



Verband der  
Elektrizitätswirtschaft e.V.

Landesgruppen  
Schleswig-Holstein/  
Hansestadt Hamburg/  
Mecklenburg-Vorpommern  
und  
Berlin/Brandenburg

# Überspannungs- Schutzeinrichtungen Typ 1

Richtlinie für den Einsatz von  
Überspannungs-Schutzeinrichtungen (ÜSE) Typ 1  
(bisher Anforderungsklasse B)  
in Hauptstromversorgungssystemen

# **Überspannungs- Schutzeinrichtungen Typ 1**

**Richtlinie für den Einsatz von  
Überspannungs-Schutzeinrichtungen (ÜSE) Typ 1  
(bisher Anforderungsklasse B)  
in Hauptstromversorgungssystemen**

Textfassung nach der gleichnamigen Richtlinie des  
Verbandes der Netzbetreiber – VDN – e.V. beim VDEW

Stand 1. Juli 2005

Herausgegeben mit Ergänzungen (*Kursivdruck*)  
von den VDEW-Landesgruppen  
Schleswig-Holstein/Hansestadt Hamburg/Mecklenburg-Vorpommern  
und Berlin Brandenburg

*Sonderfassung*

nach der vom Verband der Netzbetreiber – VDN – e.V.  
beim VDEW, Berlin herausgegebenen Druckschrift  
„Überspannungs-Schutzeinrichtungen Typ 1“,  
2. Ausgabe 2004 (Redaktionsschluss August 2004)

*Herausgeber*

VDEW-Landesgruppe Schleswig-Holstein/  
Hansestadt Hamburg/Mecklenburg-Vorpommern  
c/o E.ON Hanse AG  
Kieler Str. 47  
24768 Rendsburg

VDEW-Landesgruppe Berlin/Brandenburg  
Robert-Koch-Platz 4  
10115 Berlin

*Stand*

01.07.2005

*Copyright*

VWEW Energieverlag, Frankfurt am Main

Das Werk einschließlich aller seiner Teile ist urheberrechtlich geschützt. Jede Verwertung außerhalb der engen Grenzen des Urheberrechtsgesetzes ist ohne Zustimmung des Verlages unzulässig und strafbar. Das gilt vor allem für Vervielfältigungen in irgendeiner Form (Fotokopie, Mikrokopie oder ein anderes Verfahren), Übersetzungen und die Einspeicherung und Verarbeitung in elektronischen Systemen.

*Verlag und Vertrieb*

VWEW Energieverlag GmbH  
Rebstöcker Str. 59  
D-60326 Frankfurt am Main

Telefon 0 69 / 63 04 – 3 18  
Telefax 0 69 / 63 04 – 3 59  
E-Mail [vertrieb@vwew.de](mailto:vertrieb@vwew.de)  
Internet <http://www.vwew.de>

ISBN 3-8022-0832-3

# Inhaltsverzeichnis

<b>Vorwort .....</b>	<b>4</b>
<b>1 Allgemeines.....</b>	<b>5</b>
<b>2 Geltungsbereich .....</b>	<b>5</b>
<b>3 Voraussetzung für den Einsatz von ÜSE Typ 1 in Hauptstromversorgungssystemen.....</b>	<b>6</b>
<b>4 Auswahl von ÜSE Typ 1 und Einbauvarianten in verschiedenen Netzsystemen („System nach der Art der Erdverbindung“).....</b>	<b>7</b>
4.1 ÜSE Typ 1 im TN-C-System.....	8
4.2 ÜSE Typ 1 im TN-C-S-System mit „4+0“-Schaltung .....	9
4.3 ÜSE Typ 1 im TN-C-S-System mit „3+1“-Schaltung .....	10
4.4 ÜSE Typ 1 im TT-System .....	11
<b>5 Erläuterungen.....</b>	<b>12</b>
Zu Abschnitt 1: .....	12
Zu Abschnitt 2: .....	13
Zu Abschnitt 3.1 und 3.2:.....	13
Zu Abschnitt 3.3: .....	14
Zu Abschnitt 3.4: .....	14
Zu Abschnitt 3.5 und 3.7:.....	15
Zu Abschnitt 3.6: .....	16

## Vorwort

Die heutigen elektrischen und elektronischen Anlagen und Geräte reagieren empfindlich auf Überspannungen, die sich auf Grund von Schaltvorgängen in der Kundenanlage und auch im Netz der öffentlichen Versorgung oder durch atmosphärische Entladungen in der elektrischen Gebäudeinstallation ausbreiten können.

Hinzu kommt, dass Leitungssysteme für Datenverarbeitungs-, Kommunikations- und Niederspannungsanlagen in der Gebäudeinstallation auf engem Raum gemeinsam betrieben werden. Die Frage der elektromagnetischen Verträglichkeit dieser Systeme untereinander ist deshalb von zentraler Bedeutung für die einwandfreie Funktion der Gebäudetechnik.

Um die Überspannungsproblematik und die elektromagnetische Verträglichkeit in einer komplexen Gebäudeinstallation auch bei direkten oder nahen Blitzeinschlägen zu beherrschen, wurde das so genannte „Blitz-Schutzzonen-Konzept“ entwickelt. Dieses Schutzkonzept ist in nationalen und internationalen Normen (DIN V VDE V 0185-1 bis 4 und IEC 62305<sup>1</sup>) niedergelegt und beschrieben.

Bei Anwendung des Blitz-Schutzzonen-Konzeptes wird das gesamte Gebäude in Schutzzonen mit unterschiedlichen Anforderungen an den Schutzgrad gegen eine mögliche Beeinflussung – Störung oder Beschädigung von Anlagen und Geräten – aufgeteilt. An den Übergängen von einer Schutzzone in die nächste mit höherem Schutzgrad werden Überspannungs-Schutzeinrichtungen (ÜSE) installiert, deren Leistungsparameter entsprechend den festgelegten, erwarteten Bedrohungswerten am Einbauort ausgewählt sind.

Zur konsequenten Umsetzung des Blitz-Schutzzonen-Konzeptes kann es erforderlich sein, ÜSE Typ 1<sup>2</sup>) zum Schutz gegen direkte und nahe Blitzeinschläge im ungezählten Bereich der elektrischen Gebäudeinstallation (Hauptstromversorgungssystem) zu installieren.

Der Musterwortlaut der „Technische Anschlussbedingungen für den Anschluss an das Niederspannungsnetz (TAB 2000)“ verweist in Abschnitt 12 (5) auf die nachfolgende Richtlinie, die den Einsatz der weitläufig auch als „Blitzstromableiter“ bezeichneten ÜSE Typ 1 in Hauptstromversorgungssystemen regelt.

*Bei der Anwendung von Überspannungs-Schutzeinrichtungen (ÜSE) Typ 1 (bisher Anforderungsklasse B) in Hauptstromversorgungssystemen sind die Planungsbeispiele für den Einsatz von ÜSE des „Informativen Anhang zu den Technischen Anschlussbedingungen für den Anschluss an das Niederspannungsnetz (TAB 2000)“ der VDEW-Landesgruppen Schleswig-Holstein / Hansestadt Hamburg / Mecklenburg-Vorpommern und Berlin / Brandenburg zu berücksichtigen.*

---

<sup>1</sup> Zur Zeit in Beratung

<sup>2</sup> Tabelle 1 mit der Klassifizierung der ÜSE befindet sich in den Erläuterungen, Seite 12

## 1 Allgemeines

Über die Notwendigkeit der Anwendung des Überspannungsschutzes im Falle direkter oder naher Blitzeinschläge entscheidet der technische Gebäudeplaner in Abstimmung mit dem Auftraggeber.

Der Einsatz von ÜSE Typ 1 im ungezählten Bereich der elektrischen Gebäudeinstallation (Hauptstromversorgungssystem) soll nur dann erfolgen, wenn dies zum Schutz von Personen und baulichen Anlagen notwendig ist. Die Entscheidung trifft der technische Gebäudeplaner mit dem Auftraggeber in Abstimmung mit dem zuständigen Verteilungsnetzbetreiber (VNB) (siehe TAB 2000, Ziffer 1, Abs. 7); das heißt, diese Schutzeinrichtungen werden nicht vom VNB verlangt.

ÜSE Typ 1 werden im ungezählten Bereich der elektrischen Gebäudeinstallation (Hauptstromversorgungssystem) dann eingesetzt, wenn diese zur Realisierung von Blitzschutzmaßnahmen nach DIN V VDE V 0185-1 bis 4 und IEC 62305<sup>3</sup> erforderlich sind. Es müssen dann die Anforderungen des Abschnittes 3 erfüllt werden.

## 2 Geltungsbereich

Diese Richtlinie gilt für den Einsatz von ÜSE Typ 1 in dem Teil der elektrischen Gebäudeinstallation, der nicht gezählte elektrische Energie führt (Hauptstromversorgungssystem).

---

<sup>3</sup> Zur Zeit in Beratung

### **3 Voraussetzung für den Einsatz von ÜSE Typ 1 in Hauptstromversorgungssystemen**

Der Einsatz von ÜSE Typ 1 in Hauptstromversorgungssystemen ist zulässig, wenn die nachfolgend aufgeführten Bedingungen insgesamt erfüllt sind:

- 3.1 Es sind ÜSE Typ 1 einzusetzen, die mit dem Impuls für den ersten Blitzstoßstrom (Wellenform 10/350 µs) nach DIN V VDE V 0185-1 Tabelle B.1 geprüft sind.
- 3.2 ÜSE Typ 1 müssen den Anforderungen der Produktnorm DIN EN 61643-11 entsprechen. Dies ist durch ein Prüfzeichen (z.B. VDE-, KEMA-Prüfzeichen) nachzuweisen.
- 3.3 Es ist sicherzustellen, dass die ÜSE Typ 1 bei einem inneren Kurzschluss dauerhaft vom Netz getrennt werden.
- 3.4 Die Blitzstoßstromtragfähigkeit der ÜSE Typ 1 muss der Beanspruchung an ihrem Einbauort gemäß DIN V VDE V 0100-534 entsprechen. Ist diese nicht bekannt, so muss die Blitzstoßstromtragfähigkeit der Blitzschutzklasse I entsprechen (siehe Tabelle 2, Seite 15).
- 3.5 Es werden ausschließlich ÜSE Typ 1 auf Funkenstreckenbasis eingesetzt. ÜSE Typ 1 dürfen keinen Betriebsstrom durch Zustandsüberwachungseinrichtungen, z.B. LED verursachen.
- 3.6 Die gemäß TAB 2000, Abschnitt 6.2.3, geforderte Kurzschlussfestigkeit der ÜSE Typ 1 wird vom Hersteller garantiert.
- 3.7 Wenn für das Erfüllen der Anforderungen nach 3.6 zusätzliche Überstrom-Schutzeinrichtungen benötigt werden, so werden diese gemeinsam mit den ÜSE Typ 1 in schutzisolierte Gehäuse eingebaut.
- 3.8 Die schutzisolierten Gehäuse für die Aufnahme von ÜSE Typ 1 müssen entsprechend den „Anforderungen an Plombenverschlüsse“<sup>4</sup> plombierbar sein.

---

<sup>4</sup> erschienen in der Reihe „VDEW-Materialien“ mit der Nummer M-38/97, zu beziehen beim VDN

## **4 Auswahl von ÜSE Typ 1 und Einbauvarianten in verschiedenen Netzsystemen („System nach der Art der Erdverbindung“)**

Die Auswahl von ÜSE Typ 1 im Hauptstromversorgungssystem ist abhängig von

- der Art des Netzsystems („System nach der Art der Erdverbindung“) und
- der Blitzstromtragfähigkeit an ihrem Einbauort.

Sie ist gemäß DIN V VDE V 0100-534<sup>5</sup> vorzunehmen.

Die nachfolgend aufgeführten Schaltbilder für den Einsatz von ÜSE Typ 1 in Hauptstromversorgungssystemen sind Prinzipschaltungen für die am häufigsten vorkommenden Netzsysteme („System nach der Art der Erdverbindung“).

Die in den Schaltbildern gewählten Schaltzeichen für die ÜSE Typ 1 sollen die ausschließliche Forderung nach Funkenstrecken verdeutlichen.

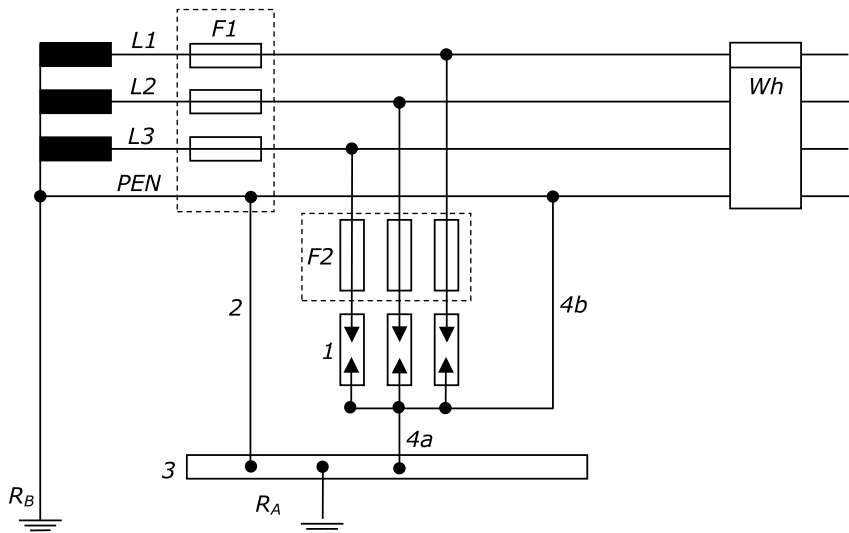
Alle Leitungsverbindungen zu den ÜSE Typ 1 werden gemäß DIN V VDE V 0100-534 kurz gehalten.

---

<sup>5</sup> z. Zt. Entwurf DIN VDE 0100 Teil 534/A1

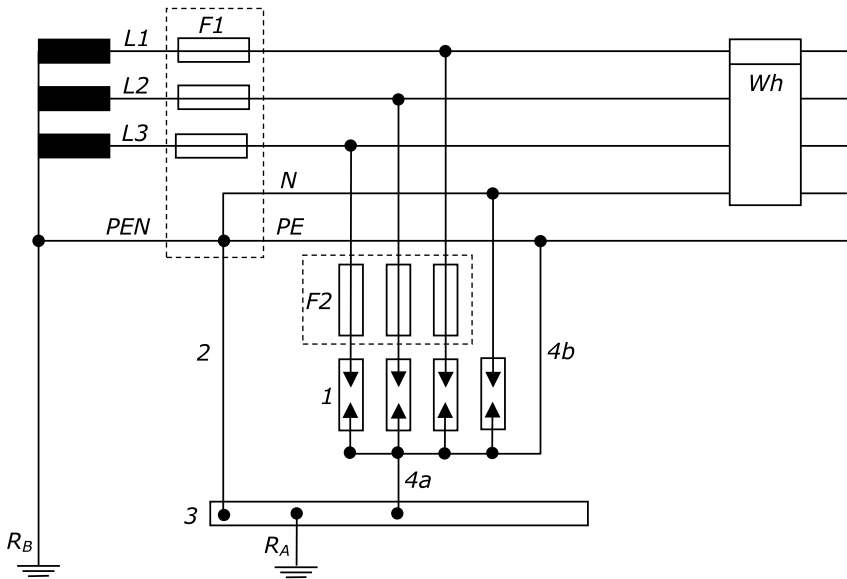


## 4.1 ÜSE Typ 1 im TN-C-System



- 1 ÜSE Typ 1
- 2 Schutzpotentialausgleichsleiter
- 3 Haupterdungsschiene
- 4a Erdungsleiter
- 4b Schutzpotentialausgleichsleiter für den Blitzschutz
- F1 Überstrom-Schutzeinrichtungen Hausanschluss
- F2 Überstrom-Schutzeinrichtungen nach Angabe des Herstellers der ÜSE Typ 1  
(siehe Erläuterungen zu Abschnitt 3.3)
- RA Anlagenerder, z. B. Fundamenterder
- RB Netzbetriebserder

## 4.2 ÜSE Typ 1 im TN-C-S-System mit „4+0“-Schaltung

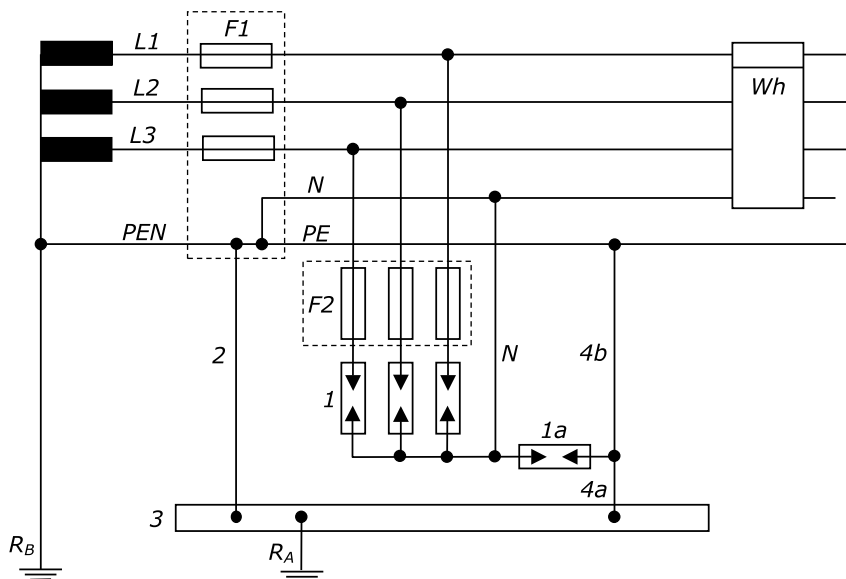


Die vierte ÜSE Typ 1 zwischen N und PE kann dann entfallen, wenn deren Einbauort in unmittelbarer Nähe der Aufteilungsstelle des PEN-Leiters in N und PE liegt.

Als „unmittelbar nah“ kann eine Entfernung bis zu 0,5m betrachtet werden.

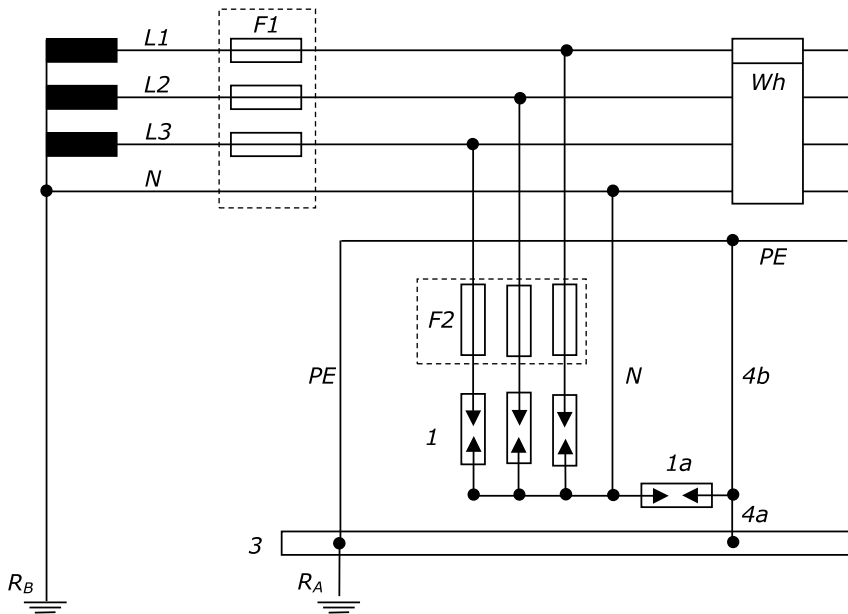
- 1 ÜSE Typ 1
- 2 Schutzpotentialausgleichsleiter
- 3 Haupterdungsschiene
- 4a Erdungsleiter
- 4b Schutzpotentialausgleichsleiter für den Blitzschutz
- F1 Überstrom-Schutzeinrichtungen Hausanschluss
- F2 Überstrom-Schutzeinrichtungen nach Angabe des Herstellers der ÜSE Typ 1  
(siehe Erläuterungen zu Abschnitt 3.3)
- $R_A$  Anlagenerder, z. B. Fundamenterder
- $R_B$  Netzbetriebserder

### 4.3 ÜSE Typ 1 im TN-C-S-System mit „3+1“-Schaltung



- 1 ÜSE Typ 1
- 1a ÜSE Typ 1 mit besonderen Anforderungen
- 2 Schutzpotentialausgleichsleiter
- 3 Haupterdungsschiene
- 4a Erdungsleiter
- 4b Schutzpotentialausgleichsleiter für den Blitzschutz
- N N-Leiterverbindung zur ÜSE 1 und ÜSE 1a
- F1 Überstrom-Schutzeinrichtungen Hausanschluss
- F2 Überstrom-Schutzeinrichtungen nach Angabe des Herstellers der ÜSE Typ 1  
(siehe Erläuterungen zu Abschnitt 3.3)
- RA Anlagenerder, z. B. Fundamenterder
- RB Netzbetriebserder

## 4.4 ÜSE Typ 1 im TT-System



- 1 ÜSE Typ 1
- 1a ÜSE Typ 1 mit besonderen Anforderungen
- 3 Haupterdungsschiene
- 4a Erdungsleiter
- 4b Schutzpotentialausgleichsleiter für den Blitzschutz
- N N-Leiterverbindung zur ÜSE 1 und ÜSE 1a
- F1 Überstrom-Schutzeinrichtungen Hausanschluss
- F2 Überstrom-Schutzeinrichtungen nach Angabe des Herstellers der ÜSE Typ 1  
(siehe Erläuterungen zu Abschnitt 3.3)
- RA Anlagenerder, z. B. Fundamenterder
- RB Netzbetriebserder

## 5 Erläuterungen

### 5.1 Zu Abschnitt 1:

Mit dieser Richtlinie werden die Möglichkeiten für den Einsatz von ÜSE Typ 1 im nicht gemessenen Bereich der elektrischen Gebäudeinstallation (Hauptstromversorgungssystem) beschrieben.

Fragen, die sich bei der Anwendung dieser Richtlinie ergeben, klären Planer, Errichter, Anschlussnehmer und Betreiber der elektrischen Anlage mit dem örtlichen Verteilungsnetzbetreiber (VNB).

Werden ÜSE Typ 1 im Hauptstromversorgungssystem eingesetzt, so gelten die Bedingungen des Abschnitts 3 der vorliegenden Richtlinie. Unabhängig davon kann mit Zustimmung des örtlichen VNB von diesen Bedingungen abgewichen werden, wenn bestimmte Umstände dies erforderlich machen.

Die VNB können die Einhaltung der Anforderungen in dieser Richtlinie vor der Inbetriebsetzung der Anlage prüfen und die Inbetriebsetzung der Anlage von der Erfüllung der Anforderungen abhängig machen.

ÜSE Typ 1 werden auch als „Blitzstromableiter“ bezeichnet. Die Aufgabe dieser Schutz Einrichtung besteht darin, bei Auftreten von hohen Überspannungen infolge von direkten oder nahen Blitzeinschlägen einen Potentialausgleich zwischen den aktiven Leitern und Erde herzustellen. Die Überspannungen sollen am Einbauort der Schutz einrichtungen auf Werte der jeweiligen Überspannungs-Kategorie, die den zu schützenden Betriebsmitteln zugeordnet ist, begrenzt werden (siehe Tabelle 1, Seite 13). Der Begriff „Überspannungs-Schutz einrichtung“ beschreibt diese Aufgabe treffend und wird deshalb in den nationalen und internationalen Normen so verwendet.

Der Einsatz von ÜSE Typ 1 in ungemessenen Bereichen der Gebäudeinstallation (Hauptstromversorgungssystemen) darf nicht dazu führen, dass es im Normalbetrieb zu Erhöhungen der Ableitströme durch ÜSE kommen kann.

ÜSE Typ 2 (bisher Anforderungsklasse C) und ÜSE Typ 3 (bisher Anforderungsklasse D) werden in Kundenanlagen nur nach dem Zähler eingesetzt (s. TAB 2000, Ziffer 12, Abs. 4). Sie sind nicht blitzstromtragfähig. In Verbindung mit den ÜSE Typ 1 bauen sie in Stufen die auftretenden Überspannungen bis hin zum Verbrauchsgerät auf unkritische Werte ab. Dies erfordert jedoch die Koordination der ÜSE untereinander. Die Hersteller der ÜSE liefern die hierfür notwendigen Angaben.

Tabelle 1 enthält eine Gegenüberstellung der genormten Anforderungen für ÜSE Typ 1, ÜSE Typ 2 und ÜSE Typ 3.

<b>Anwendung</b>	<b>E DIN VDE 0675-6, E DIN VDE 0675-6/A1, E DIN VDE 0675-6/A2</b>	<b>DIN EN 61643-11</b>	<b>Überspannungs- kategorie nach DIN VDE 0110-1</b>
- Blitzschutzpotentialausgleich - Blitzströme und Blitzteilströme ableiten	Ableiter der Anforderungsklasse B	SPD Typ1 / ÜSE Typ 1	IV
- Überspannungsschutz gemäß DIN VDE 0100-443	Ableiter der Anforderungsklasse C	SPD Typ 2 / ÜSE Typ 2	III
- Überspannungsschutz für Endstromkreise	Ableiter der Anforderungsklasse D	SPD Typ 3 / ÜSE Typ 3	II

**Tabelle 1 Klassifizierung von ÜSE**

## 5.2 Zu Abschnitt 2:

Auswahl und Errichtung von ÜSE müssen gemäß DIN V VDE V 0100-534 erfolgen. Die Anwendung dieser Vornorm wird dem Planer / Errichter von „elektrischen Anlagen mit ÜSE“ bis zum Erscheinen einer harmonisierten europäischen Norm (CENELEC-HD 60364-5-534) empfohlen.

## 5.3 Zu Abschnitt 3.1 und 3.2:

Bei der Auswahl von ÜSE Typ 1 sind folgende Kennwerte zu berücksichtigen:

- die Bemessungsspannung in Abhängigkeit von der Netznominalspannung,
- die Blitzstromtragfähigkeit je nach Blitzschutzklasse (Gefährdungspegel),
- Zeitparameter des ersten Stoßstroms = 10/350 µs (siehe DIN V VDE V 0185-1, Tabelle B.1),
- das Ausschaltvermögen für den netzfrequenten Folgestrom.

Diese Kennwerte werden vom Hersteller der ÜSE angegeben.

Die Vornorm DIN V VDE V 0100-534 enthält im Abschnitt 534.3 entsprechende Angaben.

#### **5.4 Zu Abschnitt 3.3:**

Der nach dem Ansprechen von ÜSE Typ 1, die zwischen den Außenleitern und dem geerdeten Leiter geschaltet sind, zu erwartende netzfrequente Folgestrom (Kurzschlussstrom) muss entweder von den ÜSE selbst oder von vorgeschalteten Überstrom-Schutzeinrichtungen abgeschaltet werden. Bei der Auswahl der Überstrom-Schutzeinrichtungen sind die diesbezüglichen Angaben des Herstellers der ÜSE zu berücksichtigen.

Es ist zu beachten, dass die Überstrom-Schutzeinrichtungen als Kurzschluss-Schutzeinrichtungen nicht nur den Schutz der ÜSE übernehmen, sondern auch den der Anschlussleitungen zu den ÜSE. Diese sind in ihrem Querschnitt deshalb so zu bemessen, dass der Kurzschlusschutz gemäß DIN VDE 0100-430 gewährleistet ist.

Auf besondere Überstrom-Schutzeinrichtungen für die ÜSE kann verzichtet werden, wenn der Nennstrom der Hausanschlussicherung (F1) gleich oder kleiner ist als der vom Hersteller angegebene Nennstrom der Vorsicherung für die ÜSE (F2).

ÜSE Typ 1 neuester Bauart sind in der Lage, netzfrequente Folgeströme selbst zu begrenzen. Die Kurzschlussselektivität zum Hausanschluss oder Hauptverteiler kann damit auch bei Überstrom-Schutzeinrichtungen mit kleinen Nennstromstärken sichergestellt werden.

#### **5.5 Zu Abschnitt 3.4:**

DIN V VDE V 0185 definiert vier Gefährdungspegel. Die Wirksamkeit eines Blitzschutzsystems nimmt von dem Gefährdungspegel I zum Gefährdungspegel IV hin ab. Der für die jeweilige bauliche Anlage geeignete Gefährdungspegel muss auf Grund einer Risikoabschätzung ausgewählt werden. Hinweise hierzu gibt DIN V VDE V 0185-2. Kann diese Risikoanalyse nicht durchgeführt werden, so empfiehlt es sich, den Gefährdungspegel I zugrunde zu legen.

Blitzschutzklasse (Gefährdungspegel) nach DIN V VDE V 0185	Blitzstoßstromtragfähigkeit		
	im TN-System	im TT-System (L – N)	im TT-System und TN-S-System (N – PE)
<b>I</b>	≥ 100 kA/m	≥ 100 kA/m	≥ 100 kA
<b>II</b>	≥ 75 kA/m	≥ 75 kA/m	≥ 75 kA
<b>III/IV</b>	≥ 50 kA/m	≥ 50 kA/m	≥ 50 kA

m: Anzahl der Leiter, z. B. bei L1, L2, L3, N und PE ist m=5

**Tabelle 2 Geforderte Blitzstoßstromtragfähigkeit von ÜSE Typ 1 nach  
DIN V VDE V 0100-534 Abschnitt 534.3.2.1**

## 5.6 Zu Abschnitt 3.5 und 3.7:

ÜSE Typ 1, die ausschließlich mit Varistoren arbeiten, sind wegen des zu erwartenden Anstiegs der Ableitströme bei Alterung der Bauteile im ungezählten Bereich der elektrischen Gebäudeinstallation (Hauptstromversorgungssystem) nicht zugelassen. Das gilt auch für ÜSE, die eine Parallelschaltung einer Funkenstrecke mit einem Varistor enthalten.

Im Zweifelsfall ist vom Hersteller der Schutzeinrichtung mit einem Zertifikat eines neutralen Prüfinstitutes der Nachweis zu erbringen, dass es sich um eine ÜSE auf Funkenstreckenbasis handelt.

Die Industrie bietet standardmäßig ÜSE Typ 1 an, die völlig geschlossen sind und im Beanspruchungsfall nicht ausblasen. Diese Schutzeinrichtungen können ohne besondere Schutzgehäuse verwendet werden, wenn dieses in der Produktspezifikation zugelassen ist. In diesem Fall ist die Installation innerhalb eines Hauptverteilers oder im unteren Anschlussraum eines Zählerschranks nach DIN 43870 möglich.

Besondere Gehäuse für die Aufnahme von ÜSE Typ 1 und den ihnen zugeordneten Überstrom-Schutzeinrichtungen sind immer dann notwendig, wenn ÜSE Typ 1 zum Einsatz kommen, die im Beanspruchungsfall ausblasen. Das Gehäuse muss so beschaffen sein, dass ionisierende Lichtbogengase nicht in andere Gehäusebereiche, z. B. Hauptverteiler, Zähler-schrank, eindringen können. Zu diesen Gehäusebereichen ist eine entsprechende Abschottung erforderlich. Außerdem muss das Gehäuse so beschaffen sein, dass die durch das Ausblasen entstehende Druckverteilung im Beanspruchungsfall von ÜSE Typ 1 nicht dazu führt,



dass es aufplatzt oder sein Deckel sich öffnet und damit Spannung führende Teile berührbar werden.

Der Hersteller von ausblasenden ÜSE Typ 1 muss geeignete und für diese Beanspruchung geprüfte Gehäusetypen benennen. Die Spezifikation eines Gehäusevolumens alleine ist nicht ausreichend, da durch die Druckerhöhung das Isolierstoffgehäuse mechanisch belastet wird. Hierbei ist zu berücksichtigen, dass die möglicherweise erforderlichen Überstrom-Schutzrichtungen im gleichen Gehäuse enthalten sein können.

Isolierstoffgehäuse, die diese Bedingung erfüllen, besitzen standardmäßig den Schutzgrad IP 54 und genügen den Anforderungen der Schutzisolierung.

### **5.7 Zu Abschnitt 3.6:**

Gemäß den Technischen Anschlussbedingungen für den Anschluss an das Niederspannungsnetz muss das Hauptstromversorgungssystem für einen Stoßkurzschlussstrom von mindestens 25 kA ausgelegt sein. Zugrundegelegt wird eine Hausanschlusssicherung mit einem Nennstrom von 315 A der Betriebsklasse gL/gG. Dies entspricht dem möglichen netzfrequenten Folgestrom, dem eine ÜSE Typ 1 im Hauptstromversorgungssystem ausgesetzt ist.

Werden Hausanschlusssicherungen mit höherem Nennstrom oder Mehrfachhausanschlüsse eingesetzt, so sind die zu erwartenden Kurzschlussströme im Hauptstromversorgungssystem und damit die möglichen netzfrequenten Folgestrome individuell zu berechnen. Der VNB wird die hierzu notwendigen Angaben liefern.

