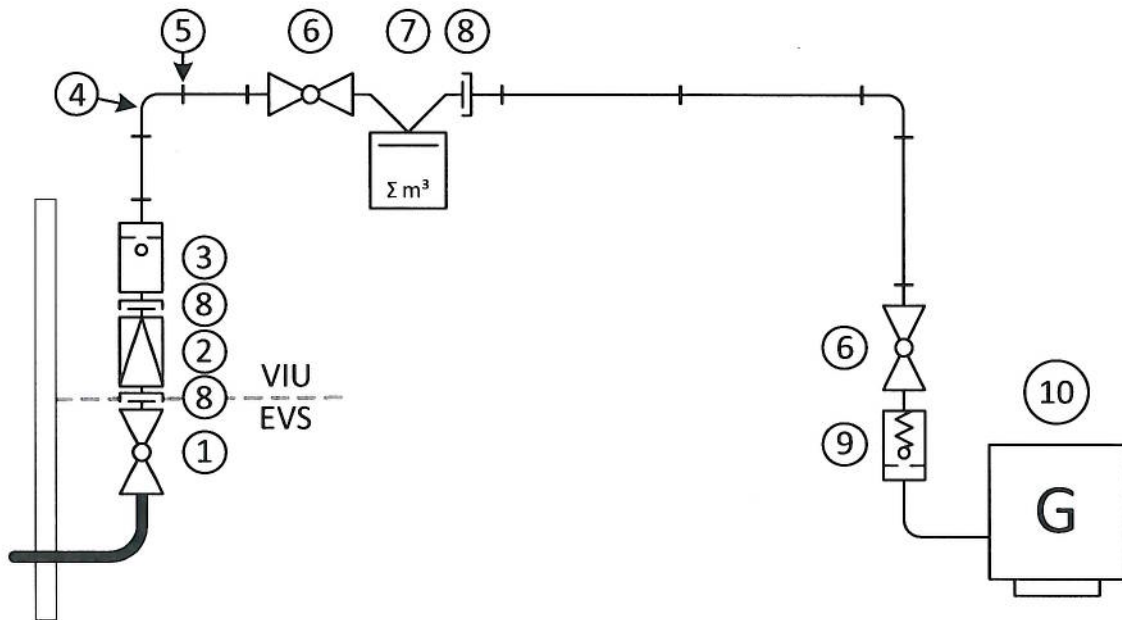


Gas – Hausanschlussschema EVS*



1. Gas-Hauptabsperreinrichtung
2. Gas-Druckregelgerät
3. Gasströmungswächter
4. Stahlrohr 1" verzinkt
5. Rohrschellen
6. Absperreinrichtung
7. Einrohrzähleranschlussstück ohne Prüföffnung
8. Lösbare Verbindung
9. Thermische Absperreinrichtung
10. Gas-Heizkessel (Beispielhaft)

*gilt für Anlagen bis 100 kW