

Schachtabdeckung 800 x 800 isoliert mit Belüftung

Schachtabdeckung 1000 x 1000 isoliert

Leiter

Belüftungsrohr DN 150

Manometer

Absperrschieber

Nippel 1/2" Kugelhahn 1/2"

MID

Nippel 1" Kugelhahn 1"

Losflansch

Kernbohrung

DN 100

928

200

2100

2200

2600

2200

150

200

100

DN 600

Pumpensumpf Abdeckung verzinkt

Brunnenkopf

Auftriebsicherung- Abmessungen nach Statik bzw. Berechnung der Auftriebsicherheit

2200

800

150

1000

150

600

2000

800

400

150

Leiter 300 breit, einholmig ausziehbar

E-Technik

MID

Belüftungsrohr DN 150

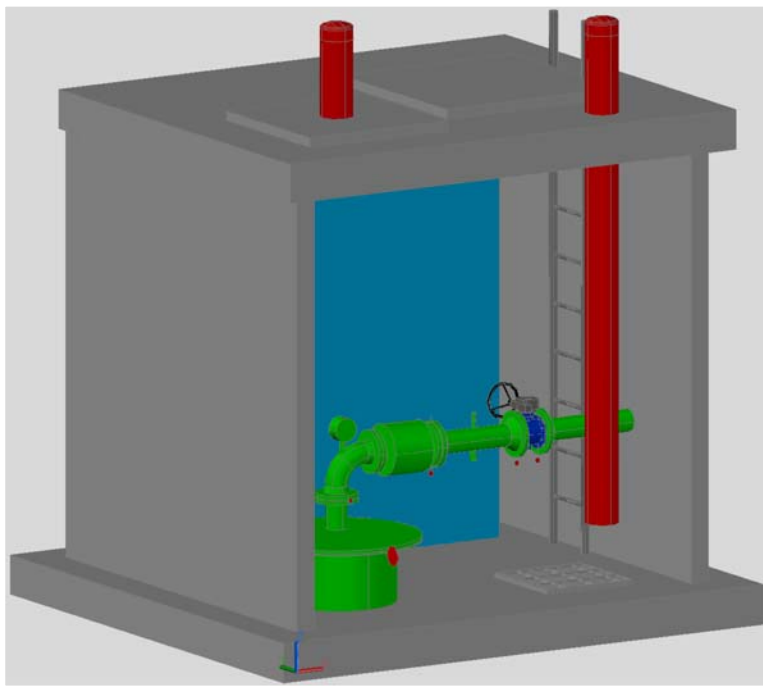
Brunnenkopf

Schachtabdeckung 800 x 800 isoliert mit Belüftung

Schachtabdeckung 1000 x 1000 isoliert

Brunnenleitung DN 100

- Legende**
- Rohwasser
  - Belüftung
  - E-Technik
  - WU-Beton C35/45 druckwasserdicht



Planverfasser: <b>CONSULAQUA Hamburg</b> <small>Ein Unternehmen von HAMBURG WASSER</small> Ausschläger Elbdeich 2 20539 Hamburg Tel: 040/ 7888 89555 - Fax: 040/ 7888 189999		Auftraggeber: <b>EVS</b> <small>Für mich &amp; meine Insel.</small> Energieversorgung Sylt GmbH Friesische Straße 53 25980 Sylt/ Westerland	
f e d c b a		Für den Auftraggeber: Baumaßnahme / Inhalt: <p style="text-align: center;"><b>Anlage 3 Skizze Brunnenschacht</b></p>	
Datum    Bearbeitet    Änderung		Projekt-Nr.: <b>54236</b> Plan-Nr.: <b>54236- Anl.3 - BS</b>	
Datum    Name		Blattgröße: <b>ISO A3</b> Maßstab: <b>1:20</b>	
gez.: 15.03.2022    A.Maaß		Dokumentationsstadium: <b>-</b> Blatt Nr.: <b>1/1</b>	
gepr.: -    -			
gepr.: -    -			
Dateiname/ Speicherpfad: 54236-Brunnenschacht.dwg			