



Verband der
Elektrizitätswirtschaft e.V.

Landesgruppen
Schleswig-Holstein/
Hansestadt Hamburg/
Mecklenburg-Vorpommern
und
Berlin/Brandenburg

Merkblatt Zeitlich befristete Anschlüsse

mit Anschluss- bzw. Anschlussverteilerschränken

Merkblatt

Zeitlich befristete Anschlüsse

mit Anschluss- bzw. Anschlussverteilerschränken

2. Ausgabe 2005

Herausgegeben
von den VDEW-Landesgruppen
Schleswig-Holstein/Hansestadt Hamburg/Mecklenburg-Vorpommern
und Berlin/Brandenburg

VWEW Energieverlag GmbH
Frankfurt am Main | Berlin | Heidelberg

Herausgeber

VDEW-Landesgruppe Schleswig-Holstein/
Hansestadt Hamburg/Mecklenburg-Vorpommern
c/o E.ON Hanse AG
Kieler Str. 47
24768 Rendsburg

VDEW-Landesgruppe Berlin/Brandenburg
Robert-Koch-Platz 4
10115 Berlin

Stand

01.09.2005

Copyright

VWEW Energieverlag, Frankfurt am Main

Das Werk einschließlich aller seiner Teile ist urheberrechtlich geschützt. Jede Verwertung außerhalb der engen Grenzen des Urheberrechtsgesetzes ist ohne Zustimmung des Verlages unzulässig und strafbar. Das gilt vor allem für Vervielfältigungen in irgendeiner Form (Fotokopie, Mikrokopie oder ein anderes Verfahren), Übersetzungen und die Einspeicherung und Verarbeitung in elektronischen Systemen.

Verlag und Vertrieb

VWEW Energieverlag GmbH
Rebstöcker Str. 59
D-60326 Frankfurt am Main

Telefon 0 69 / 63 04 – 3 18
Telefax 0 69 / 63 04 – 3 59
E-Mail vertrieb@vwew.de
Internet <http://www.vwew.de>

ISBN 3-8022-0833-1

Vorwort

In diesem Merkblatt werden gemäß Abschnitt 11 der TAB 2000 Hinweise zum zeitlich befristeten Anschluss von Anschlussschränken und kombinierten Anschluss- und Verteilerschränken – im Folgenden als Anschlussverteilerschränke (Baustromverteiler) bezeichnet – an das Niederspannungsnetz der Verteilungsnetzbetreiber (VNB) gegeben.

Diese Schränke dienen somit als Speisepunkt in dem auch der Übergang vom Netzsystem des VNB auf das Netzsystem für die vorübergehend anzuschließende elektrische Anlage erfolgt.

Inhalt

- 1 Geltungsbereich
- 2 Allgemeines
- 3 Anmeldung
- 4 Netzanschluss
- 5 Anforderungen an die elektrischen Betriebsmittel
- 6 Anschlussmöglichkeiten
- 7 Anschluss- und Anschlussverteilerschränke im TN-C- und TT-System
- 8 Zitierte Vorschriften und Normen

1 Geltungsbereich

Zu zeitlich befristeten (vorübergehend) an das VNB-Netz angeschlossene Anlagen zählen:

- Bau- und Montagestellen
- Festbeleuchtungen
- Schaustellerbetriebe
- Messen, Märkte u.ä.

Anschluss- bzw. Anschlussverteilerschränke dienen als Speisepunkt der o.g. Anlagen und sind ausgestattet mit:

- direkter Messung für Betriebsströme bis 63 A bzw. nach Vorgabe des VNB auch bis 100 A
- halbindirekter Messung (Stromwandlermessung) für Betriebsströme bis 250 A

für Verteilungsnetze mit den Netzsystemen:

- 230/400 V TN-C-System
- 230/400 V TT-System

2 Allgemeines

Es wird der Aufbau und Anschluss von Anschluss- bzw. Anschlussverteilerschränken an das Niederspannungsnetz des VNB unter Berücksichtigung der z.Z. hierfür geltenden Normen und Vorschriften beschrieben. Somit entfallen besondere VNB-Zulassungen. Weitere Speisepunkte sind unter Einhaltung bestimmter Voraussetzungen nach /11/ und /12/ zugelassen.

3 Anmeldung

Die Anmeldung eines zeitlich befristeten Anschlusses erfolgt durch einen im Installateurverzeichnis eines VNB eingetragenen Elektroinstallateur, gemäß /1/ mit dem beim VNB üblichen Anmeldeverfahren und unter Verwendung von Anmeldevordrucken, z.B. VDEW-Vordruck „Anmeldung zum Anschluss an das Niederspannungsnetz“.

4 Netzanschluss

4.1 Allgemeines

Der Anschluss an das Niederspannungsnetz des VNB erfolgt nach Abstimmung mit diesem und unter Berücksichtigung der angemeldeten Leistung.

4.2 Netzsystem

Die VNB stellen als Netzsystem das TN-C-System zur Verfügung und weisen auf eventuelle Systemabweichungen hin.

Nach dem Anschlussverteilerschrank als Speisepunkt dürfen als Netzsysteme TN-S, TT- oder IT-Systeme angewendet werden.

Die Verbindungen zwischen dem Anschlussschrank und den Verteilerschränken können unter Beachtung besonderer sicherheitstechnischer Anforderungen nach /10/ /11/ /12/ /16/ auch als TN-C-System hergestellt werden.

5 Anforderungen an die elektrischen Betriebsmittel

5.1 Aufstellen, Befestigen und Verschließen

Anschlussschränke werden mit einem fest verankerbaren Untergestell bzw. mit einer Vorrichtung zur Befestigung an einer lotrechten Montagefläche versehen.

Die Schließung wird mit dem VNB abgestimmt. Es werden vorzugsweise Doppelschließungen vorgesehen.

5.2 Anschlussleitung /-kabel

Anschluss- bzw. Anschlussverteilerschränke werden mit kundeneigenen flexiblen Anschlussleitungen oder ortsfesten erdverlegten Anschlusskabeln des VNB angeschlossen.

Als flexible Anschlussleitungen werden Gummischlauchleitungen vom Typ H07RNF nach /13/ oder gleichwertiger Bauart (z.B. Typ NSSHÖU, NGMH11YÖ) verwendet. An Stellen, an denen diese besonderen mechanischen Belastungen ausgesetzt sind, werden sie durch geeignete Maßnahmen geschützt.

Vor dem Anschluss an das VNB-Netz prüft der Elektroinstallateur die kundeneigene Anschlussleitung auf mechanische Beschädigung und Isolationsfehler.

Die Länge der flexiblen Anschlussleitung beträgt max. 30 m, hat keine lösbaren Zwischenverbindungen (z.B. Steckvorrichtungen) und einen Adermindestquerschnitt von 10 mm² Cu.

Tabelle 1 Empfohlene Zuordnung von Leistung und Aderquerschnitt

Gleichzeitig benötigte Leistung S	Empfohlener Querschnitt der Anschlussleitung Cu
bis ca. 70 kVA	25 mm ²
bis ca. 170 kVA	150 mm ²

Anschlussleitungen und -kabel werden zugentlastet und unter Einhaltung der erforderlichen Biegeradien montiert.

5.3 Anschluss- und Anschlussverteilerschränke (A- und AV-Schränke)

Für die Ausführung der Schränke gewährleistet der Hersteller die Einhaltung der jeweils gültigen Normen und Bestimmungen. Zusätzliche Anforderungen stimmt der Hersteller mit dem VNB ab.

Baustromverteiler gemäß /15/ werden zusätzlich wie folgt ausgestattet:

Funktionsflächen

Sie dienen der Aufnahme der Anschlusssicherungen und der Messung (direkt oder halb-indirekt), wobei diese vom Hersteller nach /4/ /5/ und /6/ unter Verwendung von Sicherungslasttrennschaltern nach /14/ – bestückbar mit NH-Sicherungseinsätzen gemäß /3/ – ausgerüstet und zueinander unabhängig und plombierbar gestaltet werden.

Innenverdrahtung

Für Direktmessungen bis 100 A nach /8/ ist ein Aderquerschnitt von 25 mm² Cu feindrähtig mit 25 mm Aderendhülsen erforderlich.

Anschlusssicherung

Die Gehäuseabdeckung für die Anschlusssicherung wird vom Hersteller sichtbar und verwechslungsfrei mit „Einspeisung“ beschriftet. Bei Anschluss- bzw. Anschlussverteilerschränken für Betriebsströme größer 100 A muss das Einlegen des einspeisenden Anschlusskabels auch von vorne möglich sein.

Anschlussklemmen

Die zu verwendenden V-Direktanschlussklemmen an den Anschlusslaschen des Sicherungslasttrennschalters werden herstellerseitig für runde, sektorförmige, eindrähtige, mehrdrähtige oder feindrähtige Kupfer- oder Aluminiumleiter mit einem Klambereich von:

10 mm² bis 70 mm² (≤ 100 A)
35 mm² bis 150 mm² (bis 250 A)

ausgelegt.

Anschlussverteilerschränke

Bei deren Ausgestaltung wird unterschieden nach dem Baujahr:

- nach dem 01.01.1999, entsprechend /11/ /15/ /16/:
Stromkreise mit Steckdosen und fest angeschlossene in der Hand gehaltene elektrische Verbrauchsmittel mit einem Bemessungsstrom $I_N \leq 32$ A werden durch FI-Schutzeinrichtungen (RCD) mit $I_{\Delta N} \leq 30$ mA geschützt /11/.
- vor dem 01.01.1999, entsprechend /16/:
Geforderte Anpassungsfrist der Berufsgenossenschaft auf den Standard nach /15/ bis zum 01.01.2002.

Alle anderen Stromkreise mit Steckvorrichtungen werden über FI-Schutzeinrichtungen (RCD) mit $I_{\Delta N} \leq 500 \text{ mA}$ betrieben /16/.

Schutzart

Die Schrankgehäuse müssen gemäß /15/ bei geschlossenen Türen der Schutzart IP 44, Zähler- und Wandlerplätze mit plombierbaren Abdeckungen IP 54 entsprechen.

Zählerplatzabdeckung

Zählerplatzabdeckungen sind in transparentem Material (Klarsicht) auszuführen.

Wandlerrmontage

Die Verbindung zwischen Anschlusssicherung und Stromwandlersammelschiene /2/ sowie zwischen Stromwandlersammelschiene und Hauptsicherung wird in H07 V-K 95 ausgeführt. Die Spannungs- und Strompfade werden gemäß /6/ verdrahtet und wenn vom zuständigen VNB gefordert, auf die dargestellte Klemmenleiste (Bild 1) geführt. Stromwandlersammelschienen werden unabhängig von den auf Stützern angebrachten Sammelschienenlaschen der Leiteranschlüsse montiert.

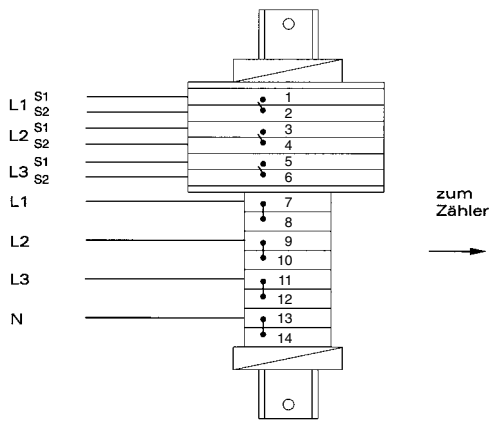


Bild 1 Klemmenleiste für Wandleranlagen

Die Klemmenleiste wird unter dem Zählerfeld angeordnet und ist für den Anschluss von Aderleitungen H07 V mit $6 \text{ mm}^2 \text{ Cu}$ geeignet.

Zur Bauform der jeweils eingesetzten Stromwandler gibt der zuständige VNB Auskunft.

Kennzeichnung

Der Anschluss- bzw. Anschlussverteilerschrank wird dauerhaft mit einem Hinweisschild, Kombinationszeichen mit Zusatzzeichen unter dem Sicherheitszeichen entsprechend /17/ /18/, (Bild 2) gekennzeichnet:



Bild 2 Musterschild zur Kennzeichnung von A- und AV-Schränken

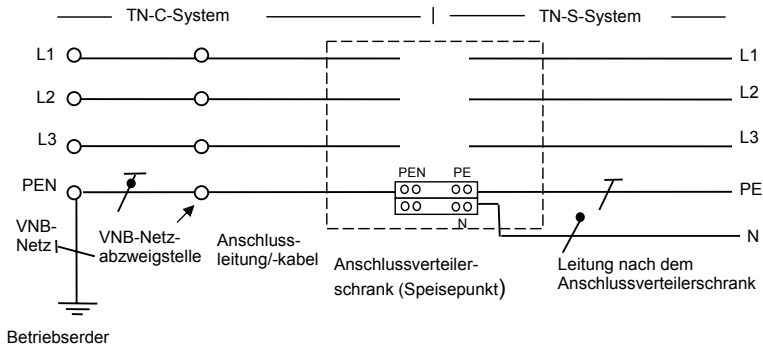
Das Schild besteht aus einer selbstklebenden Metall- oder einer selbstklebenden weichen PVC-Folie und ist inklusive des Klebers mindestens 0,1 mm stark. Die notwendige Erkennungsweite beträgt min. 5 bis 6 Meter /17/ /18/.

6 Anschlussmöglichkeiten

Der VNB stellt am Hausanschluss in der Regel ein Rechtsdrehfeld zur Verfügung.

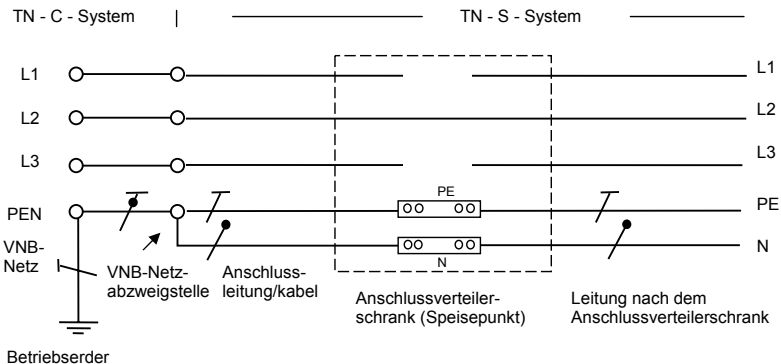
6.1 Anschlussmöglichkeiten im TN-C-System

6.1.1 Anschlussleitung/-kabel 4-adrig mit einer grün-gelben Ader



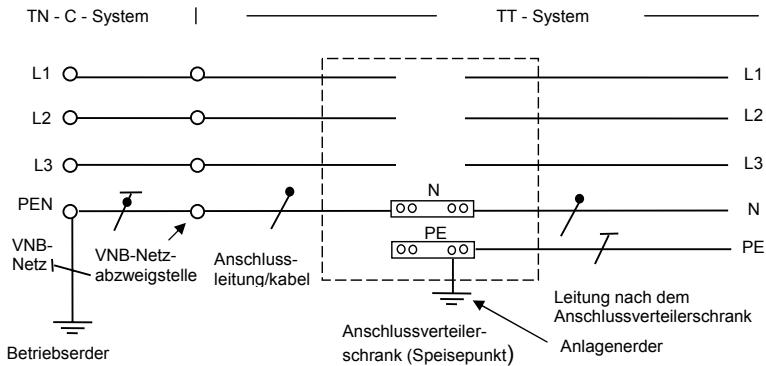
Der Anschluss des Baustellenverteilerschranks darf als TN-C-System hergestellt werden, wenn der Querschnitt der Anschlussleitung mindestens $10 \text{ mm}^2 \text{ Cu}$ beträgt und sie als festverlegt angesehen werden kann und gegen mechanische Einwirkungen geschützt verlegt ist /10/ /16/ /19/.

6.1.2 Anschlussleitung/-kabel 5-adrig mit einer grün-gelben Ader



6.1.3 Anschlussleitung/-kabel 4-adrig ohne grün-gelbe Ader

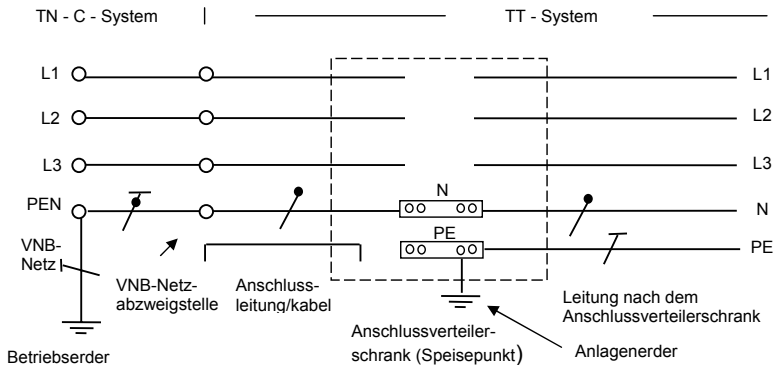
Der Anlagenerder des Baustellenanschlusses ist Träger der Schutzmaßnahme.



Die Anlagenerdung für die Schutzmaßnahme des Kundennetzes wird durch den Elektroinstallateur errichtet.

6.1.4 Anschlussleitung/-kabel 5-adrig mit einer grün-gelben Ader

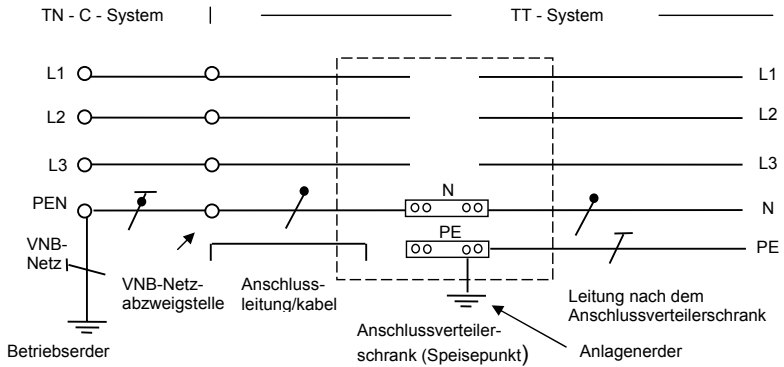
Der Anlagenerder des Baustellenanschlusses ist Träger der Schutzmaßnahme.



Die grün-gelbe Ader der Anschlussleitung wird nicht benutzt. Die Anlagenerdung für die Schutzmaßnahme des Kundennetzes wird durch den Elektroinstallateur errichtet.

6.1.5 Anschlussleitung/-kabel 5-adrig ohne grün-gelbe Ader

Der Anlagenerder des Baustellenanschlusses ist Träger der Schutzmaßnahme.

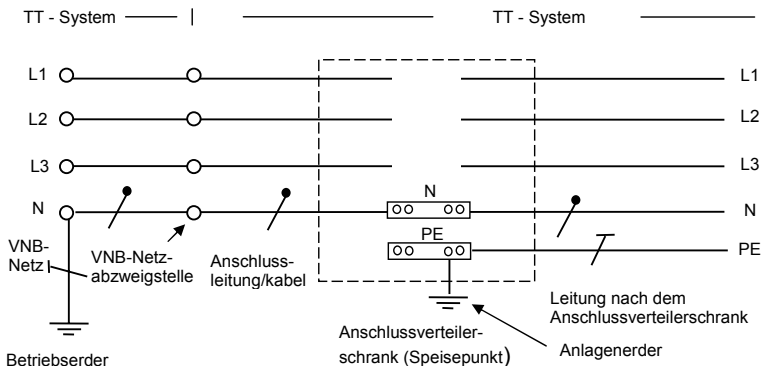


Eine schwarze Ader der Anschlussleitung wird nicht benutzt. Die Anlagenerdung für die Schutzmaßnahme des Kundennetzes wird durch den Elektroinstallateur errichtet.

6.2 Anschlussmöglichkeit im TT-System

6.2.1 Anschlussleitung/-kabel 4-adrig ohne grün-gelbe Ader

Der Anlagenerder des Baustellenanschlusses ist Träger der Schutzmaßnahme.



Die Anlagenerdung für die Schutzmaßnahme des Kundennetzes wird durch den Elektroinstallateur errichtet.

7 Anschluss- und Anschlussverteilerschränke im TN-C- und TT-System

Die A- und AV-Schränke können in 230/400 Volt TN-C- und TT-Systemen gleichermaßen verwendet werden. Eine Umrüstung auf das jeweils andere Netzsystem ist nicht notwendig. Der vierte Leiter übernimmt die Funktion des PEN-Leiters im TN-C-System oder die des Neutralleiters im TT-System. Eine farbliche Kennzeichnung der Sammelschiene des vierten Leiters sowie der zugehörigen Klemmen ist daher nicht zulässig. Neben der Zu- und Ableitungsklemme des vierten Leiters ist je ein Schild mit folgendem Text dauerhaft anzubringen:

Im TN-C-System = PEN Im TT-System = N
--

Bild 3 Kennzeichnungsschild Netzsystem

Die nachstehende Skizze (Bild 4) soll diesen Aufbau beispielhaft verdeutlichen:

Eine eventuell erforderliche lösbare Verbindung zwischen Schutzleiter und Neutralleiter zur wechselweisen Realisierung der Schutzmaßnahmen „Schutz durch Abschaltung im TN-C-System“ sowie „Schutz durch Abschaltung im TT-System“ wird vom Hersteller außerhalb des plombierbaren Bereiches vorgesehen und deutlich sichtbar gekennzeichnet.

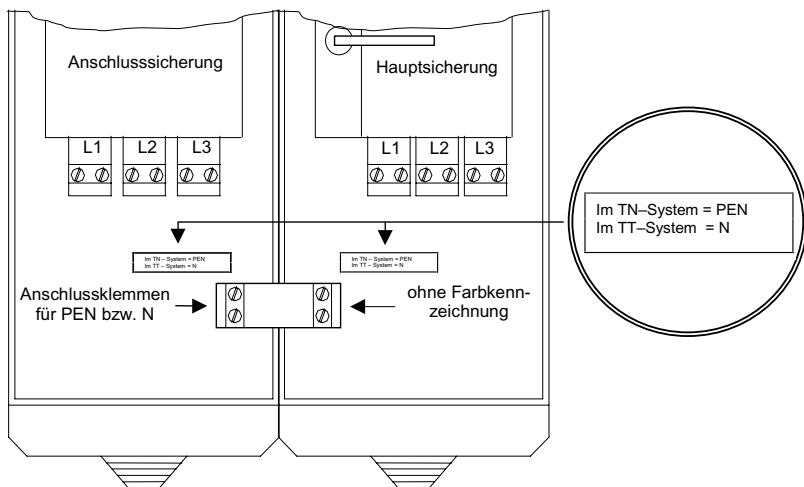
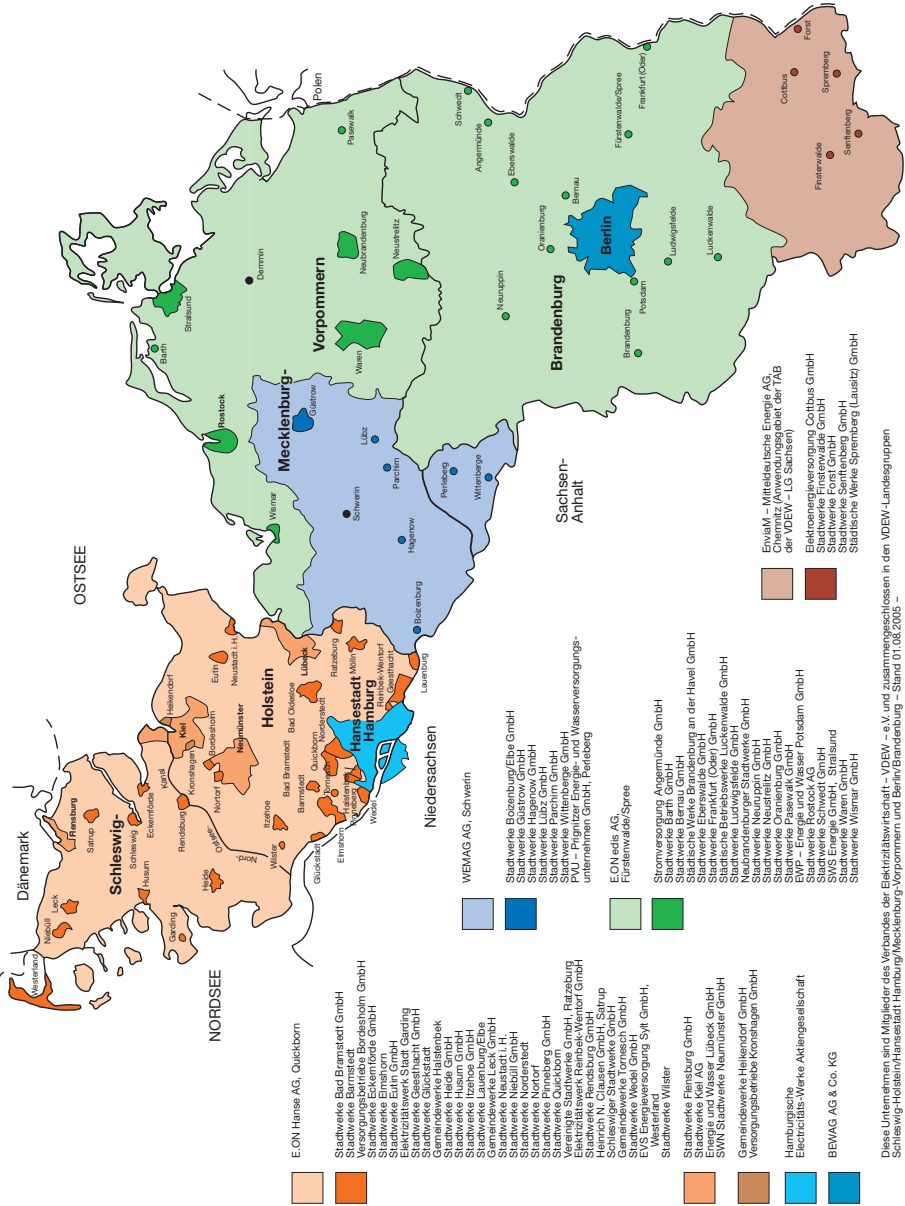


Bild 4 Anordnung der PEN- bzw. N-Klemmen

8 Zitierte Vorschriften und Normen

- /1/ TAB 2000 Technische Anschlussbedingungen für den Anschluss an das Niederspannungsnetz, Fassung der VDEW-Landesgruppen SH/HH/MV und B/B vom 01.02.2001
- /2/ DIN 42600 Teil 2 Messwandler für 50 Hz, U_m von 0,6 kV bis 52 kV, Stromwandler $U_m = 0,8$ kV, Hauptmaße
- /3/ DIN 43620 Teil 1 Niederspannungs-Hochleistungs-Sicherungen mit Kontaktmessern, NH-Sicherungseinsätze
- /4/ DIN 43868 Teil 1 Baustromverteiler, Anschlusschrank 400 V, Direktmessung bis 100 A
- /5/ DIN 43868 Teil 2 Baustromverteiler, Anschlusschrank 400 V, Wandlermessung 100 A, 250 A und 400 A
- /6/ DIN 43868 Teil 4 Baustromverteiler, Anschlusschrank 400 V, Wandlermessung, Innere Verdrahtung
- /7/ DIN 43870 Teil 2 Zählerplätze, Funktionsflächen
- /8/ DIN 43870 Teil 3 Zählerplätze, Verdrahtungen
- /9/ DIN VDE 0100-410 Schutzmaßnahmen; Schutz gegen elektrischen Schlag
- /10/ DIN VDE 0100-540 Errichten von Starkstromanlagen mit Nennspannungen bis 1000 V, Auswahl und Errichtung elektrischer Betriebsmittel Erdung, Schutzleiter, Potentialausgleichsleiter
- /11/ DIN VDE 0100-704 Errichten von Niederspannungsanlagen, Baustellen
- /12/ DIN VDE 0100-722 Errichten von Starkstromanlagen mit Nennspannungen bis 1000 V, Fliegende Bauten, Wagen und Wohnwagen nach Schaustellerart
- /13/ DIN VDE 0282-4 Gummischlauchleitung H07RNF
- /14/ DIN VDE 0660-107 Niederspannungs-Schaltgeräte, Teil 3: Lastschalter, Trennschalter, Lasttrennschalter und Schalter-Sicherungs-Einheiten
- /15/ VDE 0660-501 DIN EN 60439-4 Schaltgeräte, Niederspannungs-Schaltgeräte-kombinationen Teil 4: Besondere Anforderungen an Baustromverteiler (BV)
- /16/ BGI – 608 BG Information der Berufsgenossenschaft Feinmechanik und Elektrotechnik; Auswahl und Betrieb elektrischer Anlagen und Betriebsmittel auf Baustellen; 08/2000 (vormals ZH 1/ 271)
- /17/ DIN 48844-1 Graphische Symbole – Sicherheitsfarben und Sicherheitszeichen
- /18/ BGV A8 Sicherheits- und Gesundheitsschutzkennzeichnung am Arbeitsplatz (vormals VBG 125)
- /19/ DIN VDE 0293-308 Kennzeichnung der Adern von Kabeln / Leitungen und flexiblen Leitungen durch Farben – Deutsche Fassung HD 308 S2: 2001

Verteilungsnetzbetreiber in den VDEW-Landesgruppen Schleswig-Holstein/Hansestadt Hamburg/Mecklenburg-Vorpommern und Berlin/Brandenburg



Diese Unternehmen sind Mitglieder des Verbandes der Elektrizitätswirtschaft – VDEW – e.V. und zusammengefasst in der VDEW-Landesgruppen Schleswig-Holstein/Hansestadt Hamburg/Mecklenburg-Vorpommern und Berlin/Brandenburg – Stand 01.06.2005 –