

Landesgruppe
Norddeutschland

Landesgruppe
Berlin/Brandenburg

bdeu
Energie. Wasser. Leben.

Technische Anschlussbedingungen für den Anschluss an das Niederspannungsnetz

TAB NS Nord

der Bundesländer

Berlin, Brandenburg, Hamburg, Mecklenburg-Vorpommern und Schleswig-Holstein

Ausgabe 2008

Herausgeber und copyright

BDEW

Bundesverband der Energie-
und Wasserwirtschaft e.V.

Landesgruppe Norddeutschland

Heidenkampsweg 99

20097 Hamburg

Tel. 040 284114-0

Fax 040 284114-99

info@bdew-norddeutschland.de

www.bdew-norddeutschland.de

Inhaltsverzeichnis

1 Geltungsbereich	5
2 Anmeldung elektrischer Anlagen und Geräte	5
3 Inbetriebsetzung der elektrischen Anlage	7
4 Plombenverschlüsse	8
5 Netzanschluss (Hausanschluss)	8
5.1 Art der Versorgung.....	8
5.2 Anschlusseinrichtungen in Gebäuden.....	9
5.3 Anschlusseinrichtungen außerhalb von Gebäuden.....	10
5.4 Kabelhausanschluss.....	10
5.5 Anbringen des Hausanschlusskastens.....	11
6 Hauptstromversorgung	11
6.1 Aufbau und Betrieb.....	11
6.2 Bemessung.....	13
6.2.1 Leistungsbedarf zur Dimensionierung der Hauptstromversorgung.....	13
6.2.2 Überstromschutz.....	13
6.2.3 Koordination von Schutzeinrichtungen.....	14
6.2.4 Kurzschlussfestigkeit.....	14
6.2.5 Spannungsfall.....	15
6.3 Hauptleitungsabzweige.....	15
7 Mess- und Steuereinrichtungen, Zählerplätze	15
7.1 Mess- und Steuereinrichtungen.....	15
7.2 Ausführung der Zählerplätze.....	16
7.3 Anordnung der Zählerschränke.....	19
7.4 Trennvorrichtung für die Kundenanlage.....	19
7.5 Wandlermessungen (halbindirekte Messungen).....	20
7.6 Besondere Anforderungen.....	21
8 Stromkreisverteiler	22
9 Steuerung und Datenübertragung	22

10 Elektrische Verbrauchsgeräte	22
10.1 Allgemeines	22
10.2 Anschluss	23
10.2.1 Entladungslampen	23
10.2.2 Motoren.....	24
10.2.3 Elektrowärmegeräte.....	24
10.2.4 Geräte zur Heizung oder Klimatisierung, einschließlich Wärmepumpen.....	24
10.2.5 Schweißgeräte.....	25
10.2.6 Röntengeräte, Tomographen u.ä.	25
10.2.7 Geräte mit Anschnittsteuerung, Gleichrichtung oder Schwingungspaketsteuerung	25
10.3 Betrieb	26
10.3.1 Allgemeines.....	26
10.3.2 Spannungs- oder frequenzempfindliche Betriebsmittel	26
10.3.3 Blindleistungs-Kompensationseinrichtungen	26
10.3.4 Tonfrequenz-Rundsteueranlagen	26
10.3.5 Einrichtungen zur Tele- und Datenkommunikation über das Niederspannungsnetz.....	27
11 Vorübergehend angeschlossene Anlagen.....	28
12 Auswahl von Schutzmaßnahmen	28
13 Erzeugungsanlagen mit bzw. ohne Parallelbetrieb	29
Anhang A	30
A 1 Querverweise auf die Niederspannungsanschlussverordnung - NAV	30
A 2 Arbeits- und Bedienbereich vor dem Hausanschlusskasten (HAK)	31
A 3 Einheitszählerplatz nach Abschnitt 7	32
A 3.1 Zählerplatzflächen mit Drei-Punkt-Befestigung	32
A 3.2 Zählerplatzflächen mit integrierter Befestigungs- und Kontaktiereinrichtung (BKE-I)	33
A 3.3 Beispiele für Zählerplatzausführungen mit direkter Messung.....	34
A 3.4 Zählerplatzausführungen mit halbindirekter Messung	42
A 4 Steuerungen und Planungsbeispiele	57
A 4.1 Steuerungen und Schaltungen	57
A 4.2 Planungsbeispiele	60
A 5 Elektrische Grenzwerte der Technischen Anschlussbedingungen.....	77
Anhang B – Begriffe	79

1 Geltungsbereich

(1) Diesen Technischen Anschlussbedingungen (TAB) liegt die „Verordnung über Allgemeine Bedingungen für den Netzanschluss und dessen Nutzung für die Elektrizitätsversorgung in Niederspannung“ (Niederspannungsanschlussverordnung - NAV) vom 1. November 2006 zugrunde. Sie gelten für den Anschluss und den Betrieb von Anlagen, die gemäß § 1 Abs. 1 dieser Verordnung an das Niederspannungsnetz des Netzbetreibers angeschlossen sind oder angeschlossen werden.

(2) Die Technischen Anschlussbedingungen sind für Anlagen anzuwenden, die neu an das Verteilungsnetz angeschlossen werden bzw. bei einer Erweiterung oder Veränderung einer Kundenanlage. Für den bestehenden Teil der Kundenanlage gibt es seitens der TAB keine Anpassungspflicht, sofern die sichere und störungsfreie Stromversorgung gewährleistet ist.

(3) Die TAB legen insbesondere die Handlungspflichten des Netzbetreibers, des Errichters, Planers sowie des Anschlussnehmers und Anschlussnutzers von Kundenanlagen im Sinne von § 13 NAV (Elektrische Anlage) fest.

(4) Sie gelten zusammen mit §19 EnWG „Technische Vorschriften“ und sind somit Bestandteil von Netzanschlussverträgen und Anschlussnutzungsverhältnissen gemäß NAV.

(5) Sie gelten zum Monatsbeginn nach öffentlicher Bekanntgabe durch den Netzbetreiber.

(6) Die bis zu diesem Zeitpunkt geltenden TAB treten am gleichen Tage außer Kraft.

(7) Für in Planung oder in Bau befindliche Anlagen gilt eine Übergangsfrist von einem Jahr. In diesem Zeitraum können die bisher geltenden TAB noch angewandt werden.

(8) Fragen, die bei der Anwendung der TAB auftreten, klären Planer, Errichter, Anschlussnehmer und Anschlussnutzer der elektrischen Anlage mit dem Netzbetreiber.

(9) Planer, Errichter, Anschlussnehmer und Anschlussnutzer der elektrischen Anlage berücksichtigen bei der Anwendung der TAB ebenfalls die in den Fußnoten genannten Dokumente.

2 Anmeldung elektrischer Anlagen und Geräte

(1) Die Anmeldung erfolgt gemäß dem beim Netzbetreiber üblichen Verfahren.

Mit der Anmeldung zum Anschluss an das Niederspannungsnetz reicht der Antragsteller entsprechend Tabelle 1 beim Netzbetreiber einen Lageplan, eine Geschosszeichnung (Grundrissplan) mit der gewünschten Lage des Hausanschlusses, der Hauptverteiler und Zählerplätze sowie eine Flurkarte mit eingezeichnetem Gebäude ein.

Den erforderlichen Anmelde-Vordruck stellt der jeweilige Netzbetreiber zur Verfügung.

Tabelle 1

Bundesland	Lageplan im Maßstab	Geschosszeichnung/ Grundrissplan	Flurkarte im Maßstab
Schleswig-Holstein	1:500	X	1:2000
Hamburg	-	X	1:1000
Mecklenburg-Vorpommern	1:500	X	1:2000 *
Berlin	1:200	X	-
Brandenburg	1:500	X	1:2000

* nur bei Anschlüssen außerhalb allgemeiner Bebauung

(2) Damit der Netzbetreiber das Verteilungsnetz, den Netzanschluss (Hausanschluss) sowie die Messeinrichtungen leistungsgerecht auslegen und mögliche Netzurückwirkungen beurteilen kann, liefert der Planer oder der Errichter - auch im Hinblick auf die gleichzeitig benötigte elektrische Leistung - zusammen mit der Anmeldung die erforderlichen Angaben über die anzuschließenden elektrischen Anlagen und Verbrauchsgeräte. Die ggf. hierfür erforderlichen Unterlagen werden dem Netzbetreiber vom Anschlussnehmer und vom künftigen Anschlussnutzer bzw. deren Beauftragten zur Verfügung gestellt.

(3) Aus den im Absatz 2 genannten Gründen bedarf der Anschluss folgender Anlagen und Verbrauchsgeräte der vorherigen Beurteilung und Zustimmung des Netzbetreibers:

- neue Kundenanlagen
- zu erweiternde Anlagen, wenn die im Netzanschlussvertrag vereinbarte gleichzeitig benötigte Leistung überschritten wird
- vorübergehend angeschlossene Anlagen, z. B. Baustellen und Schaustellerbetriebe
- Erzeugungsanlagen gemäß Abschnitt 13
- Geräte zur Heizung oder Klimatisierung, ausgenommen ortsveränderliche Geräte
- Einzelgeräte mit einer Nennleistung von mehr als 12 kW

(4) Folgende Geräte bedürfen keiner vorherigen Zustimmung des Netzbetreibers, wenn aufgrund einer Untersuchung (siehe Abschnitt 10.1 Abs. 3) sichergestellt ist, dass sie keine störenden Rückwirkungen verursachen. Bei den nachfolgenden Geräten kann bis zu den in den jeweiligen Abschnitten genannten Leistungen im Allgemeinen davon ausgegangen werden, dass ein Anschluss auch ohne genauere Prüfung möglich ist. Werden die genannten Anschlusswerte überschritten und liegen auch keine Untersuchungen vor, die eine Unbedenklichkeit bezüglich der Netzurückwirkungen bescheinigen, holt der Betreiber eine Einzelzustimmung des Netzbetreibers ein (siehe Abschnitt 10.1 Abs. 3).

- Motoren (siehe Abschnitt 10.2.2)
- Schweißgeräte (siehe Abschnitt 10.2.5)
- Röntengeräte, Tomographen u. ä. (siehe Abschnitt 10.2.6)
- Geräte mit Anschnittsteuerung, Gleichrichtung oder Schwingungspaketsteuerung (siehe Abschnitt 10.2.7).

3 Inbetriebsetzung der elektrischen Anlage

(1) Für die Inbetriebsetzung der elektrischen Anlage des Kunden wendet der Errichter das beim Netzbetreiber übliche Verfahren an. Dies gilt auch bei Wiederinbetriebsetzung sowie nach Trennung oder Zusammenlegung. Die Inbetriebsetzung setzt voraus, dass der Anschlussnutzer dem Netzbetreiber bekannt ist.

Der Errichter der Anlage stellt zum Zeitpunkt der Inbetriebsetzung mit einer Zugehörigkeitsprüfung sicher, dass eine richtige Zuordnung von Zählerplatz und Kundenanlage erfolgt ist.

(2) Die Anlage hinter dem Netzanschluss bis zu der in Abschnitt 7.4 Abs. 2 definierten Trennvorrichtung für die Inbetriebsetzung der Kundenanlage bzw. bis zu den Haupt- oder Verteilungssicherungen darf nur durch den Netzbetreiber oder mit seiner Zustimmung durch ein in ein Elektro- Installateurverzeichnis eingetragenes Installationsunternehmen in Betrieb genommen werden. Die Anlage hinter dieser Trennvorrichtung darf nur durch ein in ein Elektro- Installateurverzeichnis eingetragenes Installationsunternehmen in Betrieb genommen werden.

Der Errichter der elektrischen Anlage gewährleistet, dass zum Zeitpunkt der Montage der Messeinrichtung sämtliche Leitungsverbindungen zwischen Hausanschlusskasten und Abgangsklemmen im oberen Anschlussraum des Zählerschranks hergestellt sind und die erforderlichen Messungen und Prüfungen durchgeführt wurden.

(3) Wenn die Anwesenheit des Errichters der Anlage bei der Inbetriebsetzung erforderlich ist, teilt der Netzbetreiber ihm dieses mit.

(4) Ist der Errichter bei der Inbetriebsetzung nicht anwesend, so wird die ausgeschaltete Trennvorrichtung nach 7.4 (2) vom Netzbetreiber bzw. dessen Beauftragten nach Anbringen des roten Warnschildes plombiert bzw. mit einem Aufkleber (siehe Abb. 1) versehen.

Der Errichter ist unter Berücksichtigung des Abschnitts 4 berechtigt, die Plombierung ohne Benachrichtigung des Netzbetreibers zur Inbetriebsetzung oder zu Arbeiten an der Anlage zu lösen.

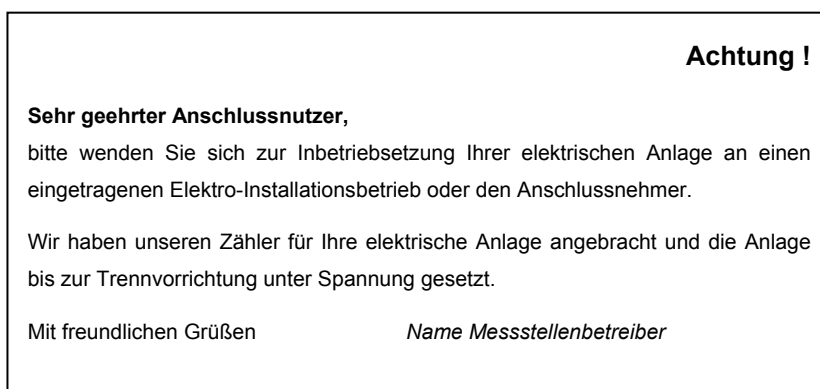


Abb. 1: Muster „Rotes Warnschild“ oder Aufkleber

4 Plombenverschlüsse

(1) Anlagenteile, in denen nicht gemessene elektrische Energie fließt, werden plombierbar ausgeführt und sind nach den Vorgaben des Netzbetreibers zu plombieren. Dies gilt auch für Anlagenteile, die aus Gründen einer Laststeuerung unter Plombenverschluss ⁽¹⁾ genommen werden.

(2) Plombenverschlüsse des Netzbetreibers oder des Messstellenbetreibers dürfen nur mit dessen Zustimmung geöffnet werden. Hat dieser eine allgemeine Zustimmung für das Öffnen von Plombenverschlüssen erteilt, so gilt das hierfür festgelegte Verfahren. Bei Gefahr dürfen die Plomben ohne Zustimmung des Netzbetreibers/Messstellenbetreibers entfernt werden. Eine Wiederverplombung ist zu veranlassen.

Das Verfahren zum Öffnen von Plombenverschlüssen ist im Merkblatt „Plombierung von Hausanschlüssen und Kundenanlagen“ ⁽²⁾ beschrieben.

(3) Haupt- und Sicherungsstempel (Stempelmarken oder Plomben) der geeichten Messeinrichtungen dürfen nach den eichrechtlichen Bestimmungen weder entfernt noch beschädigt werden.

5 Netzanschluss (Hausanschluss)

5.1 Art der Versorgung

(1) Die Nennspannung des Niederspannungsnetzes beträgt 230/400 V. Die Betriebsspannung an der Übergabestelle (in der Regel der Hausanschlusskasten) liegt im Toleranzbereich nach DIN IEC 60038 (VDE 0175). In DIN EN 50160 sind weitere Merkmale der Spannung angegeben.

Im Bundesland Berlin gibt es noch Netzgebiete mit 3x230 V ohne Schutz- und Neutralleiter. Nähere Auskünfte erteilt der Netzbetreiber.

(2) Grundsätzlich erhält jedes zu versorgende Gebäude einen eigenen Netzanschluss, der mit dem Niederspannungsnetz des Netzbetreibers verbunden ist. Ein Gebäude in diesem Sinne liegt vor, wenn es über eine eigene Hausnummer, einen eigenen Hauseingang bzw. Treppenraum verfügt (z.B. Mehrfamilienhäuser).

Mehrere Anschlüsse in einem Gebäude bzw. auf einem Grundstück sind nur zulässig, wenn die Gesamtversorgung über einen Anschluss nicht zu gewährleisten ist.

(3) Die Versorgung mehrerer Gebäude (z.B. Doppelhäuser oder Reihenhäuser) aus einem gemeinsamen Netzanschluss ist dann zulässig, wenn der Hausanschlusskasten in einem für alle Gebäude gemeinsamen Hausanschlussraum zusammen mit den Zählerplätzen errichtet wird. Für das Betreten des Hausanschlussraumes durch den Anschlussnehmer sowie den Netzbetreiber und die Verlegung von Zuleitungen zu den Stromkreisverteilern in den einzelnen Gebäuden bewirkt der Eigentümer eine rechtli-

⁽¹⁾ Siehe „Anforderungen an Plombenverschlüsse“, herausgegeben vom VDN.

⁽²⁾ Herausgegeben von den VDEW- (BDEW) Landesgruppen SH/HH/MV und B/B

che Absicherung vorzugsweise in Form einer beschränkten persönlichen Dienstbarkeit. Sollten im konkreten Fall der Eigentümer und der Anschlussnehmer nicht personengleich sein, so sorgt der Anschlussnehmer gegenüber dem Eigentümer für die Durchführung dieser Verpflichtung. Anschlussnehmer, Betreiber der elektrischen Anlage und der Netzbetreiber müssen unabhängig voneinander Zutritt zu diesem Hausanschlussraum haben.

(4) Werden mehrere Netzanschlüsse in einem Gebäude bzw. auf einem Grundstück errichtet, stellen Planer, Errichter sowie Betreiber der elektrischen Anlagen durch geeignete Maßnahmen sicher, dass eine eindeutige elektrische Trennung der angeschlossenen Anlagen gegeben ist.

(5) Der Anschlussnehmer stimmt den Anbringungsort für den Hausanschlusskasten bzw. den Aufstellort der Hausanschlusssäule mit dem Netzbetreiber ab. Dabei muss sichergestellt werden, dass die Zugänglichkeit und gefahrlose Bedienbarkeit der Hausanschlusssicherungen für die Mitarbeiter des Netzbetreibers oder der durch den Netzbetreiber beauftragten Firmen gewährleistet ist.

Netzanschlüsse werden vom Netzbetreiber oder dessen Beauftragten als Kabelanschlüsse und grundsätzlich in Drehstromausführung erstellt.

Die regional gebräuchlichen Standard-Netzanschlussbaugrößen ergeben sich aus Tabelle 3.

Tabelle 3

Bundesland	Standard-Netzanschlussbaugrößen			
	100 A	200 A	250 A	315 A
Berlin	X	-	X	-
Brandenburg	X	-	X	-
Hamburg	X	X	-	X
Mecklenburg-Vorpommern	X	-	X	-
Schleswig-Holstein	X	X	X	-

Davon abweichende Netzanschlussbaugrößen sind mit dem Netzbetreiber abzustimmen.

5.2 Anschlusseinrichtungen in Gebäuden

(1) Die Anschlusseinrichtungen innerhalb von Gebäuden sind gemäß DIN 18012 unterzubringen:

- in Hausanschlussräumen
- an Hausanschlusswänden
- in Hausanschlussnischen

(1.1) Soll der Hausanschlussraum verschlossen sein, so werden Planer oder Errichter eine vom Netzbetreiber vorgegebene Schließung (z.B. Doppelschließung) vorsehen oder bauseitig einen Schlüsselkasten (-tresor) mit Netzbetreiber-Schließung anbringen.

(2) In Räumen, in denen die Umgebungstemperatur dauernd 30 °C übersteigt, sowie in feuer- oder explosionsgefährdeten Räumen / Bereichen dürfen gemäß DIN 18012 der Hausanschlusskasten und/oder der Hauptverteiler nicht untergebracht werden. Es sind die Landesbauordnung, die Feuerungsverordnung und die Leitungsanlagen-Richtlinie des jeweiligen Bundeslandes zu berücksichtigen.

Hinweise zur Ausführung von Anschlusseinrichtungen in Gebäuden sind im Merkblatt „Der Netzanschluss“⁽³⁾ enthalten.

5.3 Anschlusseinrichtungen außerhalb von Gebäuden

Die Anschlusseinrichtungen außerhalb von Gebäuden sind gemäß DIN 18012 in Abstimmung mit dem Netzbetreiber unterzubringen:

- in Hausanschlusssäulen
- an oder in Gebäudeaußenwänden
- in Zähleranschlusssäulen⁽⁴⁾
- in ortsfesten Schalt- und Steuerschränken⁽⁴⁾

Die Angaben über den freizuhaltenden Arbeits- und Bedienbereich gemäß Anhang A2 gelten sinngemäß.

Die Netzbetreiber der Bundesländer Mecklenburg-Vorpommern und Brandenburg bevorzugen die Anbringung von Anschlusseinrichtungen in Zähleranschlusssäulen.

Für nicht ständig bewohnte Objekte (z. B. Wochenendhäuser, Bootshäuser, Kleingartenanlagen), Garagenkomplexe u.ä. Anlagen sind grundsätzlich Zähleranschlusssäulen oder vergleichbare Einrichtungen erforderlich. Zähleranschlusssäulen stellt der Errichter an der Grundstücks-/Einfriedungsgrenze des Anschlussnehmers so auf, dass die Türen vom öffentlichen Bereich aus zu öffnen sind. Der Zugang zu den darin befindlichen Betriebsmitteln wird vom Hersteller mittels eines Doppelschließsystems mit einer vom Netzbetreiber vorgegebenen Schließung gewährleistet.

Ausführungsbeispiele sind im Bildteil aufgeführt.

5.4 Kabelhausanschluss

(1) Der Planer oder Errichter stimmt die Art der Hauseinführung mit dem Netzbetreiber ab. Der Netzbetreiber sorgt bei Kabelanschlüssen im Gebäude für einen wasserdichten Abschluss des Kabels in dem Schutzrohr der Hauseinführung. Den Einbau und die Abdichtung der Hauseinführung veranlasst der Anschlussnehmer. Wünscht der Anschlussnehmer einen gas- oder druckwasserdichten Abschluss, so wird dieser in Abstimmung mit dem Netzbetreiber von ihm selbst veranlasst.

⁽³⁾ Herausgegeben von den VDEW- (BDEW) Landesgruppen SH/HH/MV und B/B

⁽⁴⁾ Siehe Technische Richtlinie „Anschlusschränke im Freien“, herausgegeben von den VDEW- (BDEW) Landesgruppen SH/HH/MV und B/B.

Für die Ausführung des Netzanschlusses sorgt der Anschlussnehmer rechtzeitig für die erforderliche Baufreiheit.

(2) Erforderliche bauliche Maßnahmen, z. B. für den Außenwandeinbau von Hausanschlusskästen, Ausparungen für Hausanschluss-, Zähleranschlusssäulen in Zäunen, Mauern und ähnlichem, veranlasst der Anschlussnehmer nach den Vorgaben des Netzbetreibers.

Bei Umstellung des Netzanschlusses (z. B. von Freileitungsbauweise auf Kabelbauweise) sorgt der Anschlussnehmer für die entsprechende Anpassung seiner elektrischen Anlage.

5.5 Anbringen des Hausanschlusskastens

(1) Hausanschlusskasten und Hauptverteiler werden frei zugänglich und sicher bedienbar angeordnet. Sie können in Abstimmung mit dem Netzbetreiber kombiniert werden.

(2) Bei der Anbringung des Hausanschlusskastens werden folgende Maße zugrunde gelegt:

- Höhe Oberkante Hausanschlusskasten über Fußboden:	$\leq 1,5 \text{ m}^{(5)}$
- Höhe Unterkante Hausanschlusskasten über Fußboden:	$\geq 0,3 \text{ m}$
- Abstand des Hausanschlusskastens zu seitlichen Wänden:	$\geq 0,3 \text{ m}$
- Tiefe des freien Arbeits- und Bedienbereiches vor dem Hausanschlusskasten (siehe Anhang A 2):	$\geq 1,2 \text{ m}$

Netzbetreiber und Planer bzw. Errichter berücksichtigen bei der Anbringung des Hausanschlusskastens bis zu einer Baugröße KH1 nach DIN 43627, dass die Zählerplätze grundsätzlich direkt über dem Hausanschlusskasten angeordnet werden.

6 Hauptstromversorgung

6.1 Aufbau und Betrieb

(1) Planer oder Errichter legen Querschnitt, Art und Anzahl der Hauptleitungen in Abhängigkeit von der Anzahl der anzuschließenden Kundenanlagen fest. Die vorgesehene Ausstattung der Kundenanlagen mit Verbrauchsgeräten, die zu erwartende Gleichzeitigkeit dieser Geräte im Betrieb sowie die technische Ausführung der Übergabestelle werden bei der Festlegung berücksichtigt.

⁽⁵⁾ In begründeten Ausnahmen ist in Absprache mit dem Netzbetreiber eine Höhe von $> 1,50 \text{ m}$ zulässig.

Hauptstromversorgungssysteme führt der Errichter als Drehstromsysteme aus, auch wenn die Versorgung einzelner Kundenanlagen vom Netzbetreiber über Wechselstromzähler festgelegt wird. Hierbei teilt der Errichter die einzelnen Kundenanlagen symmetrisch auf die drei Außenleiter auf.

Die Neutralleiter/Schutzleiter oder PEN-Leiter und die Außenleiter in Hauptstromversorgungssystemen werden in gemeinsamer Umhüllung verlegt.

Für die Erneuerung von Leitungen in vorhandenen Installationsanlagen ohne besonderen Schutzleiter (TN-C-System) gilt:

Bis zur Umstellung des gesamten Hauptstromversorgungssystems auf ein TN-S- System ist in den neu gelegten Hauptleitungen der 5. Leiter (grüngelb bzw. blanker konzentrischer Leiter bei Kabeln) ein PEN-Leiter. Der Errichter verbindet diesen mit der Schutzleiterschiene oder Schutzleiterklemme. Die PEN-Leiter (grau oder grüngelb) der vorhandenen Anlagenteile ohne besonderen Schutzleiter schließt der Errichter an den grüngelben Leiter der neugelegten Leitung an, der bis zur Umstellung der gesamten Anlage PEN-Leiter-Funktion behält. Der in der neugelegten Leitung mitgeführte Neutralleiter (N) (blau) wird mit der Neutralleiterschiene oder -klemme verbunden. Sind diese im Anschlussteil nicht vorhanden, so wird der Neutralleiter (N) isoliert eingeführt.

Für den Anschluss von Hauptleitungen mit Querschnitten $> 35 \text{ mm}^2$ bis $\leq 70 \text{ mm}^2$ im unteren Anschlussraum von Zählerschränken können folgende Varianten angewendet werden:

- Verwendung des unteren Anschlussraumes eines nicht benötigten Zähler- oder Verteilerfeldes
- Verwendung eines separaten Einspeisegehäuses.

Für den Anschluss von Hauptleitungen $> 70 \text{ mm}^2$ sind separate Einspeisegehäuse erforderlich.

(2) Der Errichter schließt Hauptstromversorgungssysteme so an, dass an den Messeinrichtungen ein Rechtsdrehfeld besteht.

(3) Sind mehrere Hauptleitungen in einem Gebäude erforderlich, sind die zugehörigen Überstrom-Schutzeinrichtungen in Hauptverteilern zusammenzufassen. Die Abgänge kennzeichnet der Errichter derart, dass deren Zuordnung zu den jeweiligen Kundenanlagen eindeutig und dauerhaft erkennbar ist. Das gilt sinngemäß auch für kombinierte Hausanschlusskästen.

Planer und Errichter berücksichtigen, dass in Hauptstromverteilern für Hauptleitungsabzweige grundsätzlich Überstrom-Schutzeinrichtungen des NH-Systems verwendet werden.

(4) Hauptleitungen werden durch allgemeine, leicht zugängliche Räume geführt. Dabei beachten Planer und Errichter die Bauordnung des jeweiligen Bundeslandes.

(5) Die Verlegung von Hauptleitungen außerhalb von Gebäuden bedarf der Abstimmung mit dem Netzbetreiber.

Der Errichter sorgt dafür, dass Hauptleitungen außerhalb von Gebäuden auf dem jeweilig zugeordneten Grundstück geführt werden.

(6) Bei Freileitungsanschlüssen sollen Zählerplatz und Hauptleitung so ausgeführt werden, dass die Anlage im Bedarfsfall ohne weitere Maßnahmen auch über einen erdverlegten Kabelanschluss versorgt werden kann.

(7) Hauptstromversorgungssysteme werden als Strahlennetze betrieben.

(8) Falls der Errichter der Anlage bei der Durchführung von Arbeiten an elektrischen Anlagenteilen auch andere Kundenanlagen vorübergehend außer Betrieb setzen muss, unterrichtet er die davon betroffenen Kunden rechtzeitig und in geeigneter Weise.

(9) In Hauptstromversorgungssystemen werden grundsätzlich nur Betriebsmittel eingebaut, die der Stromverteilung und der Freischaltung der Messeinrichtungen dienen.

Es können in Hauptstromversorgungssystemen auch Betriebsmittel zum Schutz vor Blitzüberspannung (Typ 1) eingebaut werden ⁶.

(10) Bei der Ausführung einer Gebäudeinstallation auf der Basis eines TN-Systems ist aus Gründen der elektromagnetischen Verträglichkeit (EMV) eine Aufteilung des PEN-Leiters (TN-S-System) im Hauptstromversorgungssystem vorteilhaft.

In den Bundesländern Schleswig-Holstein, Hamburg und Mecklenburg-Vorpommern werden Planer und Errichter bei Auswahl des TN-Systems unabhängig vom Außenleiterquerschnitt ab Hausanschlusskasten grundsätzlich ein TN-S-System vorsehen. Bei der Errichtung von Anschlüssen im Freien ist Abschnitt 12.3 zu berücksichtigen.

6.2 Bemessung

6.2.1 Leistungsbedarf zur Dimensionierung der Hauptstromversorgung

(1) Für die Dimensionierung der Hauptstromversorgung in Wohngebäuden gilt DIN 18015-1. Alle anderen Hauptstromversorgungssysteme werden entsprechend deren Leistungsanforderung dimensioniert.

Der Netzbetreiber gibt die Größe der Hausanschlusssicherung vor.

6.2.2 Überstromschutz

Die Hausanschlusssicherungen oder sonstige vom Netzbetreiber plombierte Überstrom-Schutzeinrichtungen werden nicht als Schutzeinrichtungen zum Schutz bei Überlast oder Kurzschluss für abgehende Endstromkreise und Verbrauchsgeräte verwendet.

⁶ Siehe Richtlinie „Überspannungs-Schutzeinrichtungen Typ 1“, herausgegeben vom VDN.

6.2.3 Koordination von Schutzeinrichtungen

(1) Planer und Errichter der elektrischen Anlage berücksichtigen, dass Selektivität zwischen den Überstrom-Schutzeinrichtungen in der Kundenanlage und denjenigen im Hauptstromversorgungssystem sowie den Hausanschluss Sicherungen besteht.

(2) In Hauptstromversorgungssystemen sind die Schutz einrichtungen gemäß DIN VDE 0100-530 selektiv auszuführen.

Bei vermaschter Betriebsweise des Niederspannungsnetzes (z. B. Berlin) berücksichtigt der Errichter bei der Auswahl der Betriebsmittel dort folgende Stoßkurzschlussströme (Scheitelwert einer sinusförmigen Halbwelle):

Tabelle 5

Hausanschlussgröße	Stoßkurzschlussstrom [kA]
bis 250 A	25
2 x 250 A*)	40
3 x 250 A*)	53
4 x 250 A*)	65

*) Paralleleinpeisung auf eine Sammelschiene

6.2.4 Kurzschlussfestigkeit

(1) Der Planer oder Errichter legt die elektrischen Anlagen hinter der Übergabestelle des Netzbetreibers (Hausanschlusskasten) mindestens für folgende prospektive Kurzschlussströme ⁽⁷⁾ aus:

- 25 kA für das Hauptstromversorgungssystem von der Übergabestelle des Netzbetreibers bis einschließlich zur letzten Überstrom-Schutzeinrichtung vor der Messeinrichtung.
- 10 kA für die Betriebsmittel zwischen der letzten Überstrom-Schutzeinrichtung vor der Messeinrichtung und dem Stromkreisverteiler.
- 6 kA sind für Betriebsmittel im oberen Anschlussraum möglich, wenn die vorgeschaltete Überstrom-Schutzeinrichtung den Kurzschlussstrom auf 6 kA (i_D –Wert) begrenzt.

(2) Die bei Direktmessung der Messeinrichtung vorgeschaltete Überstrom-Schutzeinrichtung darf einen Bemessungsstrom von maximal 100 A haben. Sie muss mindestens die gleichen strombegrenzenden Eigenschaften aufweisen wie SH-Schalter oder Sicherungen der Betriebsklasse gG, jeweils mit einem Bemessungsstrom von 100 A.

(7) Prospektive Kurzschlussströme sind unbeeinflusste Dauer-Kurzschlussströme

6.2.5 Spannungsfall

Im Hauptstromversorgungssystem darf der Spannungsfall folgende Werte nicht überschreiten:

Tabelle 6

Leistungsbedarf	Zulässiger Spannungsfall
bis 100 kVA	0,50 %
über 100 bis 250 kVA	1,00 %
über 250 bis 400 kVA	1,25 %
über 400 kVA	1,50 %

Bei der Bemessung der Leitungen zwischen Zählerplätzen und Stromkreisverteilern hinsichtlich des Spannungsfalls nach DIN 18015-1 berücksichtigt der Planer/Errichter, dass im Falle einer Versorgung über Wechselstromzähler ggf. größere Leitungsquerschnitte erforderlich sind.

6.3 Hauptleitungsabzweige

(1) Der Errichter verwendet Hauptleitungsabzweigklemmen nach DIN VDE 0603-2 und Hauptleitungsabzweiggästen.

(2) Überstromschutzeinrichtungen für Hauptleitungsabzweige werden in von Zählerplätzen getrennten Gehäuseteilen mit gesonderten Abdeckungen untergebracht und sollen in unmittelbarer Nähe des Hausanschlusskastens oder des Zählerschranks installiert werden. Der Abstand vom Fußboden bis zur Unterkante der Hauptleitungsabzweige darf nicht weniger als 0,30 m, bis zur Oberkante nicht mehr als 1,50 m⁽⁸⁾ betragen (siehe Anhang A 2).

(3) In Wohngebäuden werden nach DIN 18015-1 die Hauptleitungsabzweige bis zu den Messeinrichtungen und die Leitungen bis zu den Stromkreisverteilern als Drehstromleitungen ausgeführt und so bemessen, dass ihnen zum Schutz bei Überlast Überstrom-Schutzeinrichtungen mit einem Bemessungsstrom von mindestens 63 A zugeordnet werden können.

7 Mess- und Steuereinrichtungen, Zählerplätze

7.1 Mess- und Steuereinrichtungen

(1) Mess- und Steuereinrichtungen werden in Zählerschränken untergebracht. Hierbei ist für jede geplante Anlage eines Anschlussnutzers Platz für eine eigene Messung vorzusehen. Werden weitere Messein-

⁽⁸⁾ In begründeten Ausnahmen ist in Absprache mit dem Netzbetreiber eine Höhe von > 1,50 m zulässig.

richtungen benötigt (z. B. für Photovoltaikanlagen, Wärmepumpen), sind zusätzliche Zählerplätze gemäß Anhang A 3 erforderlich.

(2) In Abstimmung mit dem Netzbetreiber ist die Möglichkeit für das Nachrüsten einer Steuer- bzw. Datenübertragungseinrichtung vorzusehen. Dies ist erfüllt, wenn der freie Raum für eine evtl. Nachrüstung im oder neben dem Zählerschrank – in Mehrkundenanlagen beim Zählerplatz für die Allgemeinstromversorgung – zur Verfügung gestellt wird.

(3) Ist in der Anlage des Kunden ein Betriebsstrom von mehr als 63 A zu erwarten, so ist zusätzlich Abschnitt 7.5 zu beachten.

Entsprechend der Vorgaben des Netzbetreibers können bei Kundenanlagen mit Betriebsströmen bis 100 A auch direkt messende Zähler eingesetzt werden.

(4) Werden vom Kunden messwertgleiche Impulse zur Weiterverarbeitung benötigt, ist eine Anfrage an den Messstellenbetreiber zu richten.

7.2 Ausführung der Zählerplätze

(1) Es werden Zählerplätze in Zählerschränken mit Türen verwendet, die nach DIN VDE 0603 und DIN 43870 ausgeführt sind.

(2) Der Zählerplatz muss für einen Bemessungsstrom von mindestens 63 A ausgelegt sein.

(3) Zählerplätze für elektronische Haushaltszähler (eHZ) sind nach DIN V VDE V 0603-5 sowie E DIN 43870 Teil 1-A1 bis Teil 3-A1 auszuführen. Den Einsatz von Zählerplätzen mit integrierter Befestigungs- und Kontaktiereinrichtung (BKE-I) stimmen Planer oder Errichter bereits in der Planungsphase mit dem Netzbetreiber ab.

(4) Der Planer oder Errichter berücksichtigt bei der Auswahl der Zählerschränke die jeweils vorliegenden Umgebungsbedingungen.

(5) Die Verdrahtung des Zählerplatzes entspricht DIN 43870-3. Werden Wechselstromzähler eingesetzt, sind vom Errichter der Anlage die freien Enden nicht benutzter Adern der Zählerplatzverdrahtung zu isolieren.

Werden die drei Außenleiter der Zuleitung zum Stromkreisverteiler beim Einbau von Wechselstromzählern überbrückt, so führt der Errichter diese Überbrückung im oberen Anschlussraum des Zählerplatzes durch.

(6) Der Errichter prüft die korrekte Zuordnung des Zählerfeldes zur Kundenanlage. Er kennzeichnet die Zählerfelder derart, dass deren Zuordnung zur jeweiligen Kundenanlage eindeutig und dauerhaft erkennbar ist.

Die Art und Ausführung der Kennzeichnung stimmt der Errichter mit dem Netzbetreiber ab.

Die Kennzeichnung von Zählerplätzen ist von den Netzbetreibern wie folgt geregelt. Das vom Errichter jeweils anzuwendende Verfahren ergibt sich aus Tabelle 7.

Tabelle 7

Bundesland	Verfahren A	Verfahren B
Berlin	-	X
Brandenburg	X	-
Hansestadt Hamburg	X	-
Mecklenburg-Vorpommern	X	-
Schleswig-Holstein	X	-

Verfahren A

Zählerplatz und Stromkreisverteiler erhalten eine übereinstimmende Kennnummer. Diese Kennnummer wird vom Errichter angebracht und besteht aus zwei Teilen, die durch einen Schrägstrich getrennt sind.

Erste Ziffer oder erster Buchstabe

K	für Keller	A	für Allgemeinversorgung
E	für Erdgeschoss	A1, A2 ...	für alle weiteren Zähler der Allgemeinversorgung
1	für 1. Obergeschoss		
2	für 2. Obergeschoss usw.		

Zweite Ziffer

Die zweite Ziffer ist die Zählnummer. Gezählt wird im Regelfall in jedem Geschoss vom Treppenhaus aus links beginnend im Uhrzeigersinn mit Nr. 1.

Beispiel: Kennnummer 5/3
bedeutet: 5. Obergeschoss/Wohnung 3

Ist z.B. für eine e-Heizungsanlage ein zweiter Zähler vorgesehen, so wird der zweiten Ziffer der Buchstabe "e" angefügt.

Beispiel: Kennnummer 5/3 e
bedeutet: 5. Obergeschoss/Wohnung 3 - e-Heizung -

Zur Kennzeichnung von Zählerplatz und Stromkreisverteiler verwendet der Errichter Aufkleber (siehe Abb. 3).

Die Aufkleber und die Beschriftung bringt der Errichter dauerhaft, wischfest und sichtbar am Zählerplatz und auf dem Stromkreisverteiler an.



Abb. 3: Aufkleber E-Anlagen-Nr.

Verfahren B

Zählerplatz und Stromkreisverteiler erhalten eine übereinstimmende drei- oder vierstellige Kennnummer. Zur Kennzeichnung von Zählerplatz und Stromkreisverteiler verwendet der Errichter Aufkleber (siehe Abb. 4). Die Aufkleber bringt der Errichter sichtbar am Zählerplatz und auf dem Stromkreisverteiler an.

Benutzt der Errichter andere Aufkleber, so nimmt er die Beschriftung dauerhaft und wischfest vor.

Eine dritte gleichlautende Kennnummer wird auf dem Auftrag für die Zählersetzung für die jeweilige Anlage eingetragen.

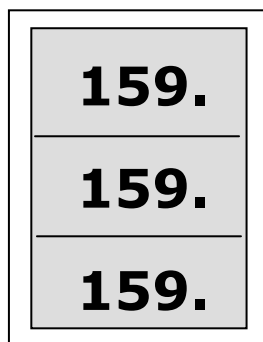


Abb. 4: Beispiel für Aufkleber Kennzeichnungs-Nr.

Die Angabe der Lage der Kundenanlage im Gebäude und die des Zählerplatzsymbols erfolgen durch den Errichter auf dem Auftrag für die Zählersetzung.

(7) Hinsichtlich der Anbringung einer Zählpunktbezeichnung gemäß „Metering Code“⁽⁹⁾ stimmt sich der Errichter mit dem Netzbetreiber ab.

(8) Die Einhaltung der Schutzisolierung muss gemäß DIN VDE 0603-1 auch bei nicht belegten Zählerfeldern gewährleistet sein.

(9) Nach DIN 43870-1 dient der obere Anschlussraum von Zählerplätzen zur Aufnahme von Betriebsmitteln für die Zuleitung zum Stromkreisverteiler sowie von Steuergeräten und Überstromsicherheitseinrichtungen für abzweigende Stromkreise (z.B. Kellerbeleuchtung), jedoch nicht als Stromkreisverteiler nach DIN 18015. Die Nutzung des oberen Anschlussraumes ist abhängig von der maximal zulässigen Verlustleistung innerhalb des Zählerschranks.

(10) In Gewerbe-Kundenanlagen wird der Einsatz von Zählersteckklemmen empfohlen. Den Einsatz stimmt der Errichter mit dem jeweiligen Netzbetreiber ab. Zählersteckklemmen müssen den technischen Anforderungen gemäß DIN VDE 0603 - 3 entsprechen und werden vom Hersteller/Errichter bei Anwendung gebrauchsfertig montiert. Dieses beinhaltet auch die Beistellung der erforderlichen Steckstifte.

(11) Werden Hausanschlusskästen im Freien vorgesehen, wird empfohlen, die zugehörigen Zähl- und Messeinrichtungen gemeinsam mit diesen in Zähleranschlusssäulen unterzubringen (Abschnitt 5.3). Die

⁽⁹⁾ Siehe „MeteringCode 2006“, herausgegeben vom VDN.

Ausführungen sind der Richtlinie „Zählerschränke im Freien“, herausgegeben von den VDEW- (BDEW) Landesgruppen SH/HH/MV und B/B, zu entnehmen.

7.3 Anordnung der Zählerschränke

(1) Zählerschränke werden in leicht zugänglichen Räumen oder Bereichen untergebracht, gemäß DIN 18012 in Hausanschlussräumen, in Hausanschlussnischen, an Hausanschlusswänden sowie in entsprechenden Zählerräumen. Die Landesbauordnung, die Feuerungsverordnung und die Leitungsanlagen-Richtlinie des jeweiligen Bundeslandes sind zu berücksichtigen. Soweit diese die Unterbringung in Treppenträumen zulässt, werden Zählerschränke dort vorzugsweise in Nischen nach DIN 18013 eingebaut. Zählerschränke dürfen nicht in Wohnungen von Mehrfamilienhäusern, über Treppenstufen, in Wohnräumen, Küchen, Toiletten, Bade-, Dusch- und Waschräumen sowie auf Speichern bzw. Dachböden vorgesehen werden.

(2) In Räumen, deren Temperatur dauernd 30°C übersteigt, sowie in feuer- oder explosionsgefährdeten Räumen/Bereichen dürfen Zählerschränke nicht installiert werden.

(3) Der Errichter bringt die Zählerschränke lotrecht so an, dass die Mess- und Steuereinrichtungen frei zugänglich sind und ohne besondere Hilfsmittel abgelesen bzw. eingestellt werden können.

(4) Der Abstand vom Fußboden bis zur Mitte der Mess- und Steuereinrichtung darf nicht weniger als 0,80 m und nicht mehr als 1,80 m betragen. Vor dem Zählerschrank muss ein Arbeits- und Bedienbereich mit einer Tiefe von mind. 1,20 m und einer durchgängigen Höhe von mind. 1,80 m freigehalten werden (siehe auch Anhang A 2).

(5) Grundsätzlich werden die Zählerschränke in Gebäuden mit mehreren Kundenanlagen zentral angeordnet. In Abstimmung mit dem Netzbetreiber ist auch eine dezentrale Anordnung zusammengefasster Zählerstrangkuppen möglich. Bei dezentraler Anordnung zusammengefasster Zählerschränke in Gebäuden mit mehreren Treppenaufgängen sieht der Planer diese Zählerplätze zugeordnet zu demselben Treppenaufgang wie die zugehörigen Kundenanlagen vor.

Planer und Errichter berücksichtigen hierzu die Aussagen unter Abschnitt 5.5 (2).

7.4 Trennvorrichtung für die Kundenanlage

(1) Hausanschlusssicherungen dürfen nicht als Trennvorrichtung für die Kundenanlage verwendet werden.

(2) Im unteren Anschlussraum des Zählerplatzes ist vor jedem Zähler eine selektive Überstromschutzrichtung (z. B. ein SH-Schalter) vorzusehen.

Planer oder Errichter werden den Nennstrom der einzusetzenden Trennvorrichtung für die Kundenanlage grundsätzlich auf den Nennstrom der vorgeschalteten Hausanschlusssicherung sowie auf den Grenzstrom der einzusetzenden Zählerleinrichtung abstimmen (siehe Abschnitt 6.2.3).

(3) Diese selektive Überstromschutzeinrichtung muss nach DIN 18015-1 laienbedienbar sowie sperr- und plombierbar sein und folgende Funktionen für jeden Zählerplatz aufweisen:

- Trennvorrichtung für die Inbetriebsetzung der Kundenanlage;
- Freischalteneinrichtung für die Mess- und Steuereinrichtungen;
- zentrale Überstromschutzeinrichtung für die Kundenanlage;
- Überstromschutzeinrichtung für die Messeinrichtungen und die Leitungen zum Stromkreisverteiler.

Für die Trennvorrichtung für die Kundenanlage werden herstellerseitig entsprechende Möglichkeiten vorgesehen, sie gegen Wiedereinschalten oder unerwünschtes Ausschalten z.B. mittels einer plombierbaren Klarsichtabdeckung über dem Schaltknebel oder einer gleichwertigen Lösung zu sichern.

(4) In Drehstromsystemen werden einpolig auslösende SH-Schalter eingesetzt. Werden ausnahmsweise vom NB Wechselstromzähler eingesetzt, genügt der Einbau eines einpoligen SH-Schalters.

7.5 Wandlermessungen (halbindirekte Messungen)

Ist in der Anlage des Kunden regelmäßig wiederkehrend ein Betriebsstrom von mehr als 63 A zu erwarten, so stimmt der Errichter die Art der Mess- und Steuereinrichtung und entsprechend die Ausführung des Zählerplatzes mit dem Netzbetreiber ab.

Der Abstand vom Fußboden bis zur Mitte der Mess- und Steuereinrichtung und der Klemmenleiste darf nicht weniger als 0,80 m und nicht mehr als 1,80 m betragen.

Die regional gebräuchlichen Standardgrößen für Stromwandleranlagen ergeben sich aus Tabelle 8.

Tabelle 8

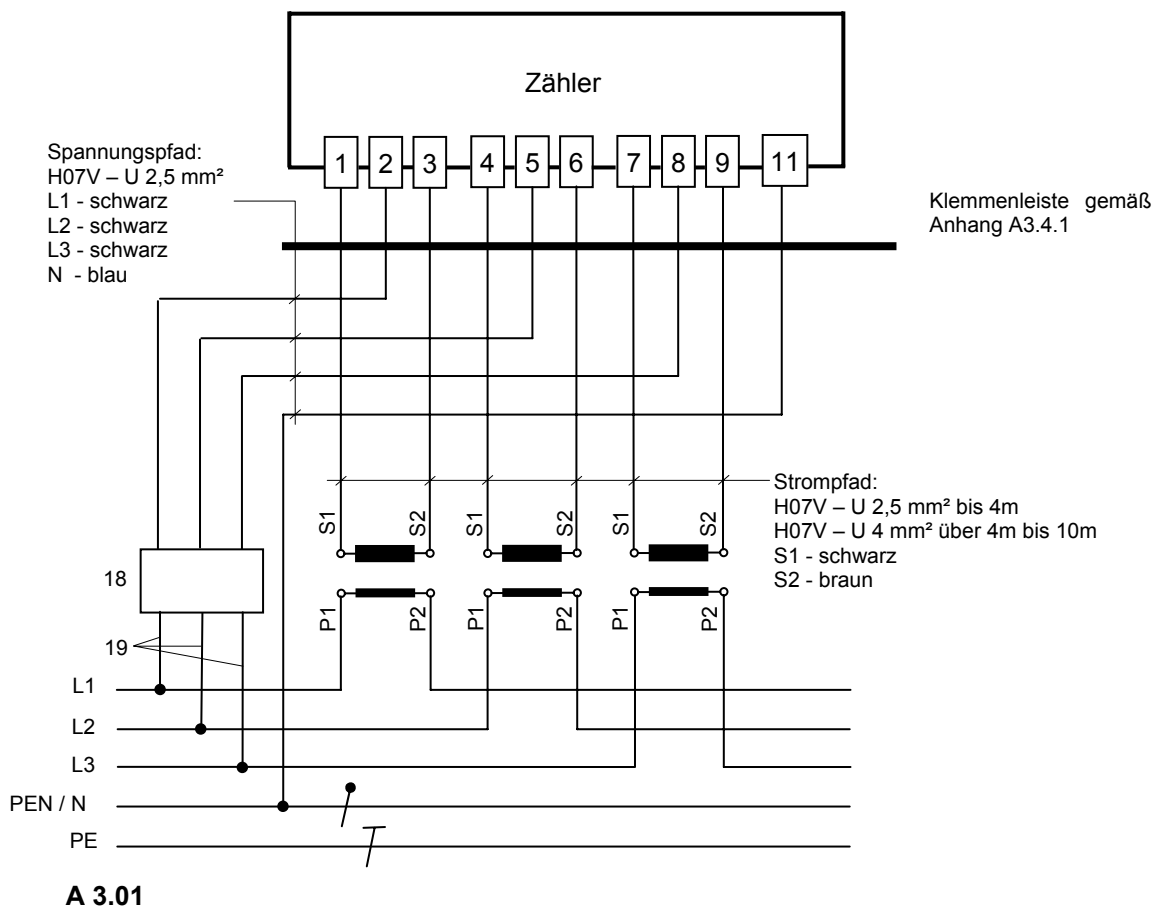
Bundesland	Standardwandlergrößen					
	100/5A	150/5A	200/5A	250/5A	500/5 A	1000/5A
Berlin	-	-	-	X	X	X
Brandenburg	-	X ^{*)}	-	X	X	X
Hamburg	X	-	X	-	X	X
Mecklenburg-Vorpommern	-	-	-	X	X	X
Schleswig-Holstein	X	-	X	X	X	X

^{*)} teilweise

Über ggf. mögliche andere Wandlergrößen erteilt der Netzbetreiber Auskunft.

In Stromwandleranlagen setzt der Errichter als Trennvorrichtung vor der Messeinrichtung (Stromwandler) Überstromschutzeinrichtungen des NH-Systems ein.

Entsprechende Ausführungsbeispiele mit den gebräuchlichen Schaltungen für Stromwandlermessungen sind im Bildteil dargestellt.



7.6 Besondere Anforderungen

(1) Die Art der Zählerplatzausführung sowie den Ort der Zählerschrankinstallation für nur zeitweise zugängliche Anlagen, z. B. Wochenendhäuser, stimmt der Errichter der Anlage mit dem Netzbetreiber ab (z. B. Einsatz von Zähleranschlusssäulen).

(2) Mess- und Steuereinrichtungen für Anlagen im Freien, z.B. Straßenverkehrs-Signalanlagen, Anlagen der öffentlichen Beleuchtung oder Pumpenanlagen, sind in ortsfesten Schalt- und Steuerschränken oder separaten Zähleranschlusssäulen unterzubringen. ⁽¹⁰⁾

⁽¹⁰⁾ Siehe Technische Richtlinie „Anschlussschränke im Freien“, herausgegeben von den VDEW- (BDEW) Landesgruppen SH/HH/MV und B/B.

8 Stromkreisverteiler

(1) Für Stromkreisverteiler gelten DIN VDE 0603-1, DIN EN 60439-3 (VDE 0660-504) und DIN 43871. Für Stromkreisverteiler in Wohngebäuden gilt außerdem DIN 18015-1 und 2.

(2) Leitungsschutzschalter im Stromkreisverteiler müssen gemäß DIN EN 60898-1 (VDE 0641-11) ein Bemessungsschaltvermögen von mindestens 6 kA haben und den Anforderungen der Energiebegrenzungsklasse 3 nach DIN EN 60898-1 (VDE 0641-11) entsprechen.

(3) Wechselstromkreise ordnet der Errichter den Außenleitern so zu, dass sich eine möglichst gleichmäßige Aufteilung der Leistung ergibt.

(4) Bei Aufteilung von Stromkreisen ist die Zuordnung von Anschlussstellen für Verbrauchsgeräte zu einem Stromkreis so vorzunehmen, dass durch das automatische Abschalten der diesem Stromkreis zugeordneten Schutzeinrichtung (z. B. Leitungsschutzschalter, Fehlerstrom-Schutzschalter) im Fehlerfall oder bei notwendiger manueller Abschaltung nur ein Teil der Kundenanlage abgeschaltet wird. Hiermit wird die größtmögliche Verfügbarkeit der elektrischen Anlage für den Anschlussnutzer erreicht.

9 Steuerung und Datenübertragung

(1) Wenn Messeinrichtungen und/oder Verbrauchsgeräte zentral gesteuert werden sollen, stimmt der Planer oder der Errichter den Aufbau der Steuerung mit dem Netzbetreiber ab.

(2) Den Aufbau von Datenübertragungsstrecken zur Übermittlung von Zählimpuls- und/ oder Abrechnungsdaten stimmt der Planer oder der Errichter mit dem Netzbetreiber ab.

(3) Bei Kundenanlagen mit einem voraussichtlichen Jahresenergiebedarf >100.000 kWh sorgt der Anschlussnutzer in unmittelbarer Nähe des Zählerplatzes für die Bereitstellung eines durchwahlfähigen, analogen und betriebsbereiten Telekommunikations-Endgeräteanschlusses (TAE N). Einzelheiten stimmt der Errichter mit dem Netzbetreiber ab.

10 Elektrische Verbrauchsgeräte

10.1 Allgemeines

(1) Elektrische Verbrauchsgeräte und Anlagen dürfen nach dem Gesetz über die elektromagnetische Verträglichkeit (EMVG) keine störenden Einflüsse auf andere Kundenanlagen sowie auf das Verteilungsnetz und auf Anlagen des Netzbetreibers ausüben.

(2) Im Allgemeinen gilt Absatz 1 als erfüllt, wenn die Verbrauchsgeräte und Anlagen die einschlägigen Normen, Vorschriften und Richtlinien der Europäischen Union erfüllen und insbesondere die Grenzwerte der Normenreihe DIN EN 61000-3-x (DIN VDE 0838-x) einhalten.

(3) Für Verbrauchsgeräte, welche die Grenzwerte der Norm bzw. des Abschnittes 10.2 nicht einhalten, holt deren Betreiber für den Anschluss und den Betrieb eine Einzelzustimmung des Netzbetreibers ein. Diese kann entfallen, wenn durch das positive Ergebnis einer Untersuchung ⁽¹¹⁾ sichergestellt wurde, dass die Geräte am vorgesehenen Netzanschlusspunkt keine störenden Rückwirkungen auf das Verteilungsnetz oder andere Kundenanlagen verursachen.

(4) Darüber hinaus ergreift der Betreiber dann Maßnahmen zur Begrenzung der Rückwirkungen auf ein nicht störendes Maß, wenn aufgrund einer Häufung von Geräten in einer Kundenanlage störende Rückwirkungen auf andere Kundenanlagen zu erwarten sind.

(5) Elektrische Verbrauchsgeräte und Anlagen müssen eine ausreichende Störfestigkeit gegenüber den in den Verteilungsnetzen üblichen Störgrößen, wie z. B. Spannungseinbrüchen, Überspannungen, Oberschwingungen, aufweisen.

10.2 Anschluss

10.2.1 Entladungslampen

(1) Entladungslampen dürfen je Kundenanlage bis zu einer Gesamtleistung von 250 W je Außenleiter unkompensiert angeschlossen werden. Für größere Lampenleistungen muss der Verschiebungsfaktor $\cos \varphi_1$ ⁽¹²⁾ durch Kompensation zwischen 0,9 kapazitiv und 0,9 induktiv liegen. Bis zu der in Absatz 2 angegebenen Leistungsgrenze werden bezüglich der Art der Kompensation keine Vorgaben gemacht.

(2) Um den Betrieb von Tonfrequenz-Rundsteueranlagen nicht unzulässig zu beeinträchtigen, ist ab einer Leistung der Beleuchtungsanlage von 5 kVA pro Kundenanlage eine der folgenden Schaltungen vorzusehen:

- die Duo-Schaltung
- eine Schaltung von Einzellampen in Gruppen, die je zur Hälfte mit gleichmäßig auf die Außenleiter aufgeteilten kapazitiven und induktiven Vorschaltgeräten betrieben werden
- elektronische Vorschaltgeräte (EVG), so dass für den Lampenstrom der $\cos \varphi_1 \approx 1$ ist
- Kompensation durch eine zentrale Kompensationsanlage des Betreibers, die gegen Rundsteuer-signale genügend gesperrt oder verdrosselt ist.

Alle anderen Schaltungen erfordern dann eine Rückfrage beim Netzbetreiber, wenn dieser eine Tonfrequenz-Rundsteueranlage mit einer höheren Frequenz als 300 Hz betreibt.

⁽¹¹⁾ Für diese Untersuchung werden je nach Erfordernis herangezogen:

- die einschlägigen Normen, vor allem der Reihe DIN EN 61000-3 (DIN VDE 0838) und/oder
- die „Technischen Regeln zur Beurteilung von Netzurückwirkungen“, herausgegeben vom VDN und/oder
- die Hinweise in der Gebrauchsanweisung des anzuschließenden Gerätes.

⁽¹²⁾ $\cos \varphi_1$ ist der Verschiebungsfaktor der 50-Hz-Grundschiwingung, siehe „Elektrische Leistung – korrekte Begriffe“, herausgegeben vom VDEW (BDEW).

10.2.2 Motoren

(1) Durch den Anlauf von Motoren dürfen keine störenden Spannungsänderungen im Netz verursacht werden. Folgende Scheinleistungs-Grenzwerte dürfen bei gelegentlich (zweimal täglich) anlaufenden Motoren nicht überschritten werden:

- Wechselstrommotoren mit einer Scheinleistung von nicht mehr als 1,7 kVA oder
- Drehstrommotoren mit einer Scheinleistung von nicht mehr als 5,2 kVA oder
- bei höheren Scheinleistungen Motoren mit einem Anlaufstrom von nicht mehr als 60 A ⁽¹³⁾

(2) Bei Motoren mit gelegentlichem Anlauf und mit höheren Anzugsströmen als 60 A vereinbart der Planer oder Errichter mit dem Netzbetreiber die notwendigen Maßnahmen zur Vermeidung störender Spannungsänderungen, sofern nicht durch eine Untersuchung gemäß Abschnitt 10.1 Abs. 3 eine Unbedenklichkeit bezüglich möglicher störender Netzurückwirkungen nachgewiesen wurde.

(3) Bei Motoren, die störende Netzurückwirkungen durch schweren Anlauf, häufiges Schalten oder schwankende Stromaufnahme verursachen können, z.B. Aufzüge, Sägegatter und Cutter mit einem Anlaufstrom von mehr als 30 A, vereinbart der Planer oder Errichter mit dem Netzbetreiber die für die Reduzierung der Netzurückwirkungen ⁽¹⁴⁾ notwendigen Maßnahmen.

10.2.3 Elektrowärmegeräte

Stromkreise für Elektrowärmegeräte mit einer Bemessungsleistung von mehr als 4,6 kW, z.B. Elektroherde, Durchlauferhitzer oder Warmwasserspeicher, werden vom Planer oder Errichter als Drehstromkreise ausgelegt.

Im Bundesland Berlin werden in Wohngebäuden ohne elektrische Warmwasserbereitung für Bade- oder Duschzwecke mit mehr als 2 Wohnungen vom Netzbetreiber Wechselstromzähler eingesetzt. Dies gilt auch für den Fall, dass diese Wohnungen mit Elektroherden ausgerüstet werden sollen.

10.2.4 Geräte zur Heizung oder Klimatisierung, einschließlich Wärmepumpen

(1) Geräte zur Heizung oder Klimatisierung mit einer Bemessungsleistung von mehr als 4,6 kW werden für Drehstromanschluss ausgelegt. Für Antriebe in Geräten zur Heizung oder Klimatisierung gelten die Bedingungen nach Abschnitt 10.2.2.

(2) Wärmepumpen sind vom Errichter mit einer Einrichtung zu versehen, welche die Anzahl der Einschaltungen pro Stunde begrenzt. Wärmepumpen mit einphasigem Anschluss dürfen bei Anlaufströmen bis 18 A maximal sechsmal und bei Anlaufströmen bis 24 A maximal dreimal pro Stunde eingeschaltet wer-

⁽¹³⁾ Anlaufströme werden als Effektivwerte von Strom-Halbperioden angegeben.

⁽¹⁴⁾ Siehe DIN EN 61000-3-3 (DIN VDE 0838-3) sowie die „Technischen Regeln zur Beurteilung von Netzurückwirkungen“, herausgegeben vom VDN.

den. Wärmepumpen mit Drehstromanschluss und Anlaufströmen bis 30 A dürfen maximal sechsmal, die mit Anlaufströmen bis 40 A maximal dreimal pro Stunde eingeschaltet werden.

(3) Der Netzbetreiber kann den Betrieb von Geräten zur Heizung oder Klimatisierung von der Installation einer Steuerungs- bzw. Regelungseinrichtung abhängig machen. Diese ermöglicht einerseits eine Anpassung der Leistungsanspruchnahme an die Belastungsverhältnisse im Verteilungsnetz und andererseits den direkten Eingriff durch eine zentrale Steuereinrichtung des Netzbetreibers. Bei Wärmespeicheranlagen sieht der Planer oder der Errichter gemäß den Vorgaben des Netzbetreibers eine Aufladesteuerung nach DIN 44574 vor.

(4) Der Errichter bringt für die Steuerung von Geräten zur Heizung oder Klimatisierung durch eine zentrale Steuereinrichtung des Netzbetreibers eine plombierbare Schalteinrichtung (z. B. ein Schütz) nach dessen Angaben an.

(5) Der Errichter schließt Geräte zur Heizung oder Klimatisierung, deren Betrieb zeitlich eingeschränkt werden kann, fest an.

10.2.5 Schweißgeräte

(1) Der Betreiber von Schweißgeräten mit einer Bemessungsleistung von mehr als 2 kVA, die störende Netzrückwirkungen verursachen können, vereinbart vor deren Anschluss mit dem Netzbetreiber geeignete Maßnahmen, so dass im Betrieb Störungen anderer Kunden oder Störungen im Verteilungsnetz ausgeschlossen sind. Diese Geräte sollen den Neutralleiter nicht und die Außenleiter möglichst gleichmäßig belasten.

(2) Der Verschiebungsfaktor $\cos \varphi_1$ ⁽¹⁵⁾ sollte mindestens 0,7 induktiv betragen.

10.2.6 Röntengeräte, Tomographen u.ä.

(1) Röntengeräte, Tomographen und ähnliche medizinische Geräte mit einer Bemessungsleistung über 1,7 kVA bei Wechselstrom- und 5 kVA bei Drehstromanschluss dürfen dann angeschlossen werden, wenn die Kurzschlussleistung des Netzes am Hausanschlusskasten wenigstens das 50-fache der Geräte-Bemessungsleistung beträgt⁽¹⁶⁾.

(2) Bei einer geringeren Netzkurzschlussleistung stimmt der Planer oder Errichter die Anschlussmöglichkeit mit dem Netzbetreiber ab.

10.2.7 Geräte mit Anschnittsteuerung, Gleichrichtung oder Schwingungspaketsteuerung

(1) Auch bei getrennter Anordnung von Steuerungseinrichtung und Verbrauchsgerät ist die Steuerungseinrichtung als Bestandteil des gesteuerten elektrischen Verbrauchsgerätes zu betrachten.

⁽¹⁵⁾ $\cos \varphi_1$ ist der Verschiebungsfaktor der 50-Hz-Grundschiwingung, siehe „Elektrische Leistung – korrekte Begriffe“, herausgegeben vom VDEW (BDEW).

⁽¹⁶⁾ Über die Netzkurzschlussleistung am Hausanschlusskasten erteilt der Netzbetreiber Auskunft.

(2) Die in den Normen DIN EN 61000-3 Teile 2 und 3 (DIN VDE 0838 Teile 2 und 3) festgelegten Grenzen für Verbrauchsgeräte mit Schwingungspaketsteuerung sind auch für elektrische Verbrauchsgeräte mit

elektromechanischen Steuergeräten maßgebend, z. B. Kochstellen oder Backöfen mit Bimetallschaltern.

(3) Bei Anwendung der symmetrischen Anschnittsteuerung ist die Anschlussleistung von Glühlampen auf 1,7 kW je Außenleiter, die von Entladungslampen mit induktivem Vorschaltgerät sowie die von Motoren auf 3,4 kVA je Außenleiter begrenzt.

(4) Bei Wärmegeräten darf die unsymmetrische Gleichrichtung bis zu einer maximalen Anschlussleistung von 100 W und die symmetrische Anschnittsteuerung bis zu einer maximalen Anschlussleistung von 200 W angewandt werden. Bei Wärmegeräten sind außerdem Anschnittsteuerungen erlaubt, die nur beim Einschalten wirksam sind, um die Einschaltströme in ihrer Höhe zu begrenzen.

(5) Dreiphasig angeschlossene Kopiergeräte mit einphasiger Trommelheizung sind bis zu einer Anschlussleistung von 4 kVA, bei dreiphasiger Trommelheizung bis zu einer Anschlussleistung von 7 kVA zugelassen.

10.3 Betrieb

10.3.1 Allgemeines

Wenn durch Absinken, Unterbrechen, Ausbleiben oder Wiederkehren der Spannung Schäden in der Kundenanlage verursacht werden können, obliegt es dem Betreiber dieser Anlage, Maßnahmen zu deren Verhütung nach DIN VDE 0100-450 zu treffen.

10.3.2 Spannungs- oder frequenzempfindliche Betriebsmittel

Wenn bei spannungs- oder frequenzempfindlichen Betriebsmitteln, wie z.B. Datenverarbeitungsgeräten, erhöhte Anforderungen an die Qualität der Spannung und der Frequenz gestellt werden, obliegt es dem Betreiber, die hierfür erforderlichen Maßnahmen, z.B. durch Einsatz einer unterbrechungsfreien Stromversorgungsanlage (USV-Anlage), zu treffen.

10.3.3 Blindleistungs-Kompensationseinrichtungen

(1) Einrichtungen zur Blindleistungskompensation werden entweder zusammen mit den Verbrauchsgeräten zu- bzw. abgeschaltet oder über Regeleinrichtungen betrieben.

(2) Der Betreiber stimmt Notwendigkeit und Art der Verdrosselung mit dem Netzbetreiber ab.

10.3.4 Tonfrequenz-Rundsteueranlagen

(1) Elektrische Anlagen hinter dem Netzanschluss werden so geplant und betrieben, dass sie den Betrieb von Tonfrequenz-Rundsteueranlagen nicht stören. Treten dennoch Störungen auf, so sorgt der Betreiber

der störenden elektrischen Anlage, in Abstimmung mit dem Netzbetreiber, für geeignete Abhilfemaßnahmen ⁽¹⁷⁾.

(2) Bilden Kondensatoren in Kundenanlagen in Verbindung mit vorgeschalteten Induktivitäten (Transformatoren, Drosseln) einen Reihenresonanzkreis, muss dessen Resonanzfrequenz in ausreichendem Abstand zu der vom Netzbetreiber verwendeten Rundsteuerfrequenz liegen.

(3) Werden Verbrauchsgeräte ohne ausreichende Störfestigkeit nach DIN VDE 0839 in elektrischen Anlagen hinter dem Netzanschluss durch Tonfrequenz-Rundsteuerung beeinträchtigt, obliegt es dem Betreiber dieser Verbrauchsgeräte, dafür zu sorgen, dass z.B. durch Einbau geeigneter technischer Mittel die Beeinträchtigung vermieden wird.

Der Einsatz von Tonfrequenz-Rundsteueranlagen (TRA) in Niederspannungsnetzen ergibt sich aus Tabelle 9.

Tabelle 9

Bundesland	TRA vorhanden	Frequenz
Berlin	Ja **)	750 Hz
Brandenburg	Ja **)	*)
Hamburg	Ja	283 1/3 Hz
Mecklenburg-Vorpommern	Ja **)	*)
Schleswig-Holstein	Ja	168 – 1350 Hz *)

*) Über die jeweils verwendete Tonfrequenz erteilt der Netzbetreiber Auskunft.

**) teilweise

Im Allgemeinen sind vom Errichter Tonfrequenzsperrungen in Kundenanlagen mit Kompensationseinrichtungen vorzusehen, wenn die vom Netzbetreiber verwendete Tonfrequenz höher als 500 Hz ist.

10.3.5 Einrichtungen zur Tele- und Datenkommunikation über das Niederspannungsnetz

(1) Das Netz des Netzbetreibers darf nicht ohne dessen Zustimmung für Telekommunikationszwecke benutzt werden.

(2) Benutzt der Betreiber von Telekommunikationseinrichtungen seine eigenen elektrischen Anlagen für Telekommunikationszwecke, so sorgt er dafür, dass störende Einflüsse auf andere Kundenanlagen, Versorgungsanlagen des Netzbetreibers und Telekommunikationsanlagen des Netzbetreibers und Dritter vermieden werden.

(3) Es obliegt dem Betreiber von Telekommunikationseinrichtungen, für das Fernhalten von Signalen, die seine Telekommunikationseinrichtungen störend beeinflussen, selbst zu sorgen.

⁽¹⁷⁾ Siehe „Empfehlungen zur Vermeidung unzulässiger Rückwirkungen auf die Tonfrequenz-Rundsteuerung“, herausgegeben von VDEW (BDEW)/VEÖ/VSE.

(4) Die in Kundenanlagen betriebenen Geräte dürfen die Telekommunikationseinrichtungen des Netzbetreibers bzw. anderer Kundenanlagen nicht unzulässig beeinträchtigen.

Die Absätze (1) bis (4) gelten auch für alle sonstigen Kommunikationsanlagen (z.B. Powerlinesysteme).

11 Vorübergehend angeschlossene Anlagen

(1) Der Netzanschluss sowie die Mess- und Steuereinrichtungen für vorübergehend angeschlossene elektrische Anlagen (z.B. für Baustellen, Schaustellerbetrieben oder Festbeleuchtungen) sind in fest verankerten Anschlusschränken bzw. Anschlussverteilerschränken unterzubringen.

Ergänzende Hinweise sind in dem Merkblatt „Zeitlich befristete Anschlüsse“⁽¹⁸⁾ enthalten.

(2) Darüber hinaus sind auch geeignete Räume bzw. ortsfeste Schalt- und Steuerschränke⁽¹⁹⁾ einsetzbar.

(3) Die kundeneigene Anschlussleitung vor der Mess- und Steuereinrichtung soll so kurz wie möglich, jedenfalls nicht länger als 30 Meter, sein. Die Anschlussleitung darf keine lösbaren Zwischenverbindungen enthalten.

(4) Der Errichter sorgt für die Einhaltung aller notwendigen Schutzmaßnahmen und vorgeschriebenen Abschaltzeiten.

12 Auswahl von Schutzmaßnahmen

(1) Der Netzbetreiber erteilt Auskunft über das vorhandene Netzsystem.

Die Niederspannungsnetze der Netzbetreiber werden grundsätzlich als TN-C-Systeme betrieben. Im Bundesland Berlin ist teilweise noch ein TT-System 3 x 230 V ohne Neutralleiter vorhanden.

Werden Kundenanlagen im Bereich von Gleichstrombahnen aus dem Niederspannungsnetz des Netzbetreibers versorgt, so sieht der Planer/Errichter zur Vermeidung von Rückwirkungen in das Netzbetreiber-Netz den Anschluss über einen Transformator mit getrennten Wicklungen vor. Der Netzbetreiber stellt für solche Fälle am Hausanschluss ein TT-System zur Verfügung. In den Kundenanlagen wendet der Errichter eine geeignete, vom Elektrizitätsversorgungsnetz der allgemeinen Versorgung unabhängige Schutzmaßnahme „Schutz gegen elektrischen Schlag“ an.

(2) In Neubauten wird ein Fundamenterder nach DIN 18014 eingebaut.

(3) Der PEN-Leiter bzw. Neutralleiter (N) darf nicht als Erdungsleiter für Schutz- und Funktionszwecke von Erzeugungsanlagen, Antennenanlagen und Blitzschutzanlagen verwendet werden.

Bei Hausanschlüssen in Hausanschluss- oder Zähleranschlussssäulen, bringt der Errichter die Haupterdungsschiene in unmittelbarer Nähe des Hauptleitungsabzweiges, Zählerplatzes oder Stromkreisverteilers im Gebäude der anzuschließenden Kundenanlage(n) an.

⁽¹⁸⁾ Herausgegeben von den VDEW- (BDEW) Landesgruppen SH/HH/MV und B/B

⁽¹⁹⁾ Siehe Technische Richtlinie „Anschlusschränke im Freien“, herausgegeben von den VDEW- (BDEW) Landesgruppen SH/HH/MV und B/B

Die Verbindung des PE- bzw. PEN-Leiters mit der Haupterdungsschiene erfolgt an der ersten Klemmstelle im Gebäude.

(4) Wird ein Überspannungsschutz nach DIN VDE 0100-443 mit Überspannungs-Schutzeinrichtungen vom Typ 2 oder Typ 3 nach DIN EN 61643-11 (VDE 0675-6-11) vorgesehen, nimmt der Errichter den Einbau der Schutzeinrichtungen im nicht plombierten Teil der Kundenanlage vor.

(5) Wird ein Überspannungsschutz nach DIN EN 60305 (VDE 0185-305) mit Überspannungs-Schutzeinrichtungen vom Typ 1 nach DIN EN 61643-11 (VDE 0675-6-11) vorgesehen, so dürfen Überspannungs-Schutzeinrichtungen im plombierten Teil der Kundenanlage eingebaut werden, sofern sie den Anforderungen der Richtlinie „Überspannungs-Schutzeinrichtungen Typ 1“⁽²⁰⁾ entsprechen.

Ausführungsbeispiele zu Überspannungsschutzeinrichtungen im Vorzählerbereich sind im Anhang A3 dargestellt.

13 Erzeugungsanlagen mit bzw. ohne Parallelbetrieb

Für folgende Anlagen stimmen Planer, Errichter, Anschlussnehmer und Betreiber die technische Ausführung des Anschlusses und des Betriebes nach den dafür herausgegebenen Richtlinien des VDN im Einzelnen mit dem Netzbetreiber ab:

- Erzeugungsanlagen am Niederspannungsnetz⁽²¹⁾
- Notstromaggregate zur Sicherstellung des Elektrizitätsbedarfs bei Aussetzen der öffentlichen Versorgung⁽²²⁾

Bei der Umschaltung der Kundenanlage vom Elektrizitätsversorgungsnetz der allgemeinen Versorgung auf das Notstromaggregat muss eine zwangsläufige allpolige Trennung, d.h. der Außenleiter (L1, L2, L3) und des Neutralleiters (N) vom Netzbetreiber-Netz erfolgen. Die Umschalteinrichtung muss eine Stellung zwischen der Schaltung Netzbetreiber-Netz/Notstromaggregat besitzen, in der die zu versorgende Installationsanlage sowohl vom Netzbetreiber-Netz als auch vom Notstromaggregat getrennt ist.

Umschalteinrichtungen sieht der Planer/Errichter ausschließlich hinter dem Zähler, also im gemessenen und nicht mehr unter Plombenverschluss liegenden Anlagenteil vor.

⁽²⁰⁾ Siehe Richtlinie „Überspannungs-Schutzeinrichtungen Typ 1“, herausgegeben von den VDEW- (BDEW) Landesgruppen SH/HH/MV und B/B

⁽²¹⁾ Siehe Richtlinie „Eigenerzeugungsanlagen am Niederspannungsnetz“, herausgegeben von den VDEW- (BDEW) Landesgruppen SH/HH/MV und B/B

⁽²²⁾ Siehe Richtlinie „Notstromaggregate“, herausgegeben von den VDEW- (BDEW) Landesgruppen SH/HH/MV und B/B

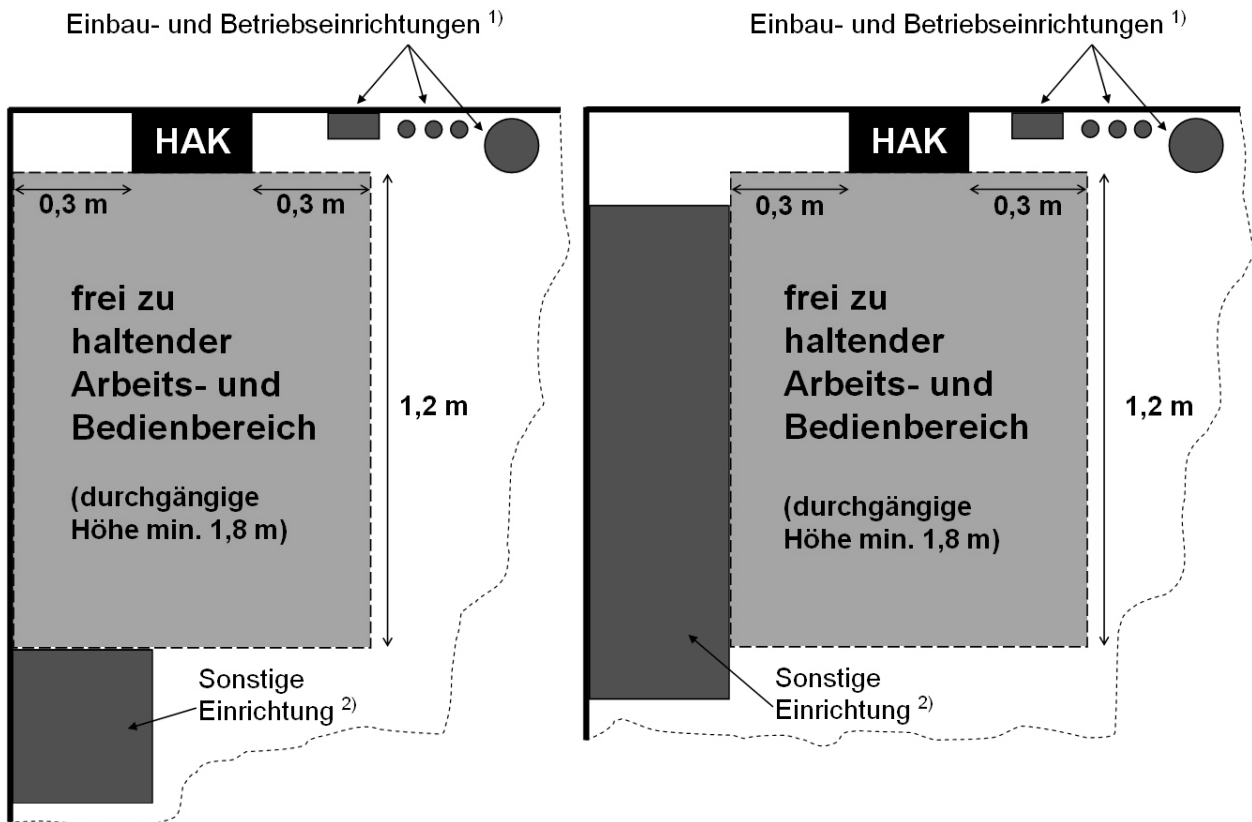
Anhang A

A 1 Querverweise auf die Niederspannungsanschlussverordnung - NAV

Zu den nachfolgend aufgelisteten Abschnitten der TAB wird auf entsprechende Paragraphen der NAV verwiesen.

Abschnitt	Titel	Verweis auf NAV
1	Geltungsbereich	§ 20
2	Anmeldung elektrischer Anlagen und Geräte	§ 2 Abs. 3, § 6 Abs. 1, § 14, Abs. 2, § 19 Abs. 2 und 3, § 20
3	Inbetriebsetzung	§ 14 Abs. 1 und 2
4	Plombenverschlüsse	§ 8 Abs. 2 und § 13 Abs. 3
5	Netzanschluss (Hausanschluss)	§ 5, § 6 Abs. 1, 2 und 3 § 7, § 8 Abs. 1, 2 und 3
6.2.4	Spannungsfall	§ 13 Abs. 4
7	Mess- und Steuereinrichtungen, Zählerplätze	§ 13 Abs. 1, 3 § 22 Abs. 1, 2 und 3
10.1	Elektrische Verbrauchsgeräte – Allgemeines	§ 19 Abs. 1
10.2.1	Entladungslampen	§ 16 Abs. 2
10.3	Betrieb	§ 13 Abs. 2, § 19 Abs. 1
10.3.1	Allgemeines	§ 17 Abs. 1
10.3.2	Spannungs- oder frequenzempfindliche Betriebsmittel	§ 16 Abs. 3
10.3.3	Blindleistungs-Kompensationseinrichtungen	§ 16 Abs. 2
13	Erzeugungsanlagen mit bzw. ohne Parallelbetrieb	§ 19 Abs. 3, § 20

A 2 Arbeits- und Bedienbereich vor dem Hausanschlusskasten (HAK)



Anmerkungen:

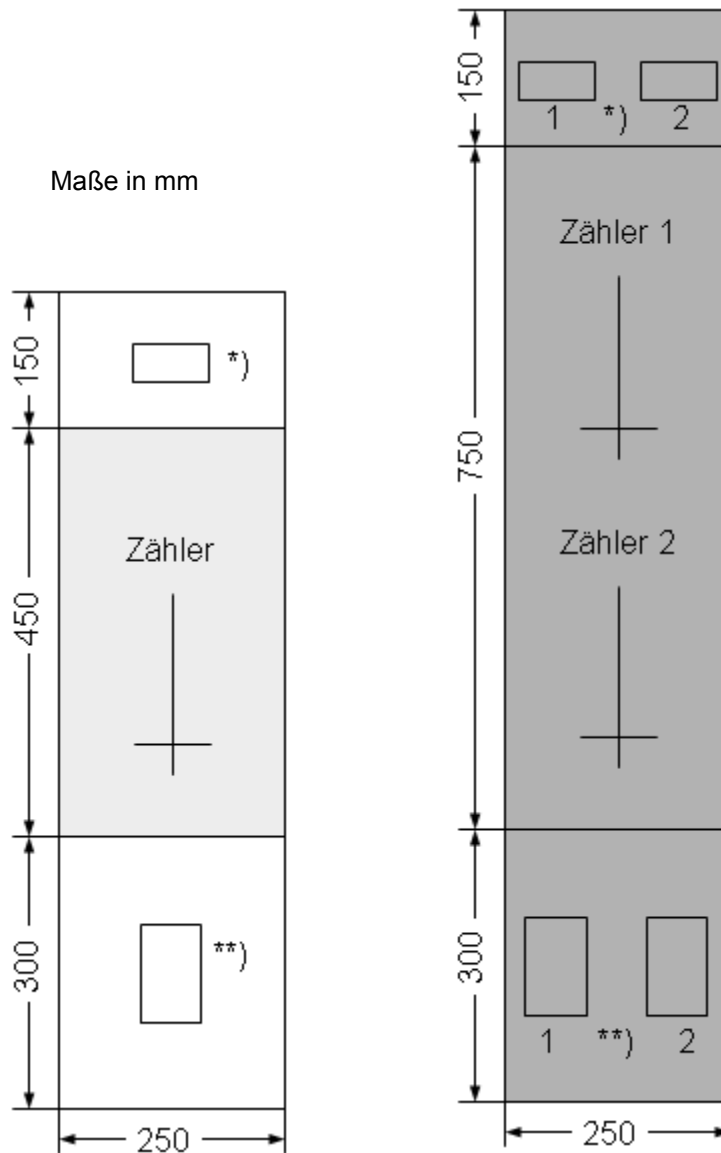
- 1) z.B. Gas- oder Wasserleitungsrohre
- 2) z.B. Schrank



Abstand von mind. 1,2 m und Höhe von mind. 1,8 m gelten auch für den Zählerschrank!

A 3 Einheitszählerplatz nach Abschnitt 7

Im Folgenden sind für den Einheitszählerplatz nach Abschnitt 7 die minimal erforderlichen Funktionsflächen nach DIN 43870-1 dargestellt, wobei die Verdrahtung nach DIN 43870-3 erfolgt.

A 3.1 Zählerplatzflächen mit Drei-Punkt-Befestigung



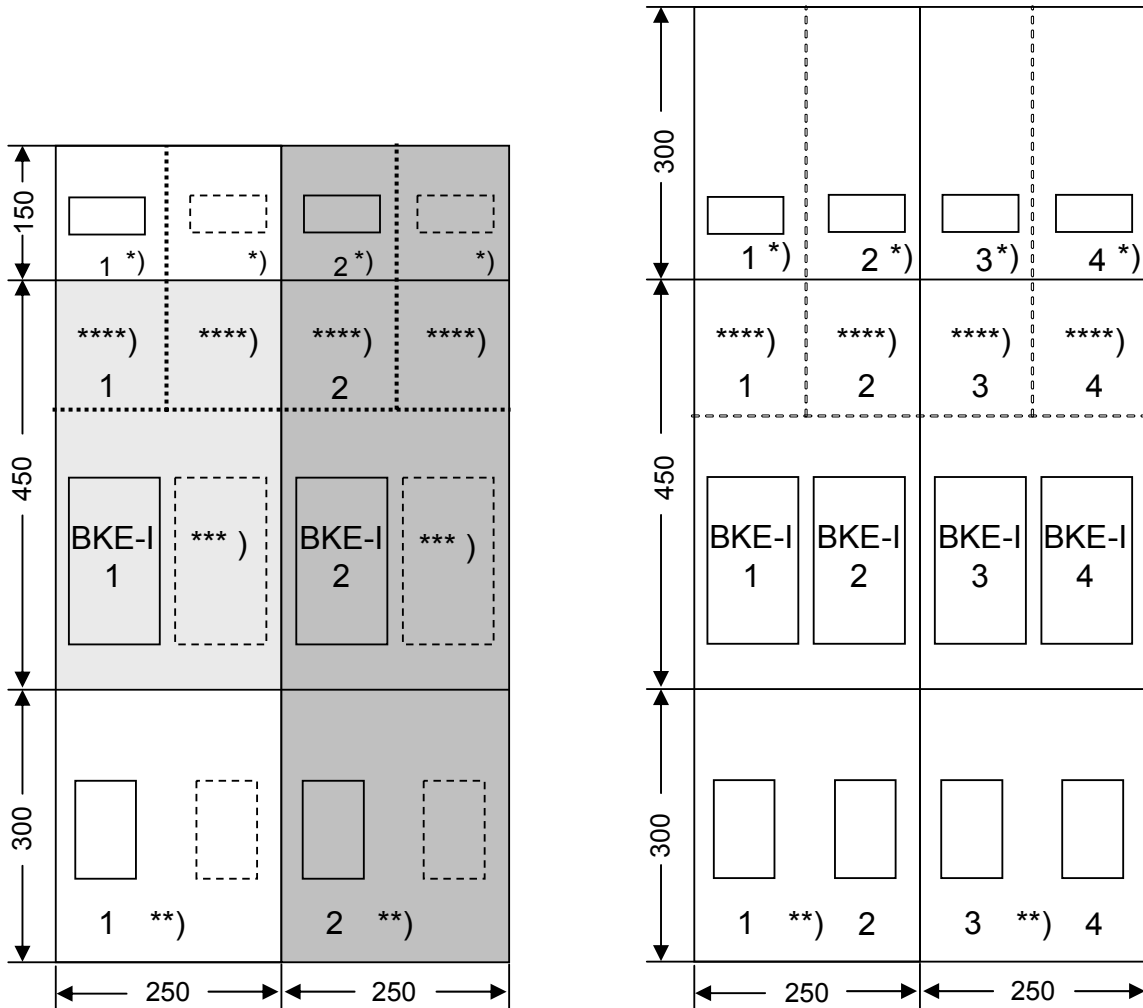
*) Hauptleitungsabzweigklemme	 Zählerfeld (Begriff s. Anhang B)
***) Trennvorrichtung für die Kundenanlage	 Zählerplatz (Begriff s. Anhang B)

Anmerkung: Bei Verwendung einer Befestigungs- und Kontaktiereinrichtung in Adapterausführung (BKE-A) ist auch die Montage von elektronischen Haushaltszählern (eHZ) möglich.

Der Einsatz der BKE-A ist mit dem Netzbetreiber abzustimmen.

A 3.2 Zählerplatzflächen mit integrierter Befestigungs- und Kontaktiereinrichtung (BKE-I)

Einsatz nur nach Abstimmung mit dem Netzbetreiber !

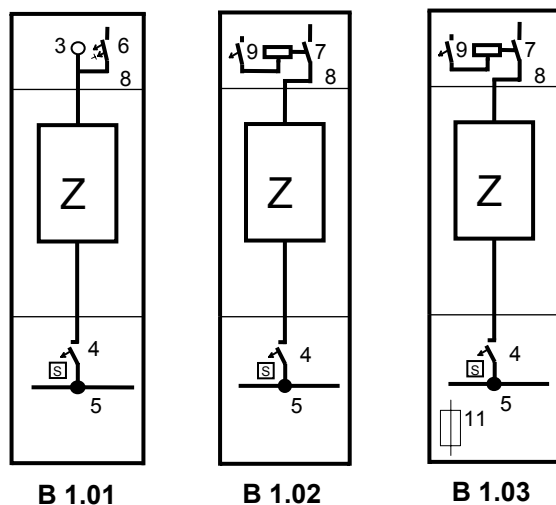


*) Hauptleitungsabzweigklemme		**) Trennvorrichtung für die Kundenanlage	
***) Bei Ein- und Zwei-Kundenanlagen ist je Zählerfeld grundsätzlich nur ein eHZ zulässig. Ausnahmen sind bei Anlagen kleiner Leistung wie z. B. Wärmepumpen oder Photovoltaikanlagen möglich. Hier kann bis zu einer Anlagenleistung von bis zu 4,6 kVA (z.B. selektiver Hauptleitungsschutzschalter einpolig bis max. 20 A) ein zweiter eHZ auf dem gleichen Zählerfeld eingesetzt werden (siehe folgende Tabelle).			
****) Raum für eHZ-Anwendungen	Zählerfeld	Zählerplatz (Begriffe s. Anhang B)	

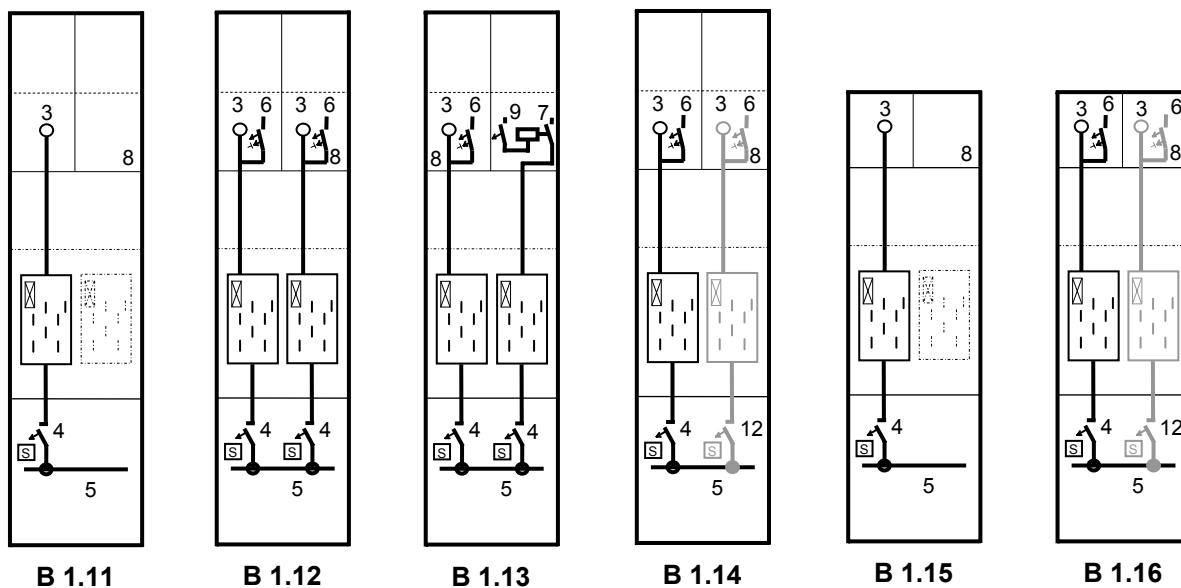
Zählerplatzhöhe	Anzahl eHZ									
	1	2	3	4	5	6	7	8	9	10
900 mm	1	2								
1050 mm	1	2	2	2	3	3	4	4	5	5

A 3.3 Beispiele für Zählerplatzausführungen mit direkter Messung

A 3.3.1 Bausteine für Zählerplätze nach DIN 43870 und Zählerplatzflächen mit Drei-Punkt-Befestigung



A 3.3.2 Bausteine für Zählerplätze nach DIN 43870 und Zählerplatzflächen mit integrierter Befestigungs- und Kontaktiereinrichtung (BKE-I)

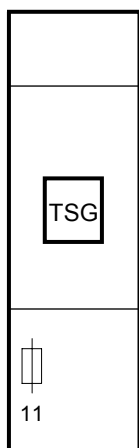


- 3) Abgangsklemme(n), gleichwertige Ausführung wie Hauptleitungsabzweigklemme
- 4) Selektiver Hauptleitungsschutzschalter (Typ: SHA bzw. SHU) 3x63 A
- 5) Sammelschienensystem 4- bzw. 5-polig, Strombelastbarkeit max.: 355 A
- 6) Leitungs- und Fehlerstromschutzschalter, für Kellerraum, max. 3x16 A (optional)
- 7) Freigabeschütz (Leistungsschutz)

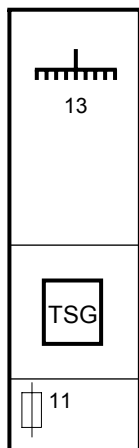
- 8) oberer Anschlussraum, plombierbar
- 9) einpoliger Schalter - Hauptschalter bzw. Leitungsschutzschalter - (optional)
- 11) plombierbare Steuersicherung D01 / 10 A bei Einsatz eines Huckepack-TSG
- 12) Selektiver Hauptleitungsschutzschalter einpolig bis max. 1x20 A

Hinweise: - TSG-Feld kann auch für DFÜ-Einrichtung verwendet werden
 - Hauptleitungsabzweigklemme/ Abgangsklemme(n) und SS-System im TN-C-System: 4-polig, TN-S-System: 5-polig

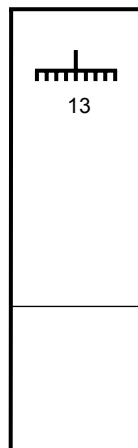
A 3.3.3 Bausteine für Zählerplätze nach DIN 43870 für Zusatzfunktionen



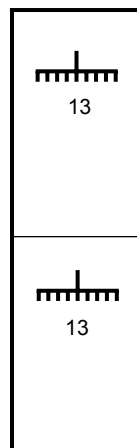
B 1.21



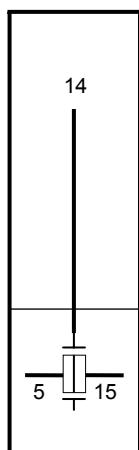
B 1.22



B 1.23



B 1.24



B 1.25

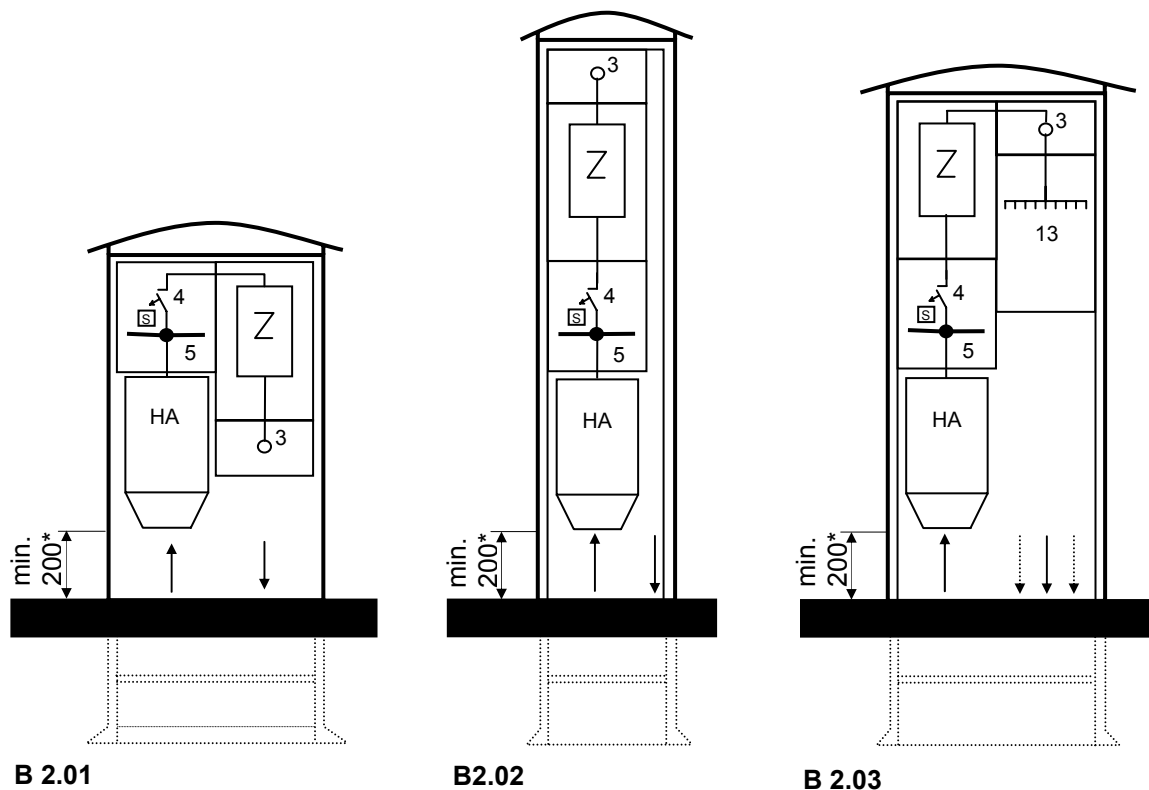
- | | |
|--|--|
| <p>5) Sammelschienensystem 4- bzw. 5-polig,
Strombelastbarkeit max.: 355 A</p> <p>11) plombierbare Steuersicherung D01/10 A</p> <p>13) Stromkreisverteiler</p> | <p>14) Hauptleitungsabgang</p> <p>15) NH-Sicherung/NH- Sicherungslasttrennschalter
für Hauptleitungsabgang</p> |
|--|--|

- Hinweise:
- Zählerplätze mit Zählerfeldern 750 mm (zweistöckig) werden sinngemäß ausgeführt.
 - TSG-Feld kann auch für DFÜ-Einrichtung verwendet werden.
 - Hauptleitungsabzweigklemme/Abzweigklemme und SS-System im TN-C-System: 4-polig, TN-S-System: 5-polig.

A 3.3.4 Bausteine für Zähleranschlusssäulen für Kundenanlagen mit einem Zählerplatz und Zählerplatzflächen mit Drei-Punkt-Befestigung

Die dargestellten Funktionsflächen entsprechen den Maßen der DIN 43870. Der Zugang zu den Betriebsmitteln wird mittels Doppelschließsystem gewährleistet.

Maße in mm



- 3) Abgangsklemme(n), gleichwertige Ausführung wie Hauptleitungsabzweigklemme
- 4) Selektiver Hauptleitungsschutzschalter (Typ: SHA bzw. SHU) 3x63 A
- 5) Sammelschienensystem 4- bzw. 5-polig, Strombelastbarkeit max.: 355 A
- 13) Stromkreisverteiler

*) Die Einhaltung des Mindestmaßes ist in den Bundesländern Brandenburg und Mecklenburg-Vorpommern nicht notwendig.

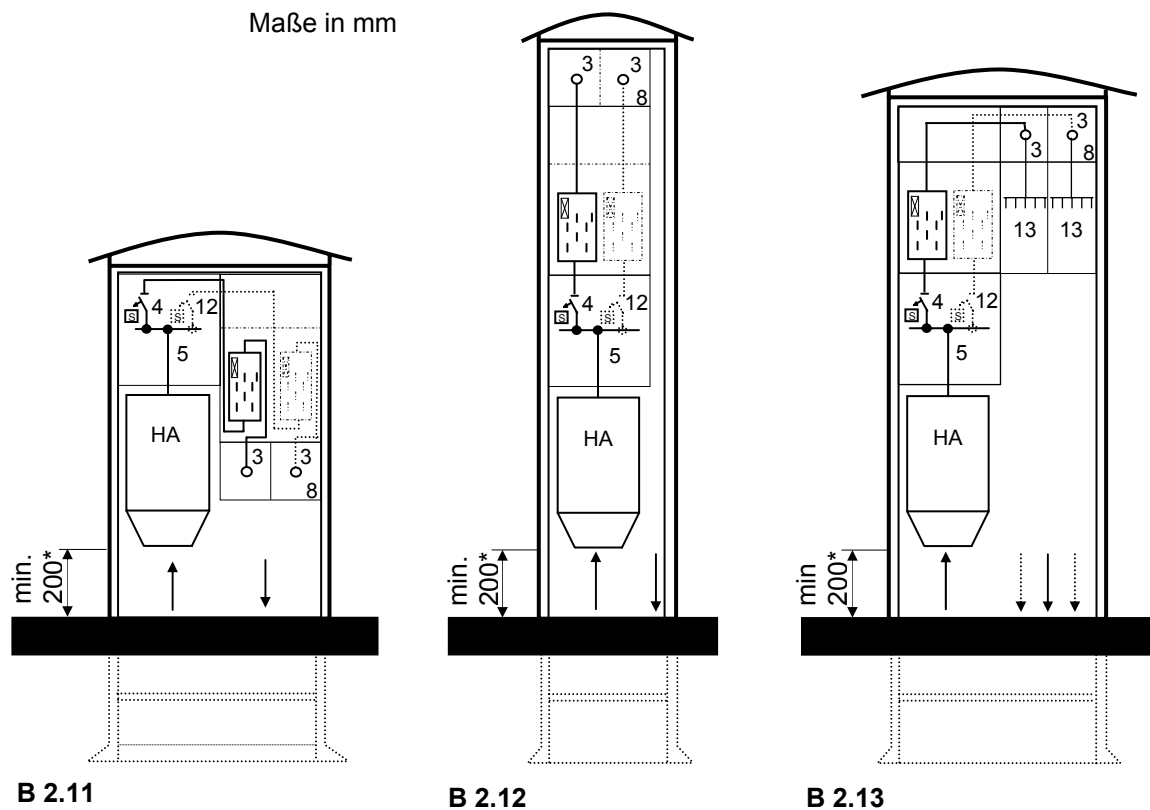
Hinweise: Hausanschlusskasten: max. Baugröße KH 00, 100 A.

In den Bundesländern Berlin und Hamburg wird der Hausanschlusskasten herstellerseitig eingebaut.

Bei der Darstellung in den Bildern B 2.01 bis B 2.03 kann auf den Einsatz des Sammelschienensystems verzichtet werden.

A 3.3.5 Bausteine für Zähleranschlusssäulen für Kundenanlagen mit einem Zählerplatz und Zählerplatzflächen mit integrierter Befestigungs- und Kontaktiereinrichtung (BKE-I)

Die dargestellten Funktionsflächen entsprechen den Maßen der DIN 43870. Der Zugang zu den Betriebsmitteln wird mittels Doppelschließsystem gewährleistet.



- 3) Hauptleitungsabzweigklemme
- 4) Selektiver Hauptleitungsschutzschalter (Typ: SHA bzw. SHU) 3x63 A
- 5) Sammelschienensystem 4- bzw. 5-polig, Strombelastbarkeit max.: 355 A
- 8) oberer Anschlussraum, plombierbar
- 12) Selektiver Hauptleitungsschutzschalter einpolig bis max. 1x20 A
- 13) Stromkreisverteiler

*) Die Einhaltung des Mindestmaßes ist in den Bundesländern Brandenburg und Mecklenburg-Vorpommern nicht notwendig.

Hinweise: Hausanschlusskasten: max. Baugröße KH 00, 100 A.

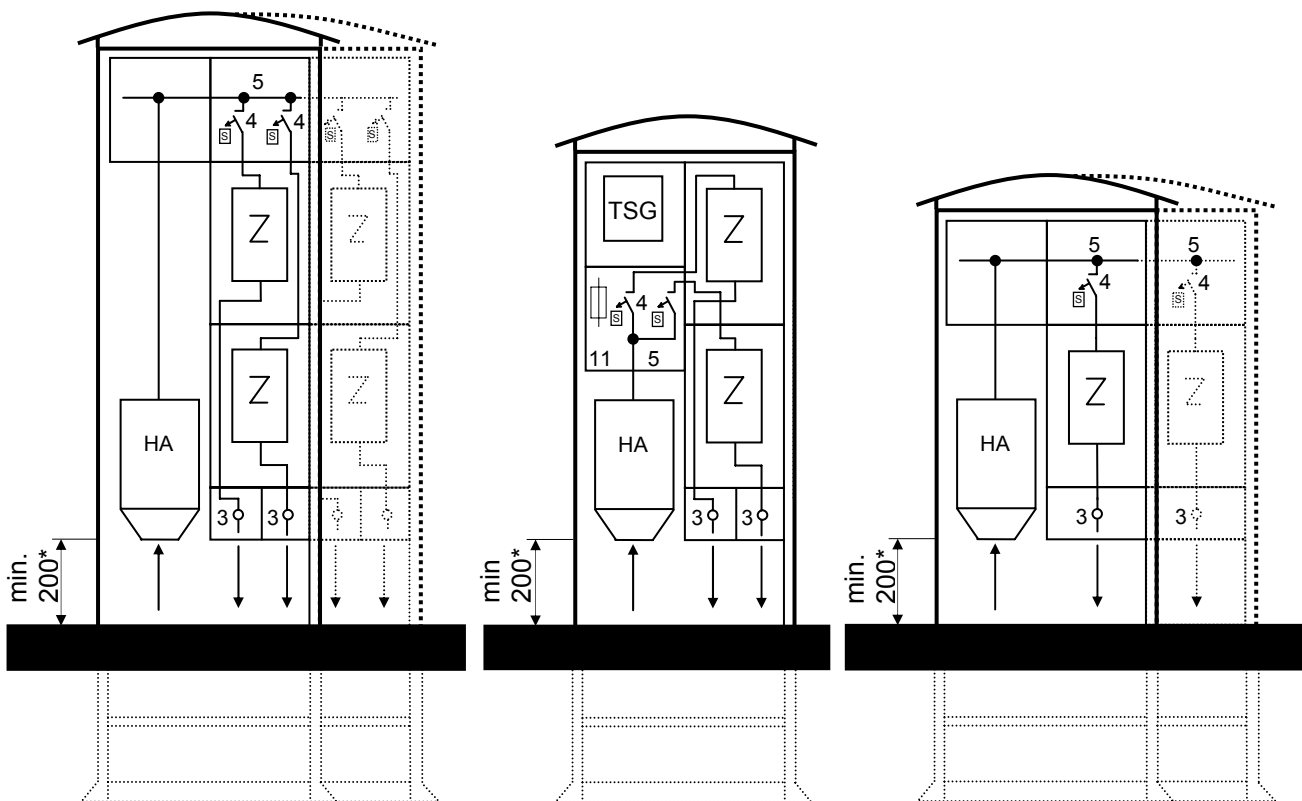
In den Bundesländern Berlin und Hamburg wird der Hausanschlusskasten herstellerseitig eingebaut.

A 3.3.6 Bausteine für Zähleranschlusssäulen für Kundenanlagen mit mehreren Zählerplätzen und Zählerplatzflächen und Zählerplatzflächen mit Drei-Punkt-Befestigung

Die dargestellten Funktionsflächen entsprechen den Maßen der DIN 43870. Der Zugang zu den Betriebsmitteln wird mittels Doppelschließsystem gewährleistet.

Mit den in den Abschnitten 3.3.1 bis 3.3.3 dargestellten Bausteinen sind sinngemäß weitere Varianten möglich.

Maße in mm



B 2.21

B 2.22

B 2.23

- 3) Abgangsklemme(n), gleichwertige Ausführung wie Hauptleitungsabzweigklemme
- 4) Selektiver Hauptleitungsschutzschalter (Typ: SHA bzw. SHU) 3x63 A
- 5) Sammelschienensystem 4- bzw. 5-polig, Strombelastbarkeit max.: 355 A
- 11) plombierbare Steuersicherung D01/10 A

*) Die Einhaltung des Mindestmaßes ist in den Bundesländern Brandenburg und Mecklenburg-Vorpommern nicht notwendig.

Hinweise: Hausanschlusskasten: max. Baugröße KH 00, 100 A.

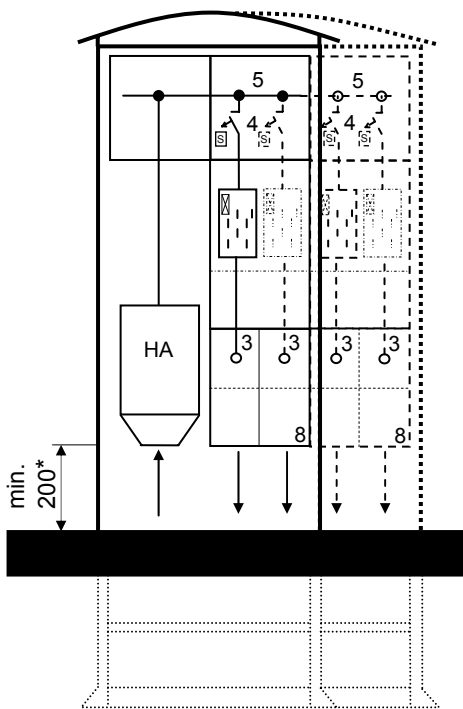
In den Bundesländern Berlin und Hamburg wird der Hausanschlusskasten herstellerseitig eingebaut.

A 3.3.7 Bausteine für Zähleranschlusssäulen für Kundenanlagen mit mehreren Zählerplätzen und Zählerplatzflächen mit integrierter Befestigungs- und Kontaktiereinrichtung (BKE-I)

Die dargestellten Funktionsflächen entsprechen den Maßen der DIN 43870. Der Zugang zu den Betriebsmitteln wird mittels Doppelschließsystem gewährleistet.

Mit den in den Abschnitten 3.3.1 bis 3.3.3 dargestellten Bausteinen sind sinngemäß weitere Varianten möglich.

Maße in mm



B 2.31

- 3) Abgangsklemme(n), gleichwertige Ausführung wie Hauptleitungsabzweigklemme
- 4) Selektiver Hauptleitungsschutzschalter (Typ: SHA bzw. SHU) 3x63 A
- 5) Sammelschienensystem 4- bzw. 5-polig, Strombelastbarkeit max.: 355 A
- 8) oberer Anschlussraum, plombierbar

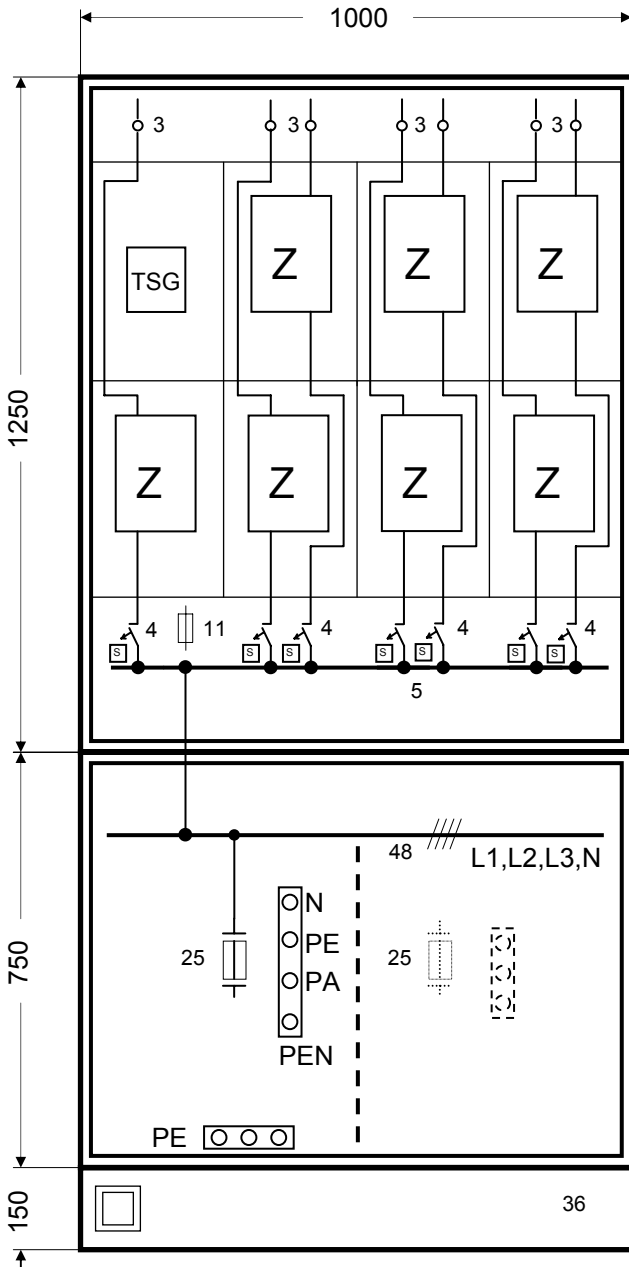
*) Die Einhaltung des Mindestmaßes ist in den Bundesländern Brandenburg und Mecklenburg-Vorpommern nicht notwendig.

Hinweise: Hausanschlusskasten: max. Baugröße KH 00, 100 A.

In den Bundesländern Berlin und Hamburg wird der Hausanschlusskasten herstellerseitig eingebaut.

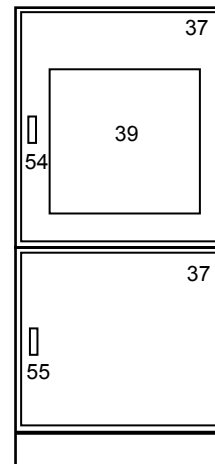
A 3.3.8 Zählerplätze mit Funktionsflächen in Anlehnung an DIN 43870 und Zählerplatzflächen mit Drei-Punkt-Befestigung in Verteilerschränken

Maße in mm



B 2.41

- 3) Abgangsklemme(n), gleichwertige Ausführung wie Hauptleitungsabzweigklemme
- 4) Selektiver Hauptleitungsschutzschalter (Typ: SHA bzw. SHU) 3x63 A
- 5) Sammelschienensystem 4- bzw. 5-polig, Strombelastbarkeit max.: 355 A
- 11) plombierbare Steuersicherung D01/10 A
- 25) Hausanschlusssicherung NH 2
- 36) Sockel
- 37) Tür
- 39) Sichtfenster
- 48) Sammelschienensystem
- 54) Plombiervorrichtung
- 55) K1-Schließung

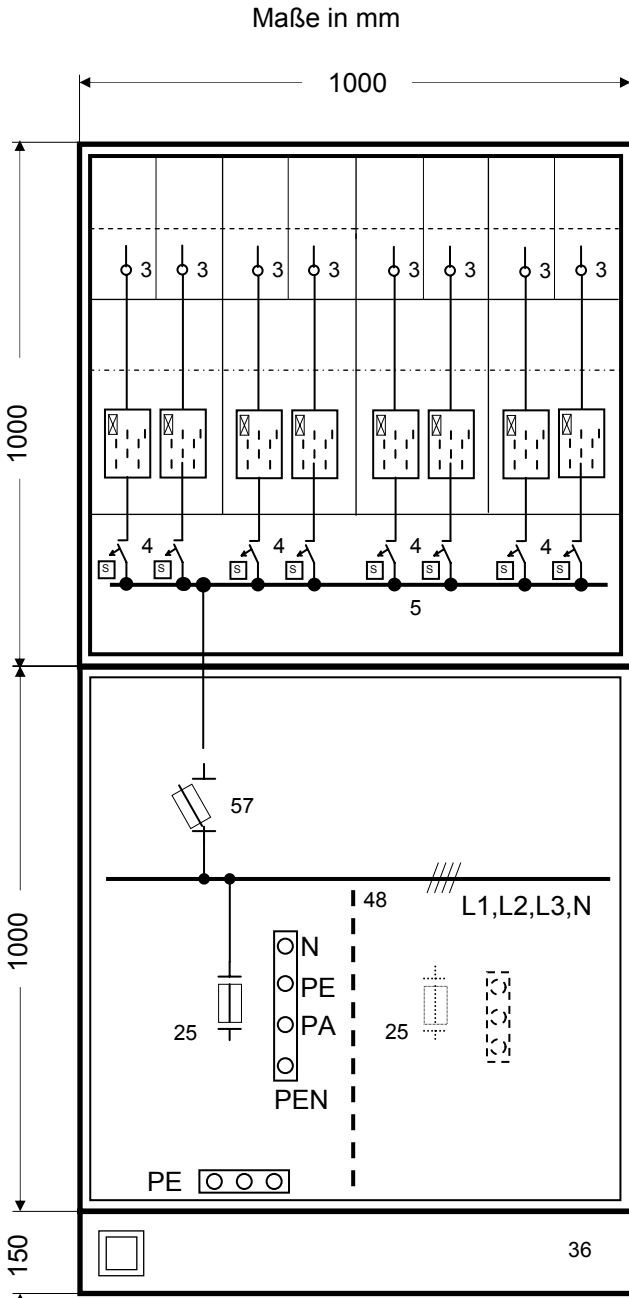


B 2.42

Hinweis: Die Breite des Schrankes wird durch die Anzahl der Zählerplätze (5 bzw. 7) bestimmt.

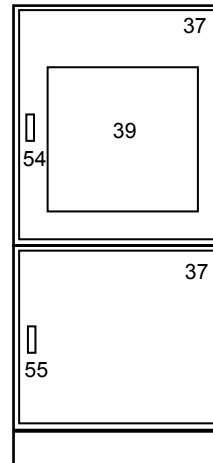
Der nichtgemessene Bereich ist plombierbar zu gestalten.

A 3.3.9 Zählerplätze mit Funktionsflächen in Anlehnung an DIN 43870 und Zählerplatzflächen mit integrierter Befestigungs- und Kontaktiereinrichtung (BKE-I)



B 2.51

- 3) Abgangsklemme(n), gleichwertige Ausführung wie Hauptleitungsabzweigungsklemme
- 4) Selektiver Hauptleitungsschutzschalter (Typ: SHA bzw. SHU) 3x63 A
- 5) Sammelschienensystem 4- bzw. 5-polig, Strombelastbarkeit max.: 355 A
- 25) Hausanschlusssicherung NH 2
- 36) Sockel
- 37) Tür
- 39) Sichtfenster
- 48) Sammelschienensystem
- 54) Plombiervorrichtung
- 55) K1-Schließung
- 57) optionale Trennstelle



B 2.52

Hinweis: Die Breite des Schrankes wird durch die Anzahl der Zählerplätze (4 bzw.6) bestimmt.

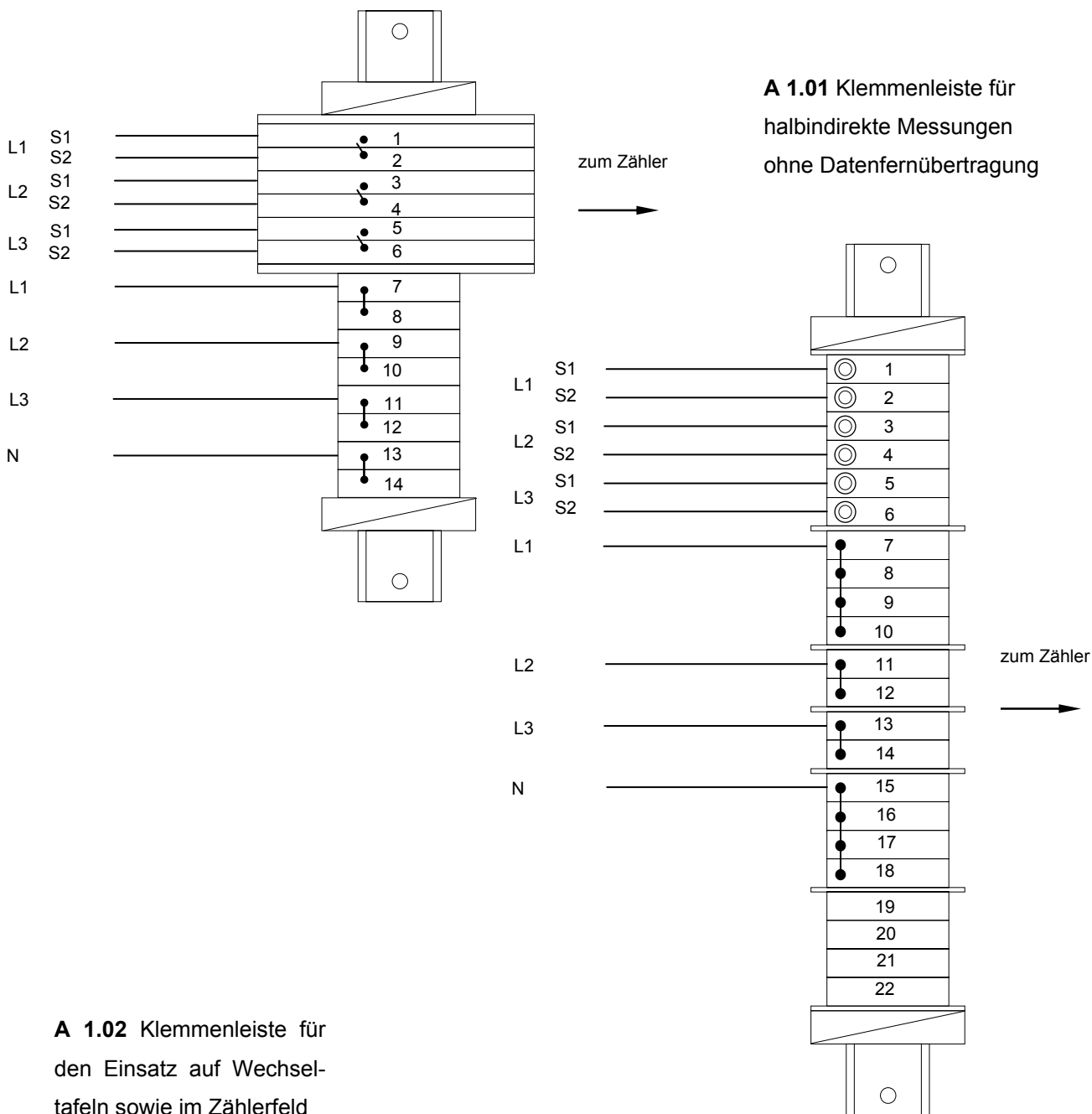
A 3.4 Zählerplatzausführungen mit halbindirekter Messung

A 3.4.1 Klemmenleisten für halbindirekte Messungen

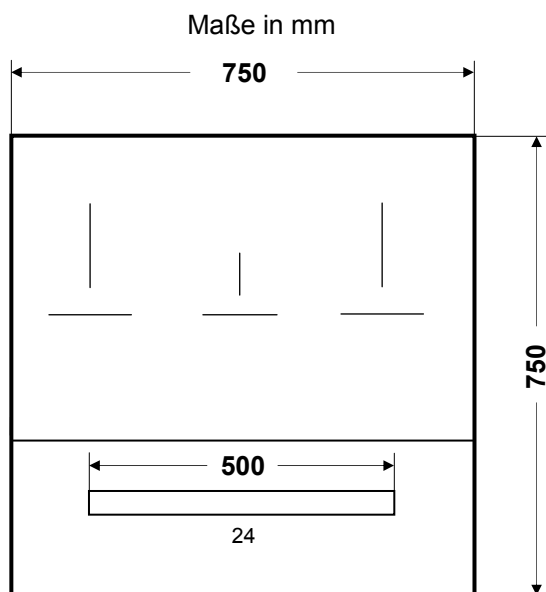
Der Einsatz der Klemmenleisten erfolgt nach Abstimmung mit dem Netzbetreiber.

Im Bundesland Berlin werden die Klemmenleisten durch den Hersteller der Stromwandler-Zähleranlage beigestellt.

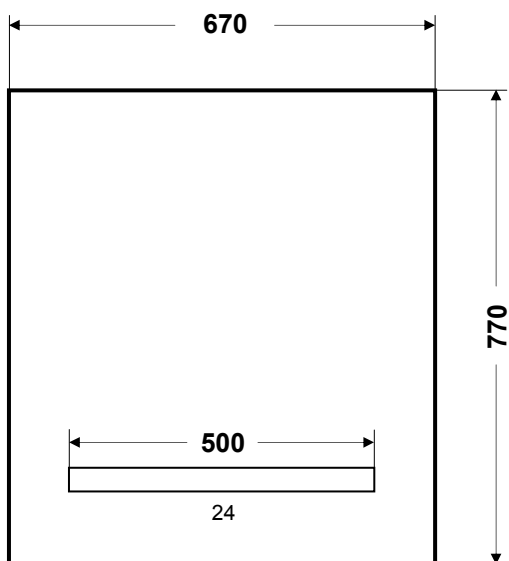
Als Klemmen werden Reihenklemmen eingesetzt, die entsprechend querbrückbar und längstrennbar sind.



A 3.4.2 Zählerwechselfafeln



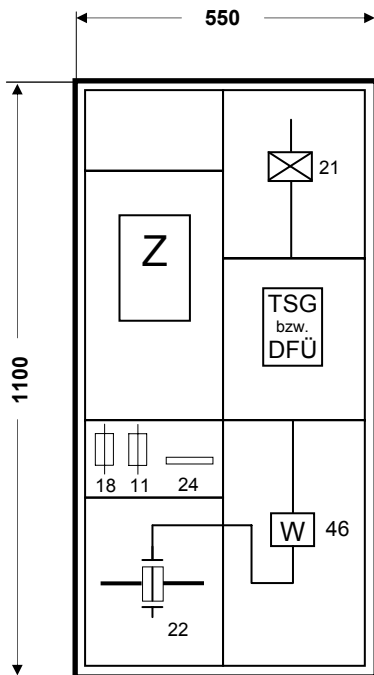
A 2.01 Wechselfafel Typ I



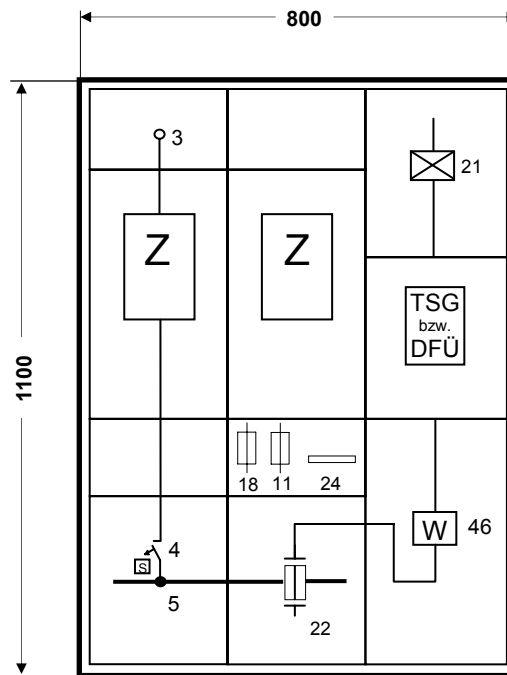
A 2.02 Wechselfafel Typ II

- 24) Klemmenleiste gemäß Abschnitt A 3.4.1 nach Vorgabe des Netzbetreibers

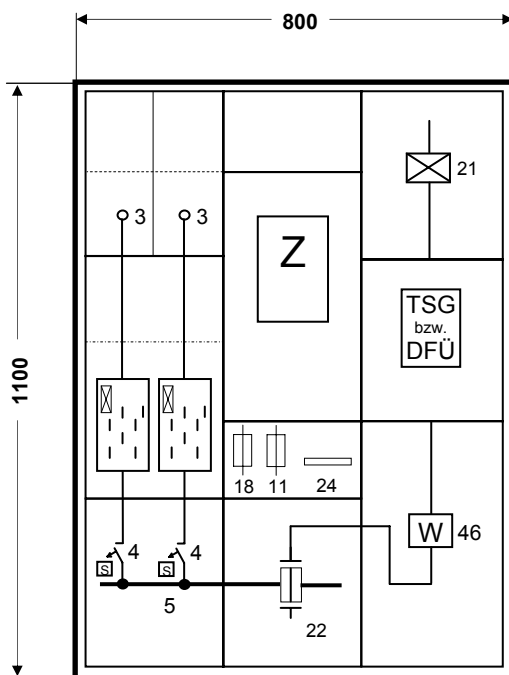
A 3.4.3 Fabrikfertige Zählerschränke mit Funktionsflächen und äußeren Umhüllungen nach DIN 43870



B 3.01



B 3.02



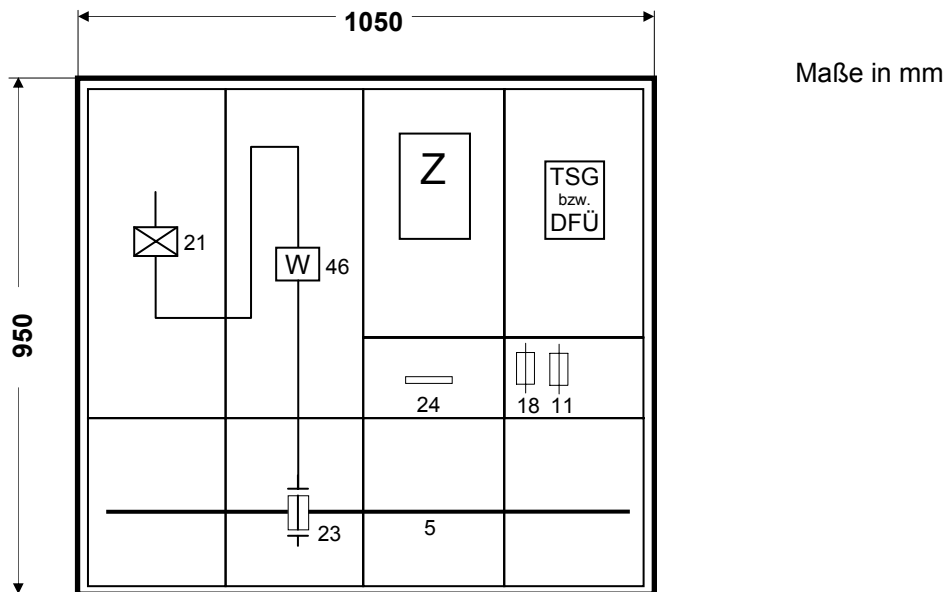
B 3.03

- 3) Abgangsklemme(n), gleichwertige Ausführung wie Hauptleitungsabzweigklemme
- 4) Selektiver Hauptleitungsschutzschalter (Typ: SHA bzw. SHU) 3x63 A
- 5) Sammelschienensystem 4- bzw. 5-polig, Strombelastbarkeit max.: 355 A
- 11) plombierbare Steuersicherung D01/10 A
- 18) Spannungspfadsicherungen gemäß A 3.01
- 21) NH-Kundensicherung, Leistungsschalter
- 22) Wandlervorsicherung NH 00
- 24) Klemmenleiste gemäß Abschnitt 2.2 nach Vorgabe des Netzbetreibers
- 46) Wandlerprimärnennstrom max.: 250 A

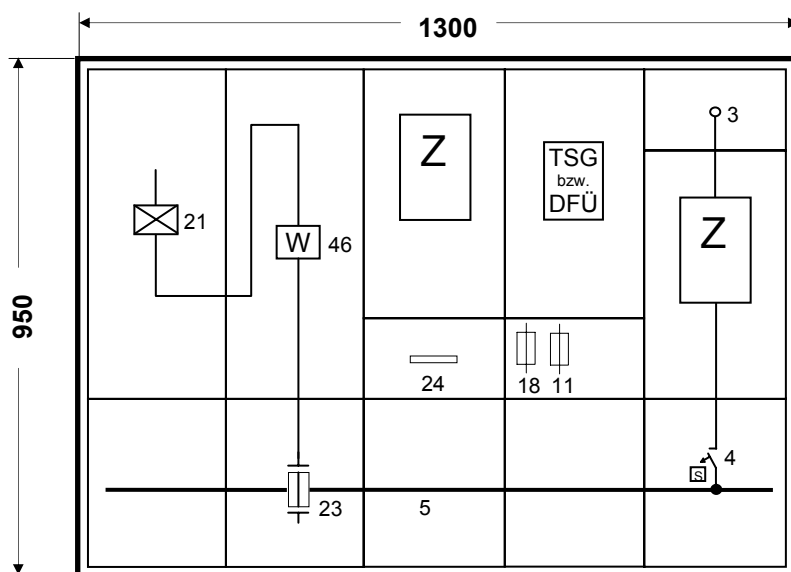
Maße in mm

Hinweis: Bei Einsatz eines Leistungsschalters anstatt der NH-Wandlervorsicherung (22) kann die NH-Kundensicherung (21) bzw. der Leistungsschalter (21) durch Trennmesser ersetzt werden.

A 3.4.3 Fabrikfertige Zählerschränke mit Funktionsflächen und äußeren Umhüllungen nach DIN 43870



B 3.04

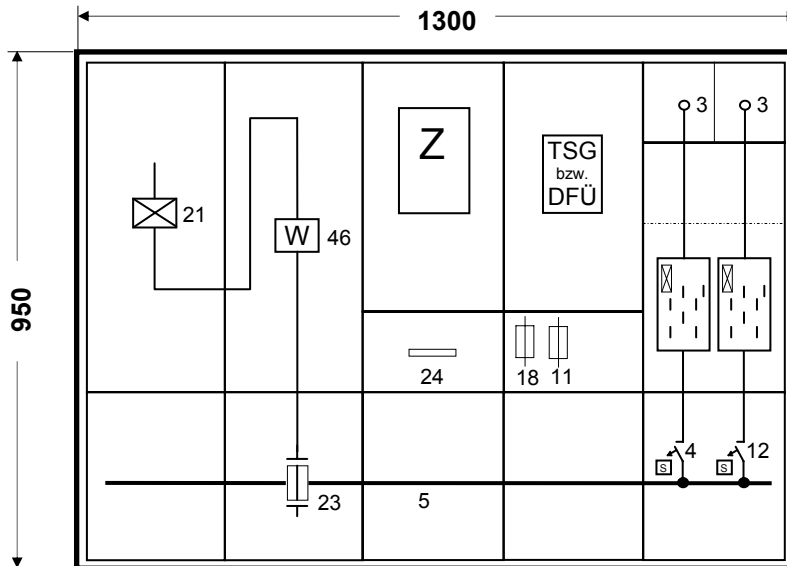


B 3.05

- | | |
|--|---|
| 3) Abgangsklemme(n), gleichwertige Ausführung wie Hauptleitungsabzweigklemme | 18) Spannungspfansicherungen gemäß A 3.01 |
| 4) Selektiver Hauptleitungsschutzschalter (Typ: SHA bzw. SHU) 3x63 A | 21) NH-Kundensicherung, Leistungsschalter |
| 5) Sammelschienensystem 4- bzw. 5-polig, Strombelastbarkeit max.: 355 A | 23) Wandlervorsicherung NH 2 |
| 11) plombierbare Steuersicherung D01/10 A | 24) Klemmenleiste gemäß Abschnitt 2.2 nach Vorgabe des Netzbetreibers |
| | 46) Wandlerprimärennstrom max.: 250 A |

A 3.4.3 Fabrikfertige Zählerschränke mit Funktionsflächen und äußeren Umhüllungen nach DIN 43870

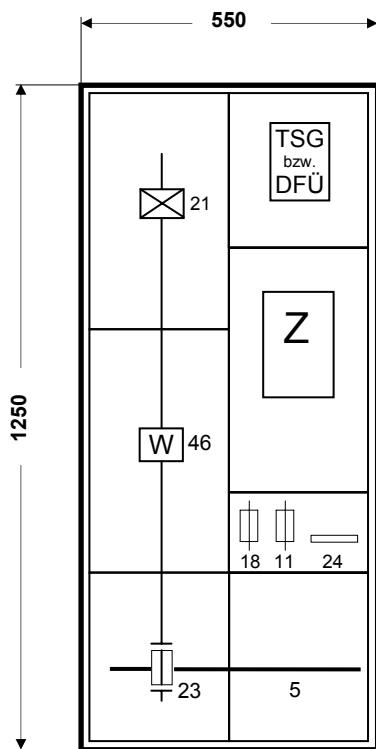
Maße in mm



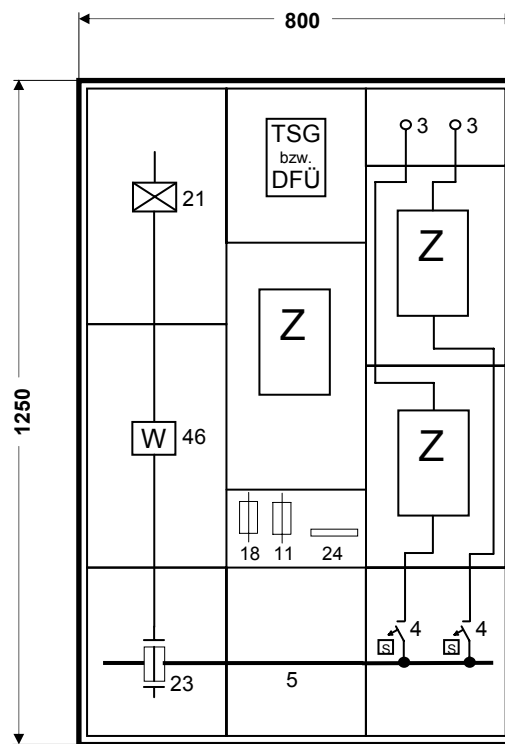
B 3.06

- | | | | |
|-----|---|-----|---|
| 3) | Abgangsklemme(n), gleichwertige Ausführung wie Hauptleitungsabzweigklemme | 18) | Spannungspfadversicherungen gemäß A 3.01 |
| 4) | Selektiver Hauptleitungsschutzschalter (Typ: SHA bzw. SHU) 3x63 A | 21) | NH-Kundensicherung, Leistungsschalter |
| 5) | Sammelschienensystem 4- bzw. 5-polig, Strombelastbarkeit max.: 355 A | 23) | Wandlervorsicherung NH 2 |
| 11) | plombierbare Steuersicherung D01/10 A | 24) | Klemmenleiste gemäß Abschnitt 2.2 nach Vorgabe des Netzbetreibers |
| 12) | Selektiver Hauptleitungsschutzschalter einpolig bis max. 1x20 A | 46) | Wandlerprimärnennstrom max.: 250 A |

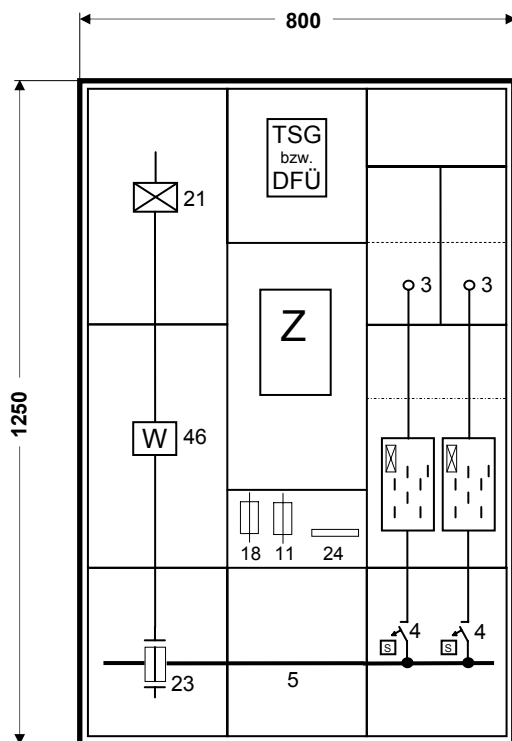
A 3.4.3 Fabrikfertige Zählerschränke mit Funktionsflächen und äußeren Umhüllungen nach DIN 43870



B 3.07



B 3.08



B 3.09

- 3) Abgangsklemme(n), gleichwertige Ausführung wie Hauptleitungsabzweigklemme
- 4) Selektiver Hauptleitungsschutzschalter (Typ: SHA bzw. SHU) 3x63 A
- 5) Sammelschienensystem 4- bzw. 5-polig, Strombelastbarkeit max.: 355 A
- 11) plombierbare Steuersicherung D01/10 A
- 18) Spannungspfadsicherungen gemäß A 3.01
- 21) NH-Kundensicherung, Leistungsschalter
- 23) Wandlervorsicherung NH 2
- 24) Klemmenleiste gemäß Abschnitt 2.2 nach Vorgabe des Netzbetreibers
- 46) Wandlerprimärnennstrom max.: 250 A

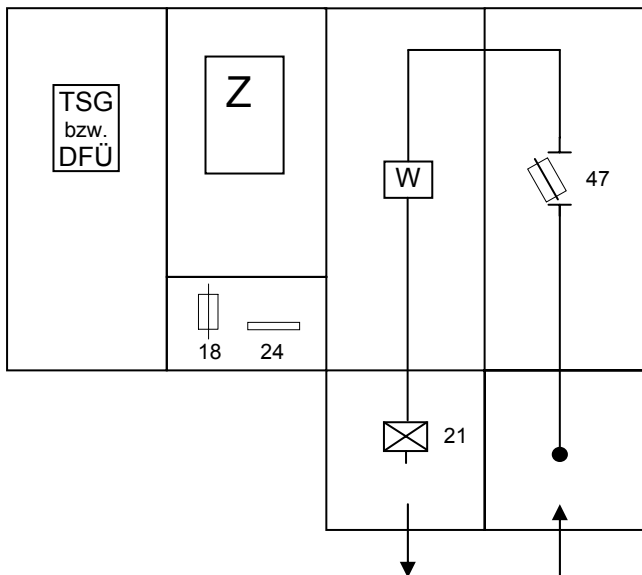
Maße in mm

Hinweis: Bei Einsatz eines Leistungsschalters anstatt der NH-Wandlervorsicherung (23) kann die NH-Kundensicherung (21) bzw. der Leistungsschalter (21) durch Trennmesser ersetzt werden.

A 3.4.4 Bausteine mit Funktionsflächen nach DIN 43870 in Isolierstoffgehäusen

Die dargestellte Lösung gilt für das Bundesland Berlin.

Stromwandler - Zähleranlage in Isolierstoffgehäusen



B 3.10

- 18) Spannungspfansicherungen gemäß A 3.01
- 21) NH-Kundensicherung, Leistungsschalter (optional)
- 24) Klemmenleiste gemäß Abschnitt 2.3 nach Vorgabe des Netzbetreibers
- 47) Wandlervorsicherung NH Sicherungslasttrennschalter max.: NH3

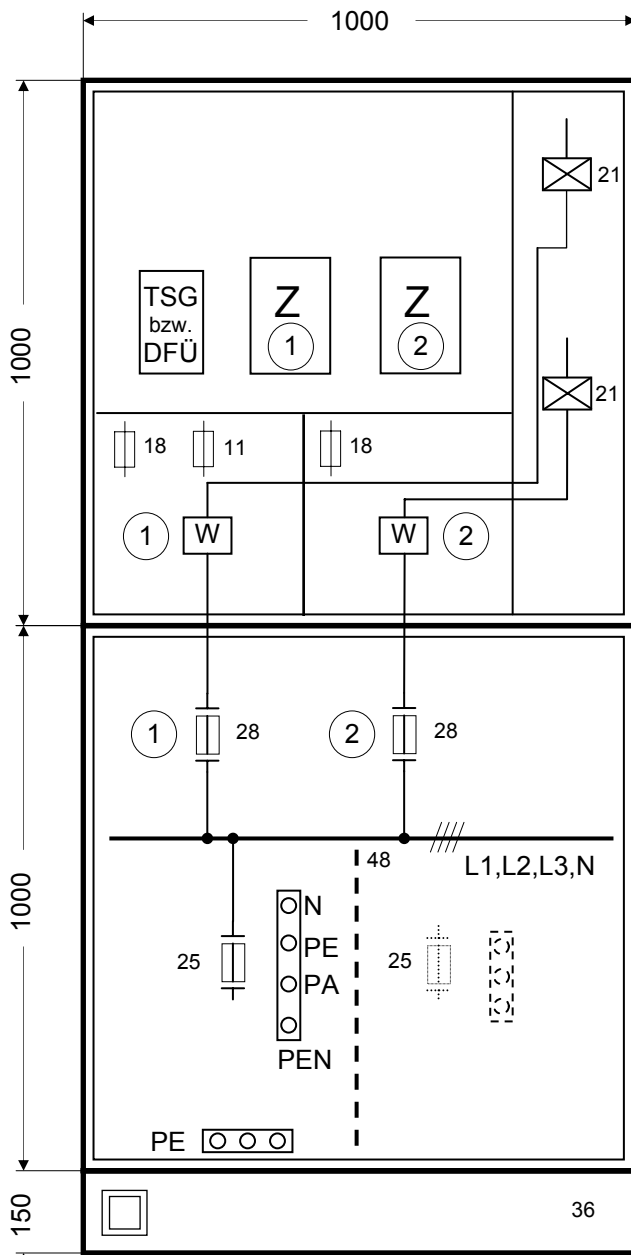
Hinweise: Diese halbindirekte Messung ist Bestandteil von Isolierstoff-Gehäusekombinationen, die sowohl Hausanschlussicherungen als auch Betriebsmittel des Hauptstromversorgungssystems enthalten. Der Netzbetreiber führt eine Liste der zugelassenen Hersteller.

Der Wandlerprimärenennstrom beträgt max. 500 A.

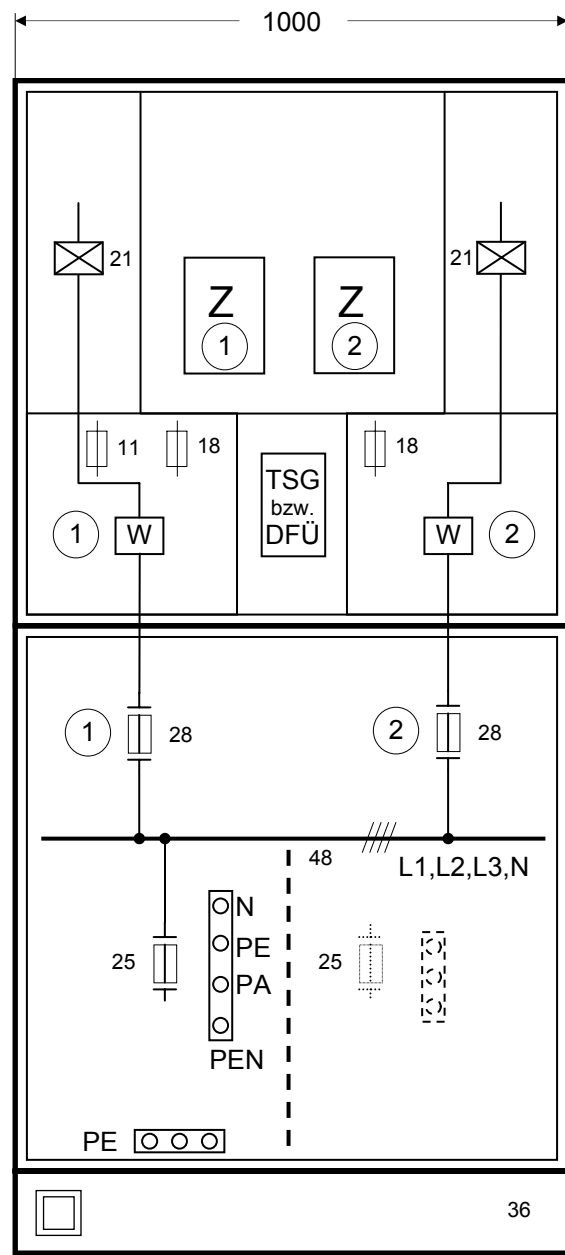
Die Maße der Zählergehäuse entsprechen mindestens denen der DIN 43870.

Die Gehäuseanordnung erfolgt unter Beachtung der Vorgaben des Netzbetreibers und wird nach praktischer Erfordernis individuell gestaltet.

A 3.4.5 Fabrikfertige Zählerplätze mit Funktionsflächen in Anlehnung an DIN 43870 in Verteilerschränken bzw. Hauptverteilern



B 3.20

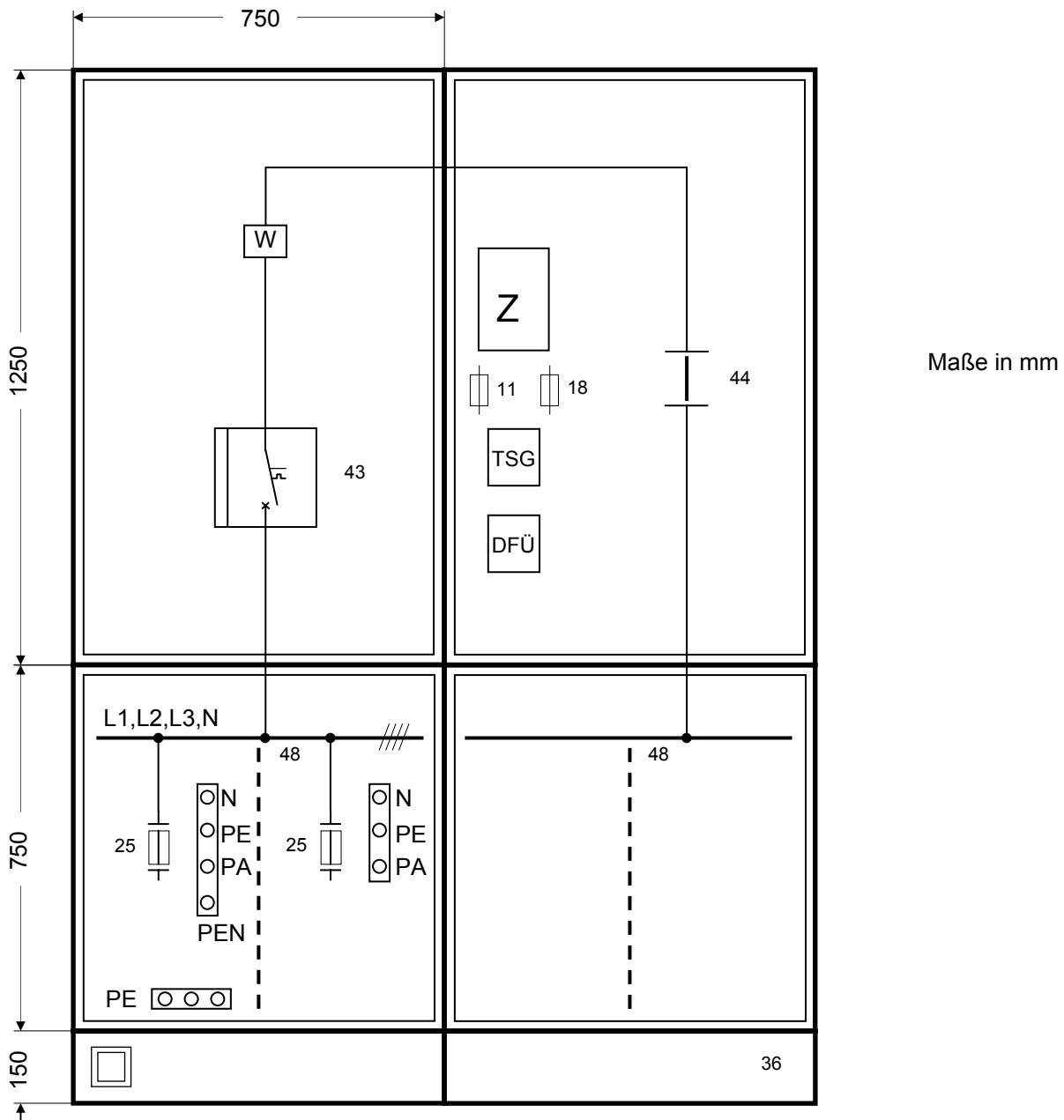


B 3.21

- 11) plombierbare Steuersicherung D01/10 A
- 18) Spannungspfsicherungen gemäß A 3.01
- 21) NH-Kundensicherung, Leistungsschalter bzw. Schütz
- 25) Hausanschlusssicherung NH 2
- 28) Wandlervorsicherung max. NH 3
- 36) Socket
- 48) Sammelschienensystem
- ① Kundenanlage 1
- ② Kundenanlage 2

Maße in mm

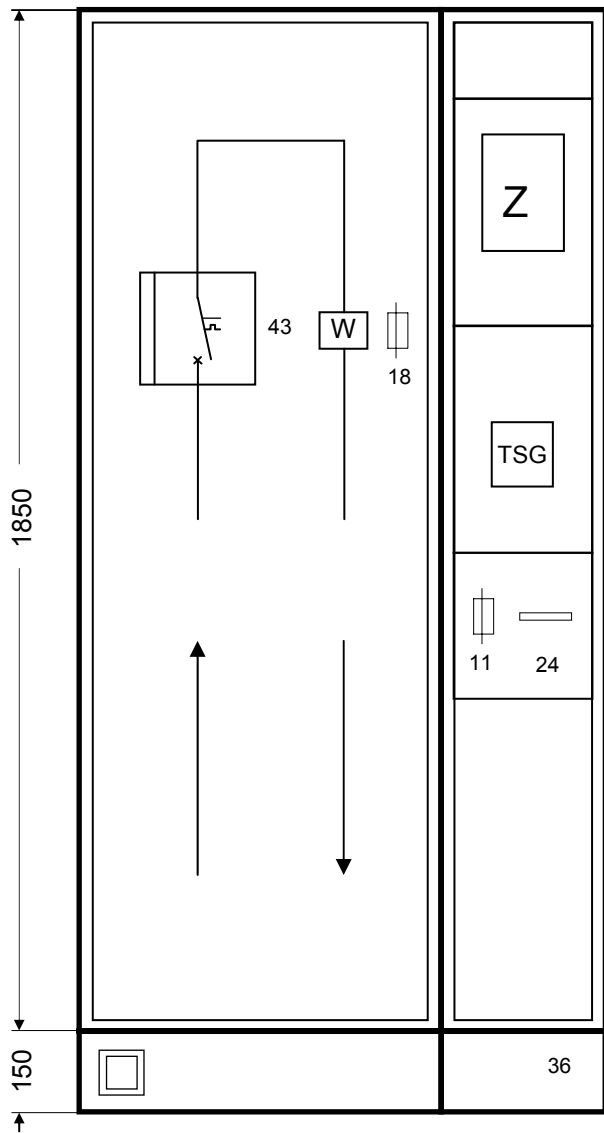
A 3.4.5 Fabrikfertige Zählerplätze mit Funktionsflächen in Anlehnung an DIN 43870 in Verteilerschränken bzw. Hauptverteilern



B 3.22

- 11) plombierbare Steuersicherung D01/10 A
- 18) Spannungspfadsicherungen gemäß A 3.01
- 25) Hausanschlusssicherung NH 2
- 36) Sockel
- 43) Leistungsschalter
- 44) Trennmesser
- 48) Sammelschienenensystem

A 3.4.5 Fabrikfertige Zählerplätze mit Funktionsflächen in Anlehnung an DIN 43870 in Verteilerschränken bzw. Hauptverteilern



B 3.23

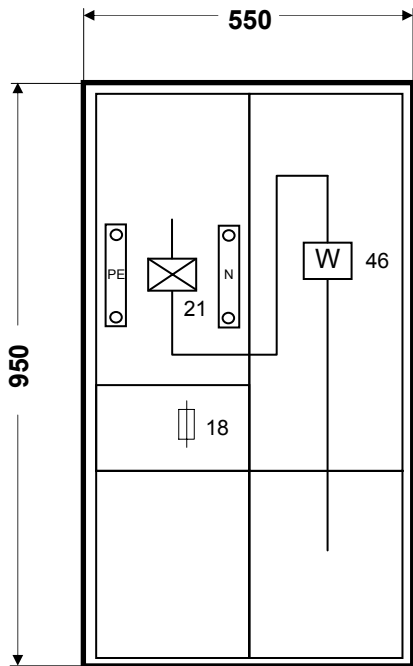
Hinweise: Diese halbindirekte Messung ist Bestandteil von Standverteilerkombinationen die sowohl Hausanschlusssicherungen als auch Betriebsmittel des Hauptstromversorgungssystems enthalten. Der Netzbetreiber führt eine Liste der zugelassenen Hersteller.

Der Wandlerprimärenennstrom beträgt max. 1000 A.

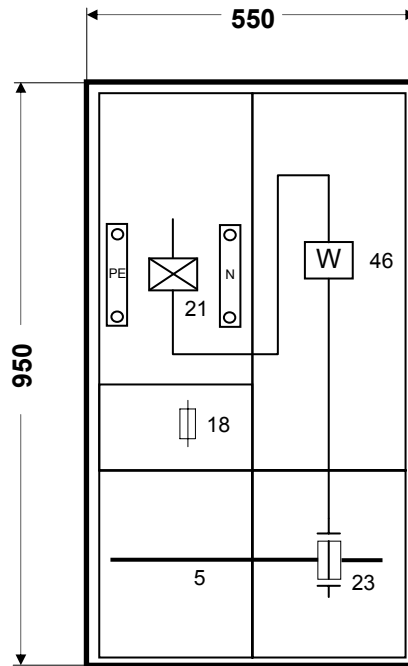
Die Maße der Zählergehäuse entsprechen DIN 43870.

Die Zählerplatzanordnung erfolgt unter Beachtung der Vorgaben des Netzbetreibers und wird nach praktischer Erfordernis individuell gestaltet.

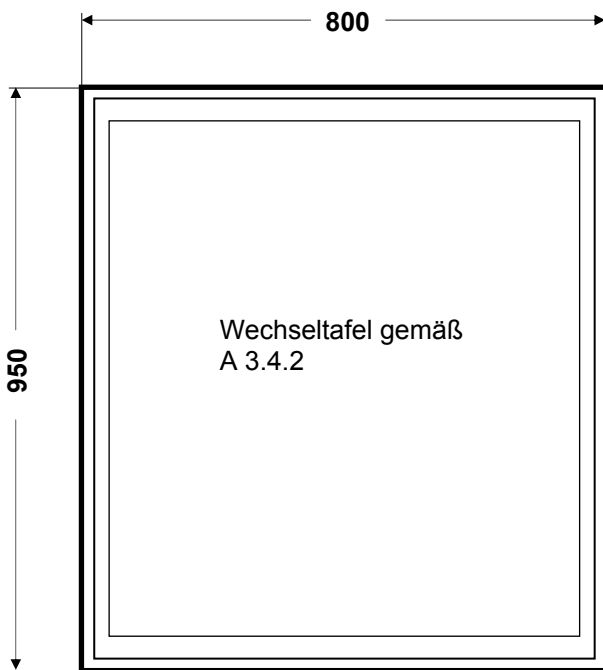
A 3.4.6 Fabrikfertige Zählerplätze mit Wechselfafeln und äußeren Umhüllungen nach DIN 43870



B 3.31



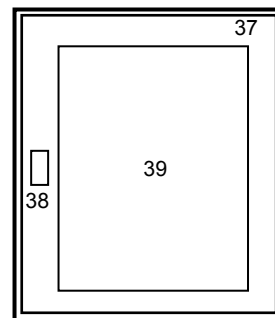
B 3.32



B 3.33

Maße in mm

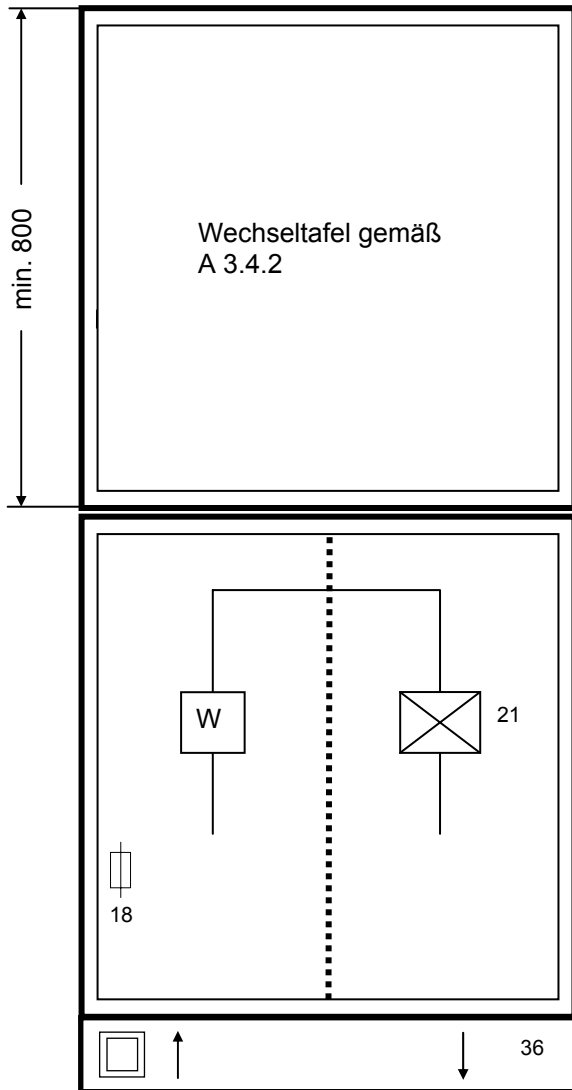
Schrankansicht geschlossen



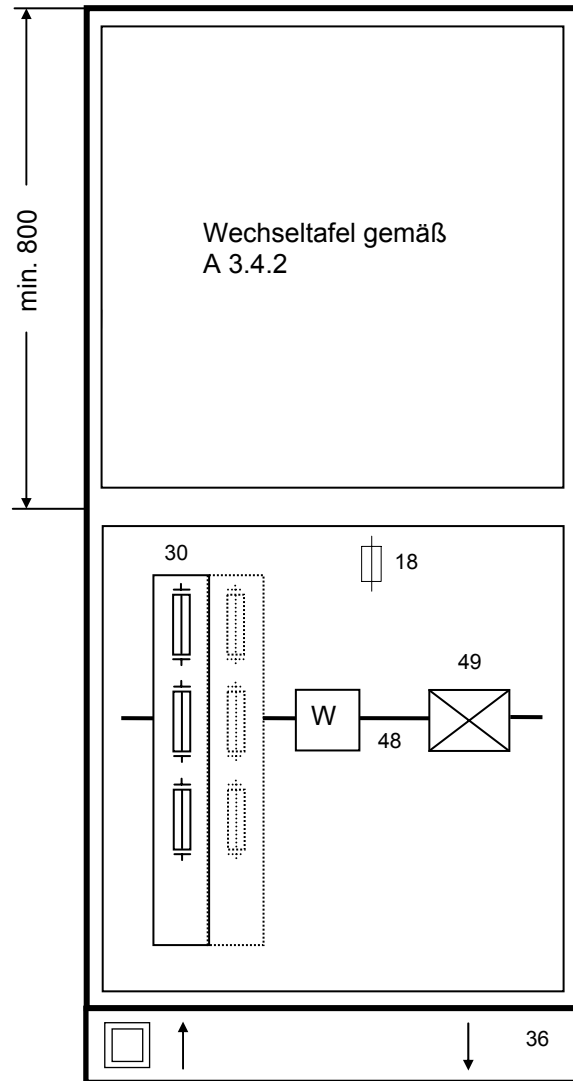
- 5) Sammelschienensystem 4 bzw. 5polig, Strombelastbarkeit max.: 355 A
- 18) Spannungspfadssicherungen gemäß A 3.01
- 21) NH-Kundensicherung, Leistungsschalter bzw. Schütz
- 23) Wandlervorsicherung NH 2
- 37) Tür
- 38) Schließzylinder nach DIN 18 252 mit Vierkant und Schlitz sowie Plombiermöglichkeit
- 39) Sichtfenster
- 46) Wandlerprimärnennstrom max.: 250 A

**A 3.4.7 Fabrikfertige Zählerplätze mit Wechselfafeln und äußeren Umhüllungen in Anlehnung
DIN 43870**

Maße in mm



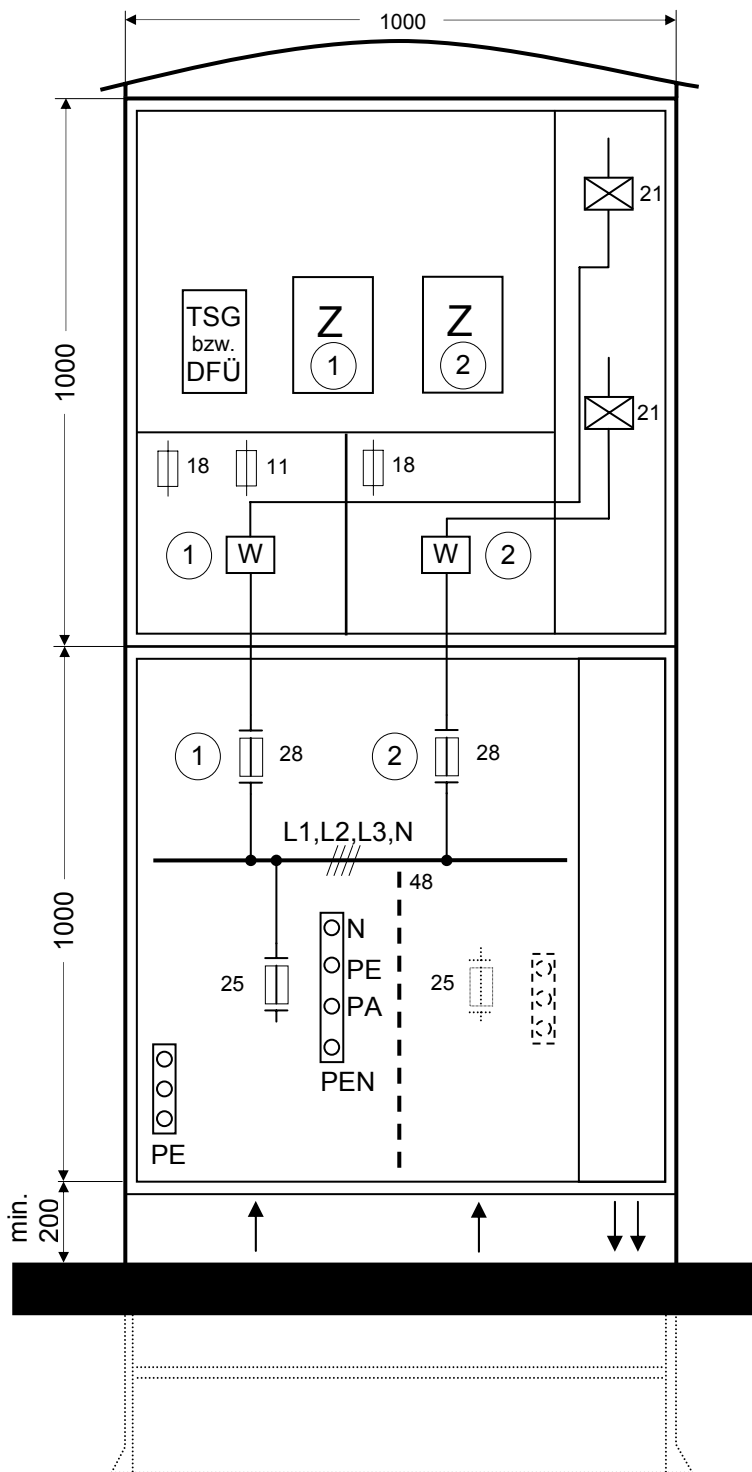
B 3.4.1



B 3.4.2

- 18) Spannungspfadsicherungen gemäß A 3.01
- 21) NH-Kundensicherung, Leistungsschalter bzw. Schütz
- 30) Hausanschlusssicherung NH 2 (Sicherungsleisten, -lasttrennleisten nach Vorgabe des Netzbetreibers)
- 36) Sockel
- 48) Sammelschienensystem
- 49) NH-Kundensicherung bzw. Leistungsschalter

A 3.4.8 Fabrikfertige Zählerplätze mit Funktionsflächen in Anlehnung an DIN 43870 in Zähleranschlussäulen



Maße in mm

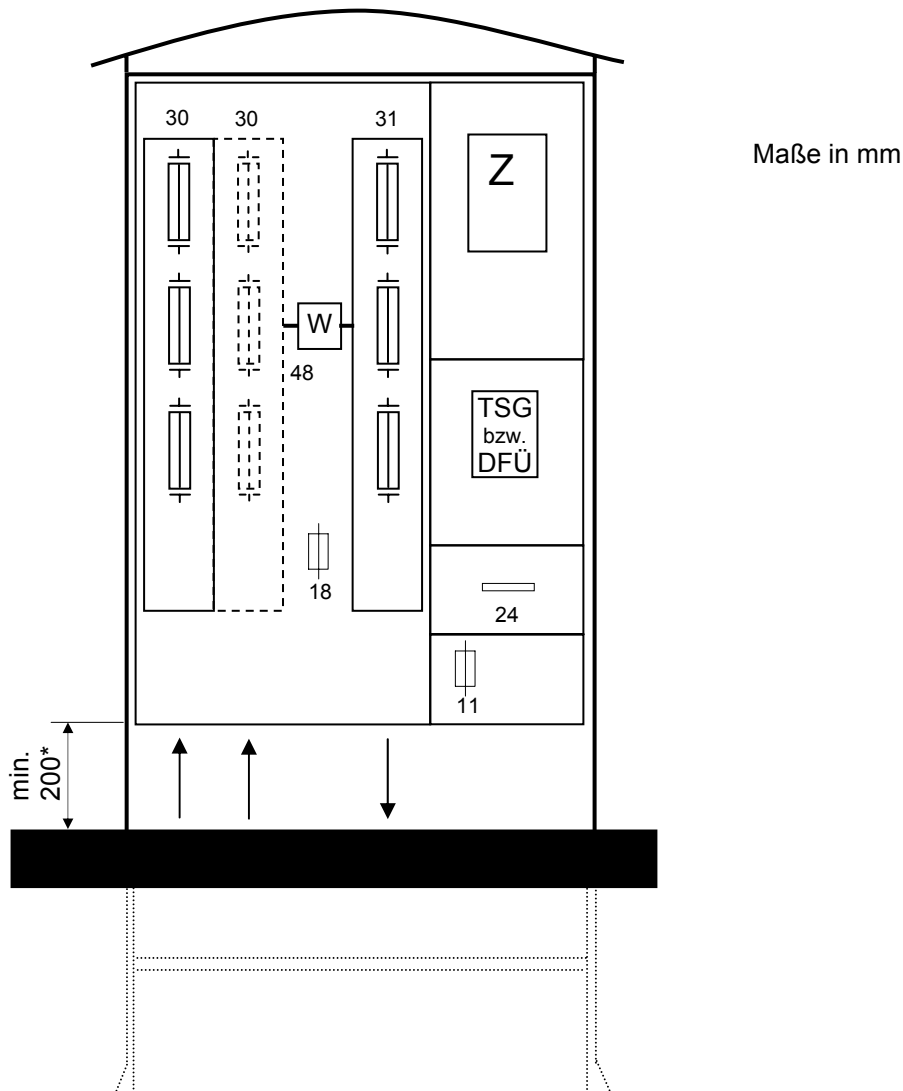
- 11) plombierbare Steuersicherung D01 / 10 A
- 18) Spannungspfad Sicherungen gemäß A 3.01
- 21) NH-Kundensicherung, Leistungsschalter bzw. Schütz
- 25) Hausanschlusssicherung NH 2
- 28) Wandlervorsicherung max. NH 3
- 48) Sammelschienen system
- ① Kundenanlage 1
- ② Kundenanlage 2

Hinweis: Funktionsflächen entsprechend B 7.02 können sinngemäß angewendet werden

B 3.51

A 3.4.9 Fabrikfertige Zählerplätze mit Funktionsflächen nach DIN 43870 in Zähleranschlussssäulen

Die dargestellten Funktionsflächen entsprechen den Maßen der DIN 43870. Der Zugang zu den Betriebsmitteln wird mittels Doppelschließsystem gewährleistet.



B 3.61

- 11) plombierbare Steuersicherung D01/10 A
- 18) Spannungspfad Sicherungen gemäß A 3.01
- 24) Klemmenleiste gemäß Abschnitt 2.2 nach Vorgabe des Netzbetreibers
- 30) Hausanschlusssicherung NH 2 (Sicherungsleisten, -lasttrennleisten nach Vorgabe des Netzbetreibers)
- 31) Abgangssicherung (Sicherungsleisten, -lasttrennleisten) max. NH 3
- 48) Sammelschienensystem max.: 630 A

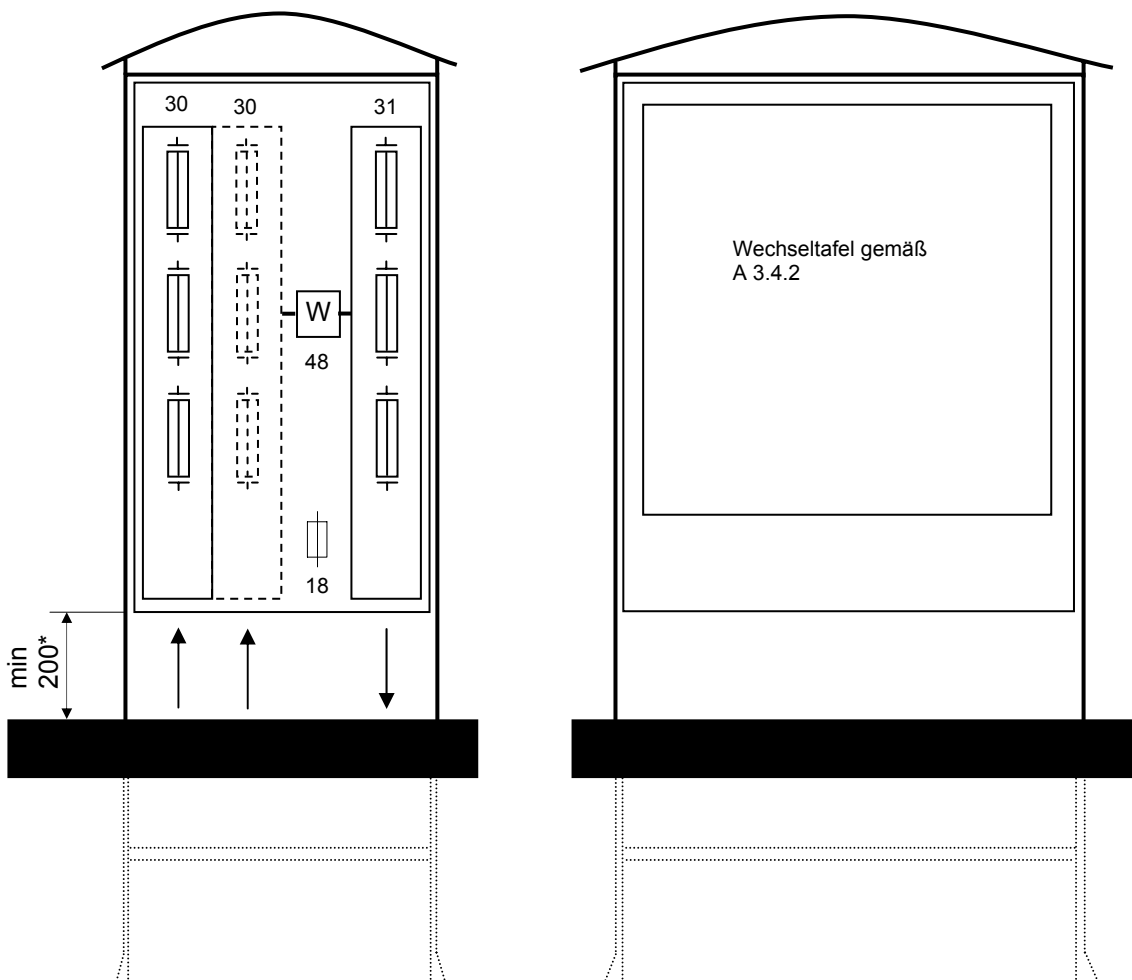
*) Die Einhaltung des Mindestmaßes ist in den Bundesländern Brandenburg und Mecklenburg-Vorpommern nicht notwendig

Hinweis: Alle Teile in denen nicht gemessene elektrische Energie fließt, sind mittels Abdeckung plombierbar zu gestalten. (z.B. Spannungspfad Sicherungen, Sicherungsleisten)

A 3.4.9 Fabrikfertige Zählerplätze mit Wechseltafeln

Die dargestellten Funktionsflächen entsprechen den Maßen der DIN 43870. Der Zugang zu den Betriebsmitteln wird mittels Doppelschließsystem gewährleistet.

Maße in mm



B 3.71

B 3.72

- 18) Spannungspfadsicherungen gemäß A 3.01
- 30) Hausanschlussicherung NH 2 (Sicherungsleisten, -lasttrennleisten nach Netzbetreiber Vorgabe)
- 31) Abgangssicherung (Sicherungsleisten, -lasttrennleisten) max. NH 3
- 48) Sammelschienenensystem max.: 630 A

*) Die Einhaltung des Mindestmaßes ist in den Bundesländern Brandenburg und Mecklenburg-Vorpommern nicht notwendig

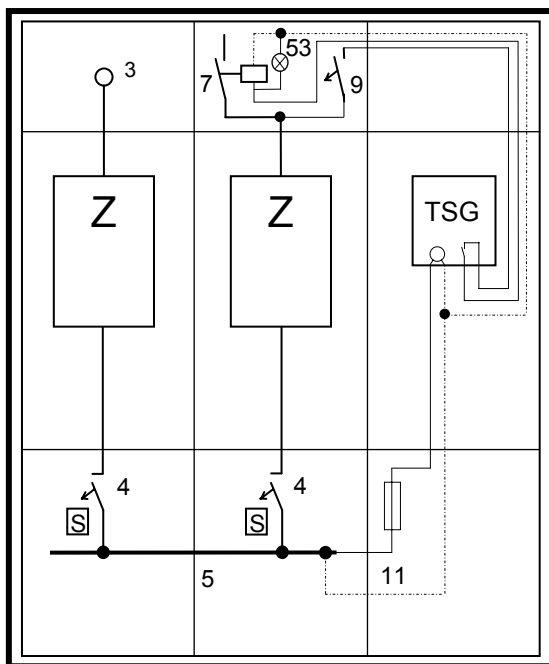
Hinweis: Der Lastteil und der Zählerteil können auch in einem Schrank untergebracht werden. Die dargestellten Anordnungen und Abmessungen gelten sinngemäß.

Alle Teile in denen nicht gemessene elektrische Energie fließt, sind mittels Abdeckung plombierbar zu gestalten. (z.B. Spannungspfadsicherungen, Sicherungsleisten)

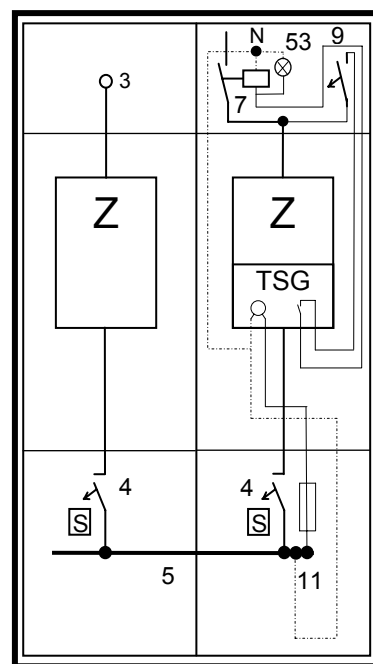
A 4 Steuerungen und Planungsbeispiele

A 4.1 Steuerungen und Schaltungen

A 4.1.1 Freigabesteuerungen mit getrennter Messung



S 1.01



S 1.02

- | | |
|--|--|
| <p>3) Abgangsklemme(n), gleichwertige Ausführung wie Hauptleitungsabzweigklemme</p> <p>4) Selektiver Hauptleitungsschutzschalter (Typ: SHA bzw. SHU) 3x63 A</p> <p>5) Sammelschienensystem 4 bzw. 5polig, Strombelastbarkeit max.: 355 A</p> | <p>7) Freigabeschütz (Leistungsschütz)</p> <p>9) Leitungsschutzschalter</p> <p>11) plombierbare Steuersicherung D01/10 A</p> <p>53) Kontrollleuchte (optional)</p> |
|--|--|

Hinweise: Bei Mehrkundenanlagen (z.B. Mehrfamilienhäusern) werden die Steuerleitungen für die Freigabeschütze im oberen Anschlussraum durchverdrahtet. Die Steuerungen werden sinngemäß aufgebaut.

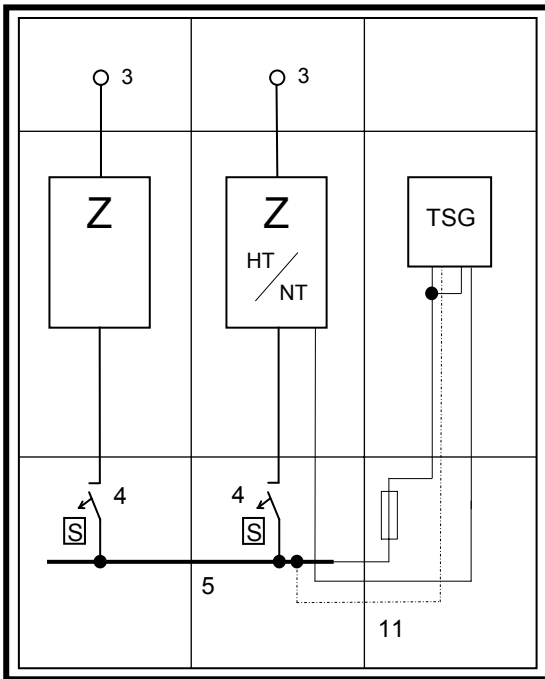
Bei Einsatz von Zählerplatzflächen mit integrierter Befestigungs- und Kontaktiereinrichtung (BKE-I) werden Steuerungen sinngemäß aufgebaut.

Tarifumschaltungen sind in den Bildern S 3.01 und S 3.02 dargestellt. Bei Bedarf werden sie sinngemäß mit den oben dargestellten Steuerungen kombiniert.

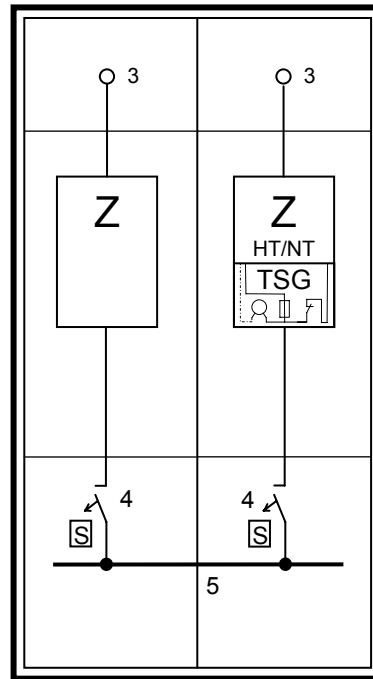
Der für eine Aufladesteuerung einer Speicherheizungsanlage benötigte Kontakt „LF“ wird grundsätzlich über einen Hilfskontakt des Freigabeschützes bereitgestellt

A 4.1.2 Tarifumschaltungen

Maße in mm



S 2.01



S 2.02

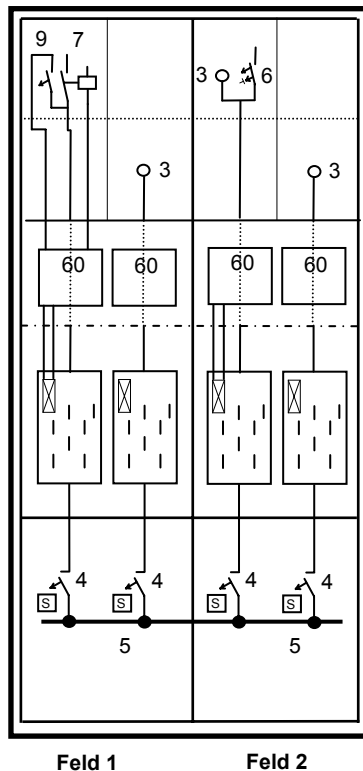
- 3) Abgangsklemme(n), gleichwertige Ausführung wie Hauptleitungsabzweigklemme
- 4) Selektiver Hauptleitungsschutzschalter (Typ: SHA bzw. SHU) 3x63 A
- 5) Sammelschienensystem 4 bzw. 5polig, Strombelastbarkeit max.: 355 A
- 11) plombierbare Steuersicherung D01/10 A

Hinweise: Bei Mehrkundenanlagen (z.B. Mehrfamilienhäusern) mit zentralem Tarifschaltgerät werden die Steuerleitungen für die Tarifumschaltungen im unteren Anschlussraum durchverdrahtet.

Bei Einsatz von Zählerplatzflächen mit integrierter Befestigungs- und Kontaktiereinrichtung (BKE-I) werden Steuerungen sinngemäß aufgebaut.

Tarifumschaltungen für mehr als zwei Zählwerke werden sinngemäß ausgeführt.

A 4.1.3 Freigabe- und Tarifsteuerungen mit eHZ-Technik



S 3.01

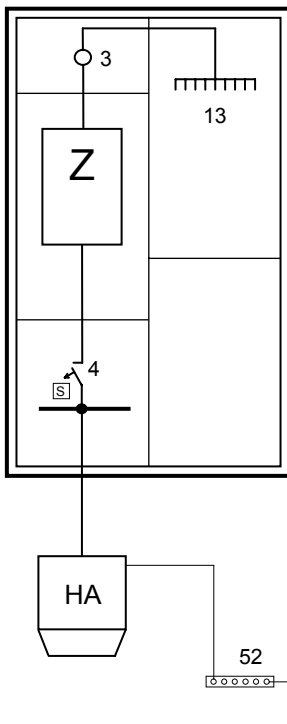
- Feld 1: Zähler 1 - Freigabesteuerung mit getrennter Messung
 Zähler 2 - ungesteuert
- Feld 2: Zähler 3 - Tarifsteuerung
 Zähler 4 - ungesteuert

- 3) Abgangsklemme(n), gleichwertige Ausführung wie Hauptleitungsabzweigklemme
- 4) Selektiver Hauptleitungsschutzschalter (Typ: SHA bzw. SHU) 3x63 A
- 5) Sammelschienensystem 4- bzw. 5-polig, Strombelastbarkeit max.: 355 A
- 6) Leitungs- und Fehlerstromschutzschalter, für Kellerraum, max. 3x16 A (optional)
- 7) Freigabeschütz (Leistungsschutz)
- 9) Leitungsschutzschalter
- 60) Platz für Zusatzanwendungen für den eHZ

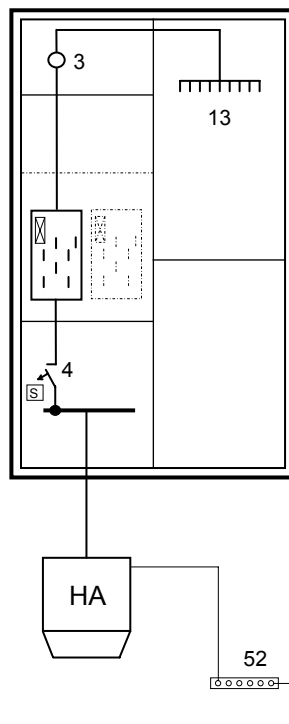
A 4.2 Planungsbeispiele

A 4.2.1 Direkte Messung

Planungsbeispiele für Zählerplätze nach DIN 43870



P 1.01 Einkundenanlage
(z.B. Einfamilienhaus)



P 1.02 Einkundenanlage
(z.B. Einfamilienhaus)

- 3) Abgangsklemme(n), gleichwertige Ausführung wie Hauptleitungsabzweigklemme
- 4) Selektiver Hauptleitungsschutzschalter (Typ: SHA bzw. SHU) 3x63 A
- 13) Stromkreisverteiler
- 52) Schutzpotenzialausgleichsschiene

Hinweis: Die Hauptleitung und die Verbindungsleitung zwischen Zählerplatz und Stromkreisverteiler werden gemäß DIN 18015 bemessen. Die Dimensionierung ergibt sich aus DIN VDE 0100-430 und DIN VDE 0298-4.

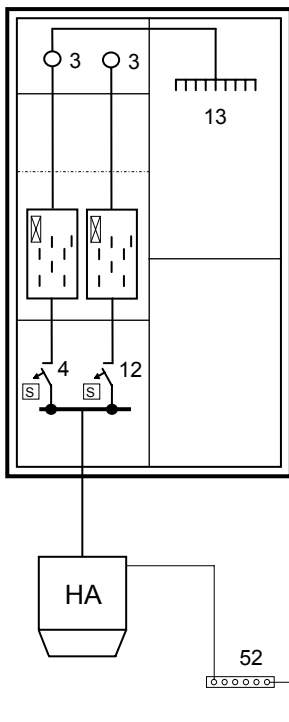
Der Schutzpotenzialausgleich wird gemäß DIN VDE 0100-540 dimensioniert.

Die dargestellten Beispiele entsprechen den Bausteinen des Kapitels Zählerplatzausführungen.

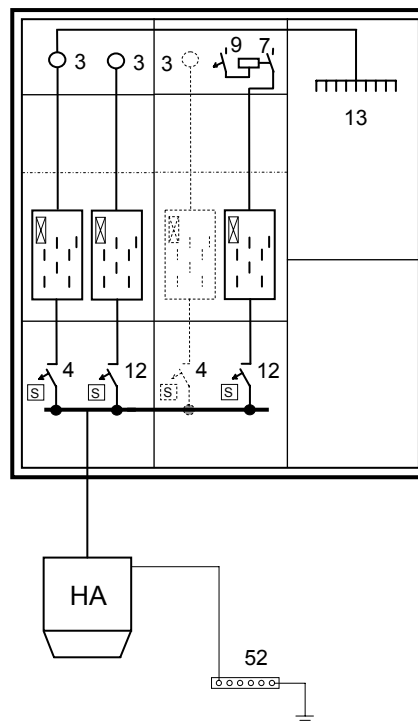
Nach Rücksprache mit dem Netzbetreiber ist auch eine Huckepackmontage des Tarifschaltgerätes bei Dreipunktbefestigung des Zählers möglich.

Bei der Darstellung Bild P1.01 kann auf den Einsatz des Sammelschienensystems verzichtet werden.

Planungsbeispiele für Zählerplätze nach DIN 43870



P 1.03 Einfamilienhaus mit Photovoltaikanlage



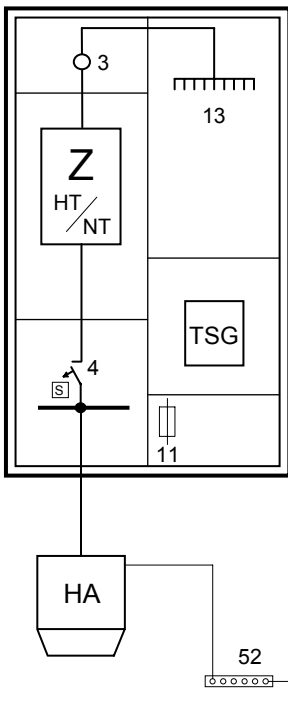
P 1.04 Einfamilienhaus mit Photovoltaikanlage, Wärmepumpe und einem Leerplatz

- 3) Abgangsklemme(n), gleichwertige Ausführung wie Hauptleitungsabzweigklemme
- 4) Selektiver Hauptleitungsschutzschalter (Typ: SHA bzw. SHU) 3x63 A
- 12) Selektiver Hauptleitungsschutzschalter einpolig bis max. 1x20 A
- 13) Stromkreisverteiler
- 52) Schutzpotenzialausgleichsschiene

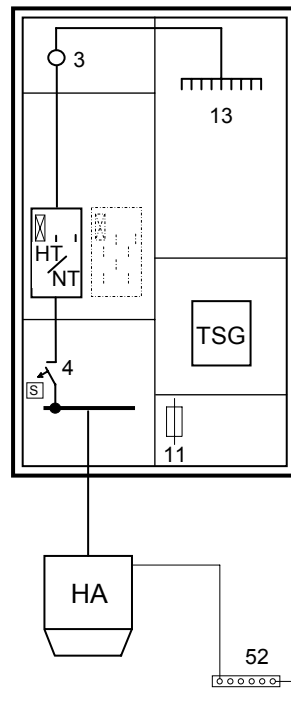
Hinweis: Die Hauptleitung und die Verbindungsleitung zwischen Zählerplatz und Stromkreisverteiler werden gemäß DIN 18015 bemessen. Die Dimensionierung ergibt sich aus DIN VDE 0100-430 und DIN VDE 0298-4.

Der Schutzpotenzialausgleich wird gemäß DIN VDE 0100-540 dimensioniert.

Die dargestellten Beispiele entsprechen den Bausteinen des Kapitels Zählerplatzausführungen.



P 1.05 Einkundenanlage mit Tarifumschaltung (z.B. Einfamilienhaus)



P 1.06 Einkundenanlage mit Tarifumschaltung (z.B. Einfamilienhaus)

- 3) Abgangsklemme(n), gleichwertige Ausführung wie Hauptleitungsabzweigklemme
- 4) Selektiver Hauptleitungsschutzschalter (Typ: SHA bzw. SHU) 3x63 A
- 11) plombierbare Steuersicherung D01/10A
- 13) Stromkreisverteiler
- 52) Schutzpotenzialausgleichsschiene

Hinweis: Die Hauptleitung und die Verbindungsleitung zwischen Zählerplatz und Stromkreisverteiler werden gemäß DIN 18015 bemessen. Die Dimensionierung ergibt sich aus DIN VDE 0100-430 und DIN VDE 0298-4.

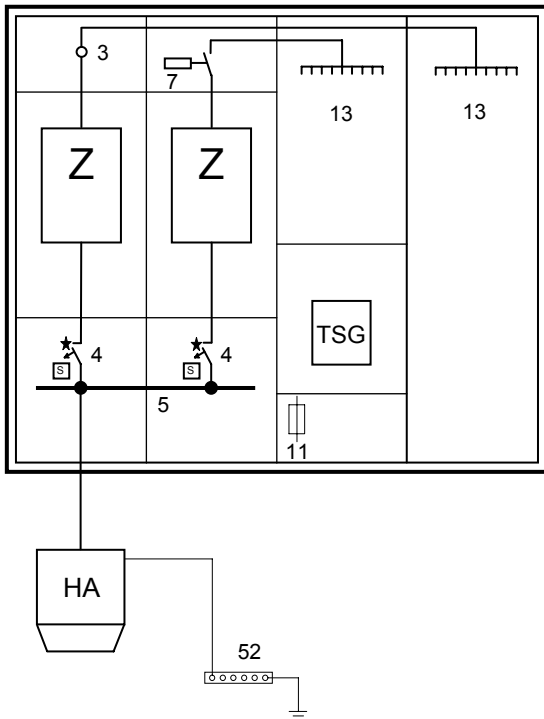
Der Schutzpotenzialausgleich wird gemäß DIN VDE 0100-540 dimensioniert.

Die dargestellten Beispiele entsprechen den Bausteinen des Kapitels Zählerplatzausführungen.

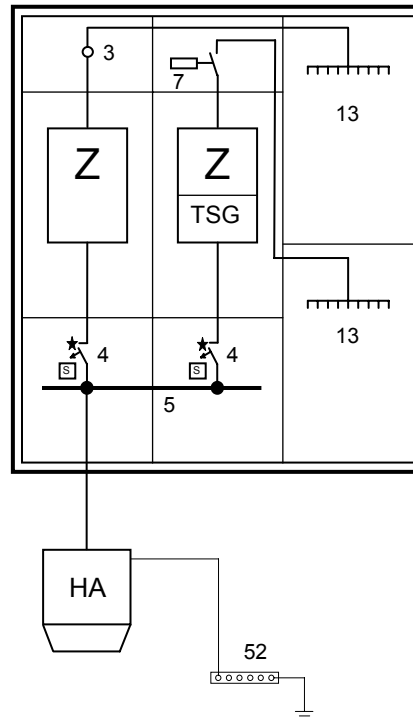
Nach Rücksprache mit dem Netzbetreiber ist auch eine Huckepackmontage des Tarifschaltesgerätes möglich.

Bei der Darstellung Bild P1.05 kann auf den Einsatz des Sammelschienensystems verzichtet werden.

Planungsbeispiele für Zählerplätze nach DIN 43870



P 1.07 Einkundenanlage mit Freigabe-
steuerung (Einfamilienhaus)



P 1.08 Einkundenanlage mit Freigabe-
steuerung (Einfamilienhaus)

- 3) Abgangsklemme(n), gleichwertige Ausführung wie Hauptleitungsabzweigklemme
- 4) Selektiver Hauptleitungsschutzschalter (Typ: SHA bzw. SHU) 3x63 A
- 5) Sammelschienensystem 4- bzw. 5-polig, Strombelastbarkeit max.: 355 A
- 7) Freigabeschütz (Leistungsschutz)
- 11) plombierbare Steuersicherung D01/10A
- 13) Stromkreisverteiler
- 52) Schutzpotenzialausgleichsschiene

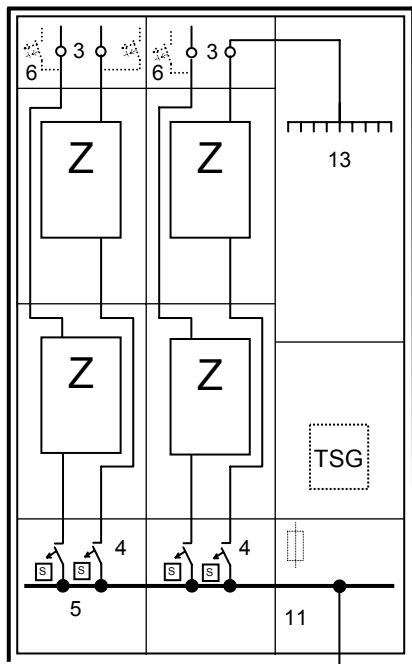
Hinweis: Die Hauptleitung und die Verbindungsleitung zwischen Zählerplatz und Stromkreisverteiler werden gemäß DIN 18015 bemessen. Die Dimensionierung ergibt sich aus DIN VDE 0100-430 und DIN VDE 0298-4.

Der Schutzpotenzialausgleich wird gemäß DIN VDE 0100-540 dimensioniert.

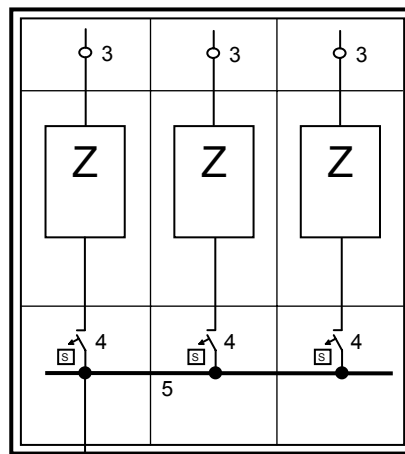
Die dargestellten Beispiele entsprechen den Bausteinen des Kapitels Zählerplatzausführungen.

Nach Rücksprache mit dem Netzbetreiber ist bei P 1.08 eine Huckepackmontage des Tarifschaltgerätes möglich.

Planungsbeispiele für Zählerplätze nach DIN 43870



P 1.09 Mehrkundenanlage zweistöckige Bauweise (z.B. Wohnhaus)



P 1.10 Mehrkundenanlage einstöckige Bauweise (z.B. Wohnhaus)

- | | |
|---|---|
| <ul style="list-style-type: none"> 3) Abgangsklemme(n), gleichwertige Ausführung wie Hauptleitungsabzweigklemme 4) Selektiver Hauptleitungsschutzschalter (Typ: SHA bzw. SHU) 3x63 A 5) Sammelschienensystem 4- bzw. 5-polig, Strombelastbarkeit max.: 355 A | <ul style="list-style-type: none"> 6) Leitungs- und Fehlerstromschutzschalter, für Kellerraum, max. 3x16 A (optional) 11) plombierbare Steuersicherung D01/10A 13) Stromkreisverteiler 52) Schutzpotenzialausgleichsschiene |
|---|---|

Hinweis: Die Hauptleitung und die Verbindungsleitung zwischen Zählerplatz und Stromkreisverteiler werden gemäß DIN 18015 bemessen.

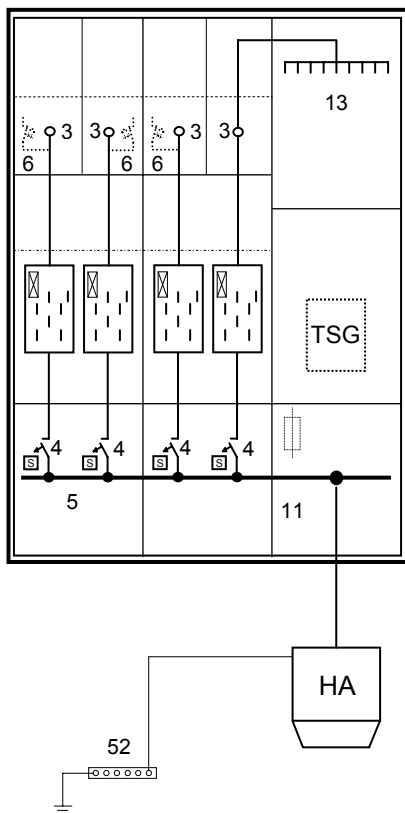
Die Dimensionierung ergibt sich aus DIN VDE 0100-430 und DIN VDE 0298-4.

Der Schutzpotenzialausgleich wird gemäß DIN VDE 0100-540 dimensioniert.

Die dargestellten Beispiele entsprechen den Bausteinen des Kapitels Zählerplatzausführungen.

Der Anschluss der Hauptleitung kann bei Bedarf auch über ein separates Einspeisegehäuse erfolgen.

Planungsbeispiele für Zählerplätze nach DIN 43870



P 1.11 Mehrkundenanlage mit Zählerplätzen mit BKE-I

- | | |
|--|--|
| <p>3) Abgangsklemme(n), gleichwertige Ausführung wie Hauptleitungsabzweigklemme</p> <p>4) Selektiver Hauptleitungsschutzschalter (Typ: SHA bzw. SHU) 3x63 A</p> <p>5) Sammelschienensystem 4- bzw. 5-polig, Strombelastbarkeit max.: 355 A</p> | <p>6) Leitungs- und Fehlerstromschutzschalter, für Kellerraum, max. 3x16 A (optional)</p> <p>11) plombierbare Steuersicherung D01/10A</p> <p>13) Stromkreisverteiler für Allgemeinbedarf</p> <p>52) Schutzpotenzialausgleichsschiene</p> |
|--|--|

Hinweis: Die Hauptleitung und die Verbindungsleitung zwischen Zählerplatz und Stromkreisverteiler werden gemäß DIN 18015 bemessen.

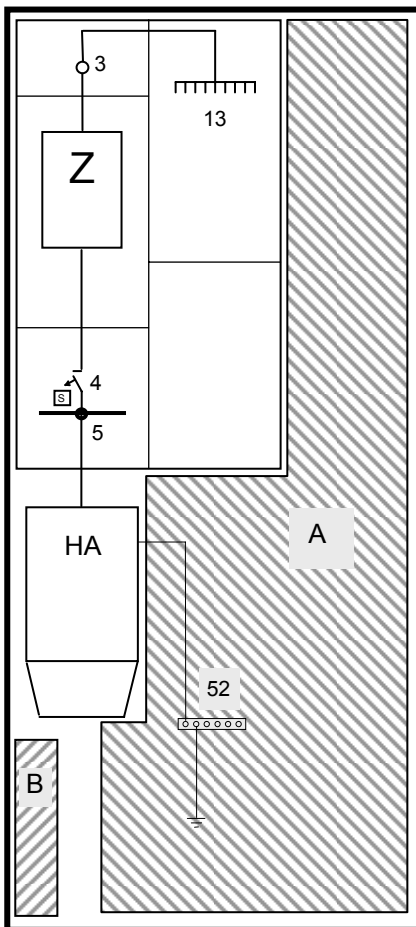
Die Dimensionierung ergibt sich aus DIN VDE 0100-430 und DIN VDE 0298-4.

Der Schutzpotenzialausgleich wird gemäß DIN VDE 0100-540 dimensioniert.

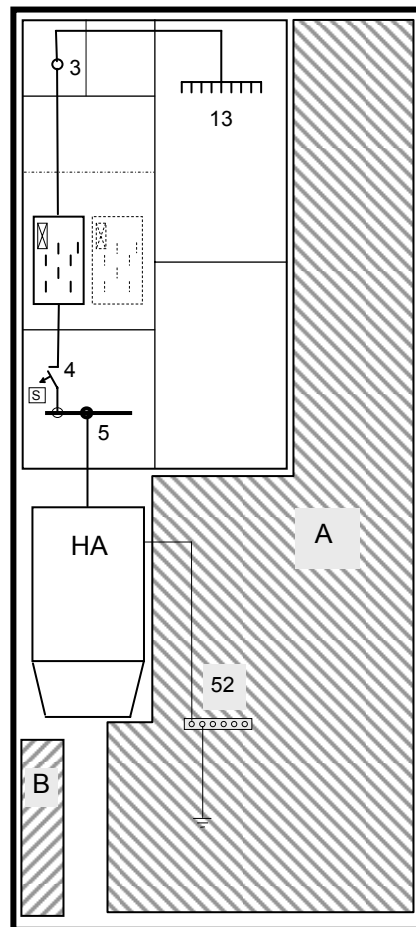
Die dargestellten Beispiele entsprechen den Bausteinen des Kapitels Zählerplatzausführungen.

Der Anschluss der Hauptleitung kann bei Bedarf auch über ein separates Einspeisegehäuse erfolgen.

Planungsbeispiel für eine Hausanschlussnische nach DIN 18012



P 2.01 Einkundenanlage (z.B. Einfamilienhaus) für Zählerplatzflächen mit Drei-Punkt-Befestigung



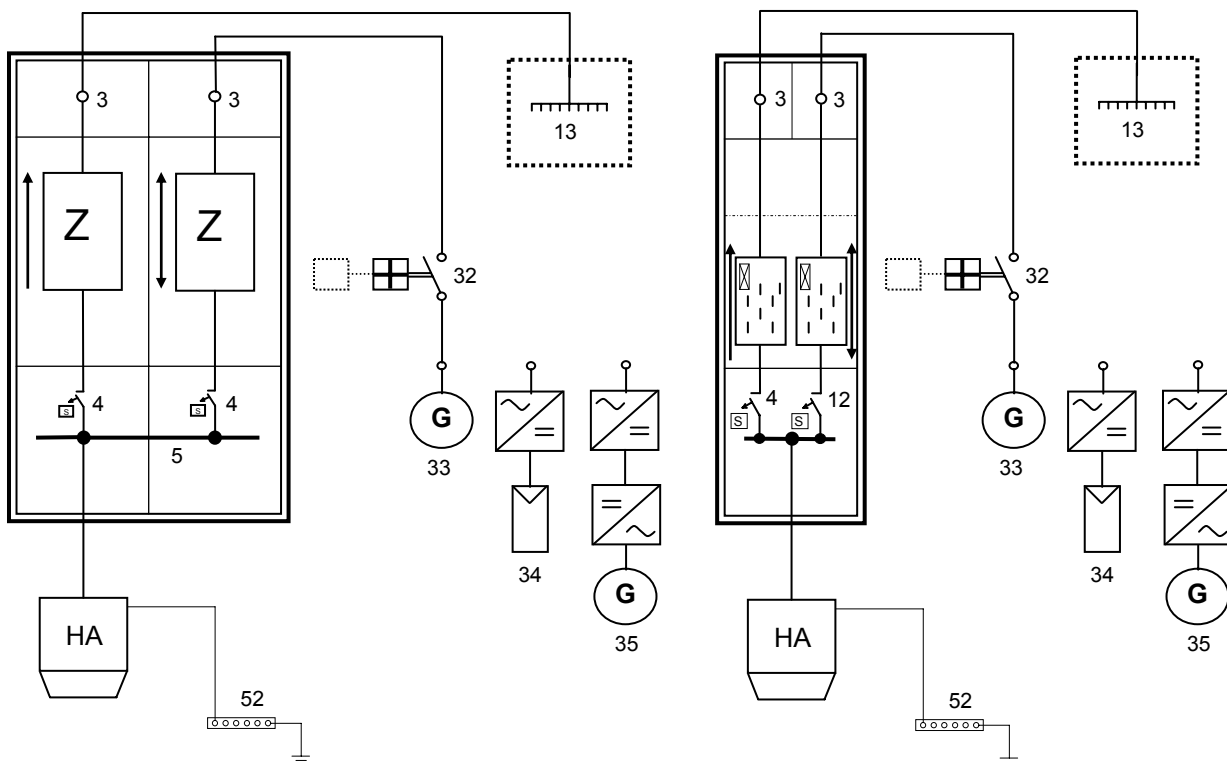
P 2.02 Einkundenanlage (z.B. Einfamilienhaus) für Zählerplatzflächen mit integrierter Befestigungs- und Kontaktiereinrichtung (BKE-I)

- 3) Abgangsklemme(n), gleichwertige Ausführung wie Hauptleitungsabzweigklemme
- 4) Selektiver Hauptleitungsschutzschalter (Typ: SHA bzw. SHU) 3x63 A
- 12) Selektiver Hauptleitungsschutzschalter einpolig bis max. 1x20 A
- 13) Stromkreisverteiler
- 52) Schutzpotenzialausgleichsschiene
- A) Funktionsflächen für Gas und Wasser
- B) Funktionsfläche für Telekommunikation

Hinweis: Die Maße der einzelnen Funktionsflächen ergeben sich aus DIN 18012.

Planungsbeispiele für Eigenerzeugungsanlagen

- siehe auch VDEW – Richtlinie „Eigenerzeugungsanlagen am Niederspannungsnetz“ –



Eigenerzeugungsanlage ohne Eigenbedarfsdeckung mit einem Bezugszähler und einem Einspeisezähler saldierend ohne Rücklaufsperrung bzw. einem Zweirichtungszähler.

P 3.01 Zählerplatzfläche mit Drei-Punkt-Befestigung

P 3.02 Zählerplatzflächen mit integrierter Befestigungs- und Kontaktiereinrichtung (BKE-I)

- | | |
|---|---|
| <ul style="list-style-type: none"> 3) Abgangsklemme(n), gleichwertige Ausführung wie Hauptleitungsabzweigklemme 4) Selektiver Hauptleitungsschutzschalter (Typ: SHA bzw. SHU) 3x63 A 5) Sammelschienensystem 4- bzw. 5-polig, Strombelastbarkeit max.: 355 A 13) Stromkreisverteiler 12) Selektiver Hauptleitungsschutzschalter einpolig bis max. 1x20 A | <ul style="list-style-type: none"> 32) Schalteinrichtung mit Schutzeinrichtungen gemäß Abschnitt 6 der VDEW-Richtlinie „Eigenerzeugungsanlagen am Niederspannungsnetz“ 33) Generator (allgemein) 34) Photovoltaik-Generator mit Wechselrichter 35) Synchron-Generator mit Gleichstrom-zwischenkreis 52) Schutzpotenzialausgleichsschiene |
|---|---|

Hinweis: Die Hauptleitung und die Verbindungsleitung zwischen Zählerplatz und Stromkreisverteiler werden gemäß DIN 18015 bemessen. Die Dimensionierung ergibt sich aus DIN VDE 0100-430 und DIN VDE 0298-4.

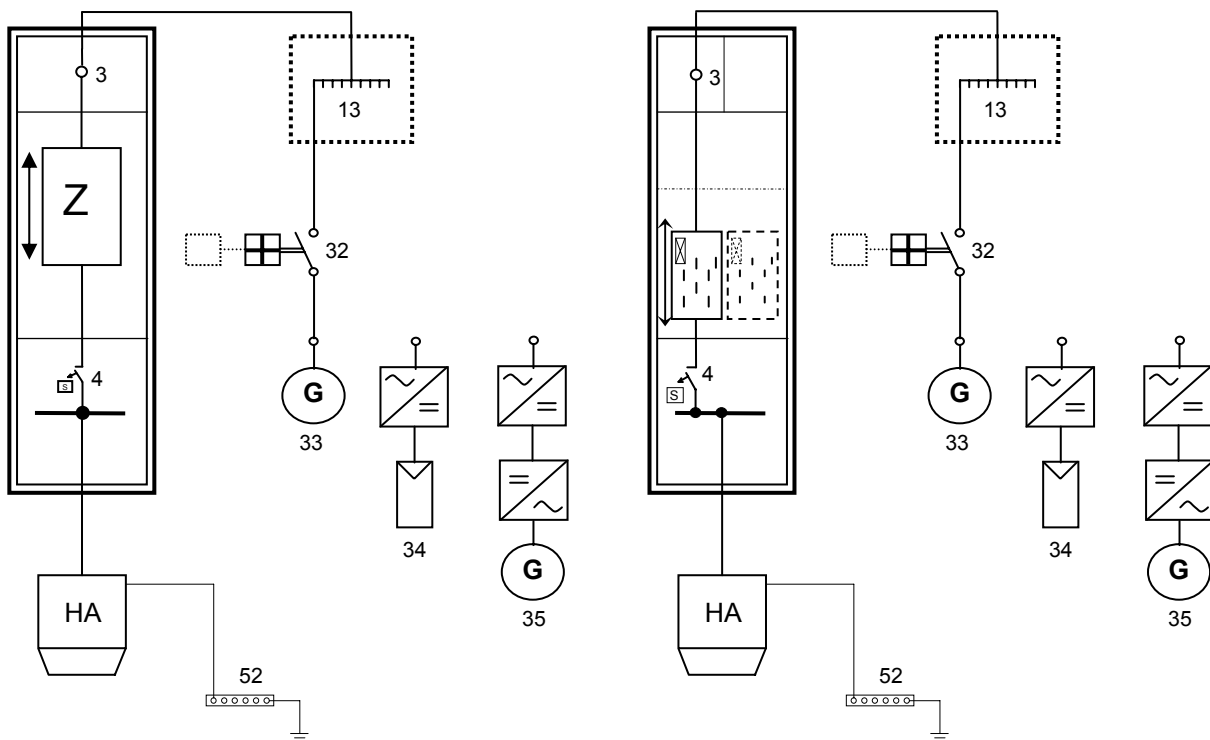
Der Schutzpotenzialausgleich wird gemäß DIN VDE 0100-540 dimensioniert.

Der SH-Schalter und der Querschnitt der Zuleitung zur Eigenerzeugungsanlage sind auf die Leistung dieser Anlage abzustimmen.

Die dargestellten Beispiele entsprechen den Bausteinen des Kapitels Zählerplatzausführungen.

Planungsbeispiele für Eigenerzeugungsanlagen

- siehe auch VDEW – Richtlinie „Eigenerzeugungsanlagen am Niederspannungsnetz“ –



Eigenerzeugungsanlage zur Eigenbedarfsdeckung mit Zweirichtungszähler

P 3.03 mit Dreipunktbefestigung

P 3.04 mit BKE-I

- 3) Abgangsklemme(n), gleichwertige Ausführung wie Hauptleitungsabzweigklemme
- 4) Selektiver Hauptleitungsschutzschalter (Typ: SHA bzw. SHU) 3x63 A
- 13) Stromkreisverteiler
- 32) Schalteinrichtung mit Schutzeinrichtungen gemäß Abschnitt 6 der VDEW-Richtlinie „Eigenerzeugungsanlagen am Niederspannungsnetz“

- 33) Generator (allgemein)
- 34) Photovoltaik-Generator mit Wechselrichter
- 35) Synchron-Generator mit Gleichstromzwischenkreis
- 52) Schutzpotenzialausgleichsschiene

Hinweis: Die Hauptleitung und die Verbindungsleitung zwischen Zählerplatz und Stromkreisverteiler werden gemäß DIN 18015 bemessen. Die Dimensionierung ergibt sich aus DIN VDE 0100-430 und DIN VDE 0298-4.

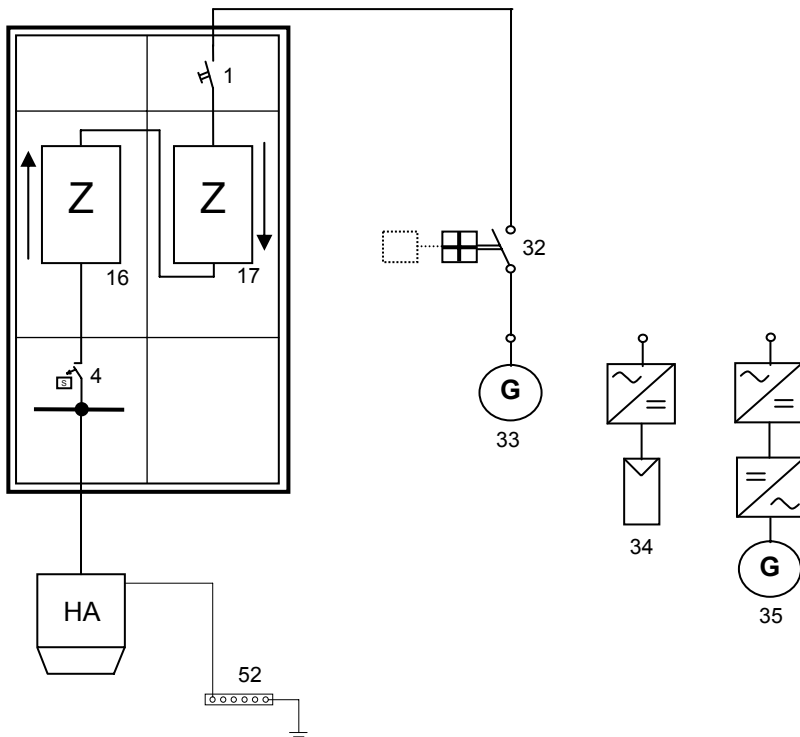
Der Schutzpotenzialausgleich wird gemäß DIN VDE 0100-540 dimensioniert.

Der SH-Schalter und der Querschnitt der Zuleitung zur Eigenerzeugungsanlage sind auf die Leistung dieser Anlage abzustimmen.

Die dargestellten Beispiele entsprechen den Bausteinen des Kapitels Zählerplatzausführungen.

Planungsbeispiele für Eigenerzeugungsanlagen

- siehe auch VDEW – Richtlinie „Eigenerzeugungsanlagen am Niederspannungsnetz“ –



P 3.05 Eigenerzeugungsanlage zur Eigenbedarfsdeckung mit zwei hintereinandergeschalteten Zählern mit Rücklaufsperr.

- 1) dreipoliger plombierbarer Hauptschalter 63 A bzw. 100 A
- 4) Selektiver Hauptleitungsschutzschalter (Typ: SHA bzw. SHU) 3x63 A
- 16) Messeinrichtung für Energiebezug
- 17) Messeinrichtung für Energielieferung
- 32) Schalteinrichtung mit Schutzeinrichtungen gemäß Abschnitt 6 der VDEW-Richtlinie „Eigenerzeugungsanlagen am Niederspannungsnetz“
- 33) Generator (allgemein)
- 34) Photovoltaik-Generator mit Wechselrichter
- 35) Synchron-Generator mit Gleichstromzwischenkreis
- 52) Schutzpotenzialausgleichsschiene

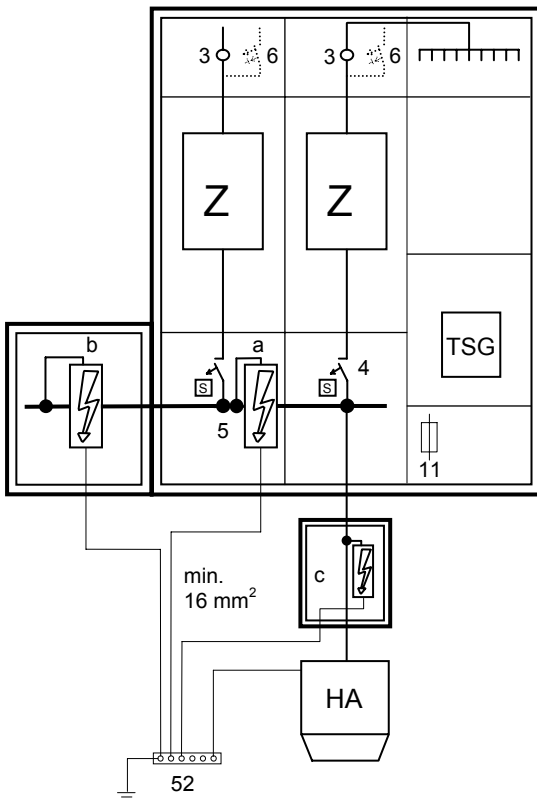
Hinweis: Die Hauptleitung und die Verbindungsleitung zwischen Zählerplatz und Stromkreisverteiler werden gemäß DIN 18015 bemessen. Die Dimensionierung ergibt sich aus DIN VDE 0100-430 und DIN VDE 0298-4.

Der Schutzpotenzialausgleich wird gemäß DIN VDE 0100-540 dimensioniert.

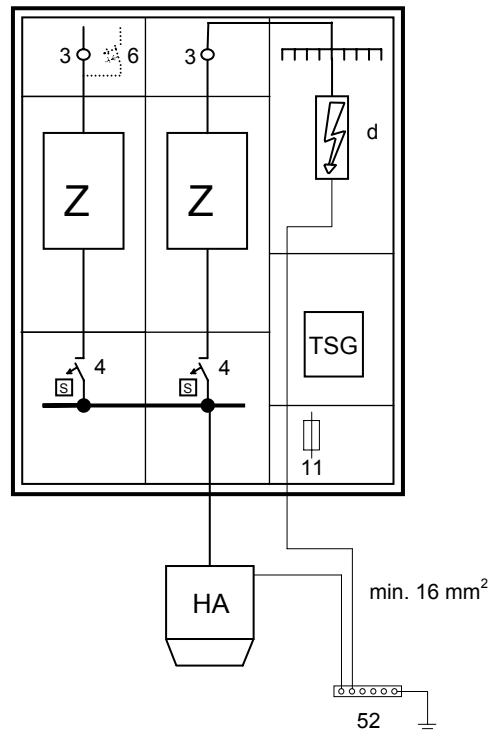
Der SH-Schalter und der Querschnitt der Zuleitung zur Eigenerzeugungsanlage sind auf die Leistung dieser Anlage abzustimmen.

Planungsbeispiele für den Einsatz von Überspannungsschutzeinrichtungen

- siehe auch VDEW - Richtlinie „Überspannungsschutzeinrichtungen Typ 1“



P 4.01 Hausanschluss nicht in räumlicher Nähe zum Zählerschrank angeordnet



P 4.02 Hausanschluss in räumlicher Nähe zum Zählerschrank angeordnet

- 3) Abgangsklemme(n), gleichwertige Ausführung wie Hauptleitungsabzweigklemme
- 4) Selektiver Hauptleitungsschutzschalter (Typ: SHA bzw. SHU) 3x63 A
- 5) Sammelschienensystem 4- bzw. 5-polig, Strombelastbarkeit max.: 355 A
- 6) Leitungsschutzschalter für Kellerraum, max. 3x16 A (optional)
- 11) plombierbare Steuersicherung D01/10 A
- 12) Selektiver Hauptleitungsschutzschalter einpolig bis max. 1x20 A
- 52) Schutzpotenzialausgleichsschiene

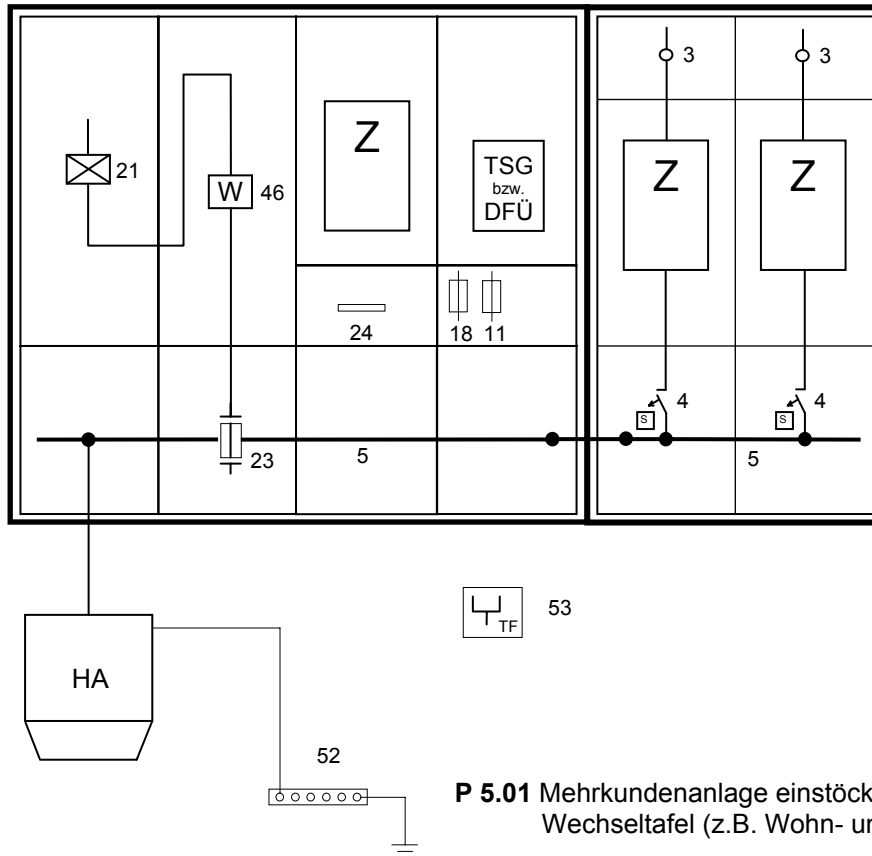
- a) Abgriff von der Sammelschiene zum „Typ 1“- Ableiter im unteren Anschlussraum des Zählerplatzes (Bedingung: „Typ 1“- Ableiter = nichtausblasend!)
- b) Abgriff vom verlängerten Sammelschienensystem im unteren Anschlussraum des Zählerplatzes zum „Typ 1“- Ableiter im angeflanschten Gehäuse (Bedingung: „Typ 1“- Ableiter = nichtausblasend!)
- c) Abgriff vom Hauptstromversorgungssystem zum Ableiter „Typ 1“ in einem plombierbaren separaten Gehäuse (für ausblasende Ableiter)
- d) Abgriff hinter der Messeinrichtung, vorzugsweise Allgemeinzähler (Bedingung: „Typ 1“- Ableiter = nichtausblasend!)

Hinweis: Die Hauptleitung und die Verbindungsleitung zwischen Zählerplatz und Stromkreisverteiler werden gemäß DIN 18015 bemessen. Die Dimensionierung ergibt sich aus DIN VDE 0100-430 und DIN VDE 0298-4.

Der Schutzpotenzialausgleich wird gemäß DIN VDE 0100-540 dimensioniert.

4.2.2 Halbindirekte Messung

Planungsbeispiele für direkt und halbindirekt messende Zählerplatzkombinationen nach DIN 43870



P 5.01 Mehrkundenanlage einstöckige Bauweise ohne Wechseltafel (z.B. Wohn- und Geschäftshaus)

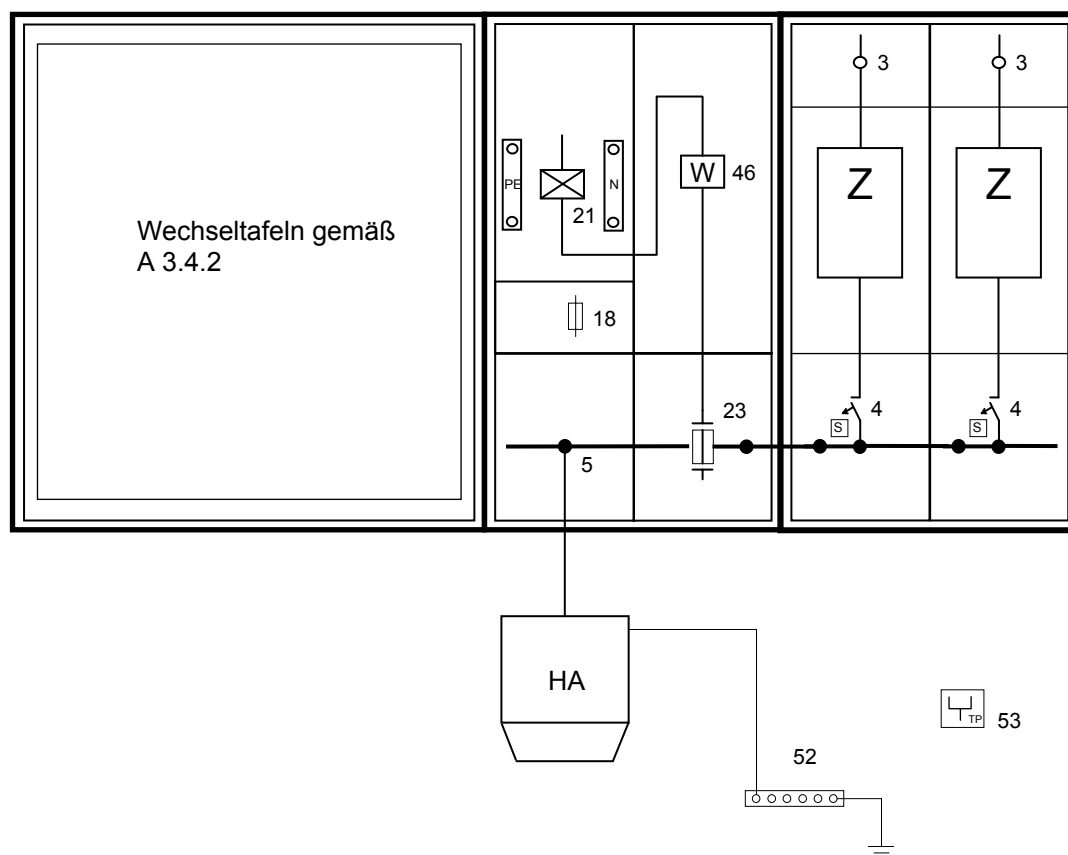
- | | |
|--|--|
| <p>3) Abgangsklemme(n), gleichwertige Ausführung wie Hauptleitungsabzweigklemme</p> <p>4) Selektiver Hauptleitungsschutzschalter (Typ: SHA bzw. SHU) 3x63 A</p> <p>5) Sammelschienensystem 4- bzw. 5-polig, Strombelastbarkeit max.: 355 A</p> <p>11) plombierbare Steuersicherung D01/10 A</p> <p>18) Spannungspfadsicherungen gemäß A 3.01</p> | <p>21) NH-Kundensicherung, Leistungsschalter bzw. Schütz</p> <p>23) Wandlervorsicherung NH 2</p> <p>24) Klemmenleiste gemäß Abschnitt 2.2 nach Vorgabe des Netzbetreibers</p> <p>46) Wandlerprimärnennstrom max.: 250 A</p> <p>52) Schutzpotenzialausgleichsschiene</p> <p>53) Telefondose je Anschlussnutzer mit RLM (Registrierende Lastgangmessung)</p> |
|--|--|

Hinweis: Die Hauptleitung und die Verbindungsleitung zwischen Zählerplatz und Stromkreisverteiler werden gemäß DIN 18015 bemessen. Die Dimensionierung ergibt sich aus DIN VDE 0100-430 und DIN VDE 0298-4.

Der Schutzpotenzialausgleich wird gemäß DIN VDE 0100-540 dimensioniert.

Die dargestellten Beispiele entsprechen den Bausteinen des Kapitels Zählerplatzausführungen.

Planungsbeispiele für direkt und halbindirekt messende Zählerplatzkombinationen mit Wechseltafel nach DIN 43870

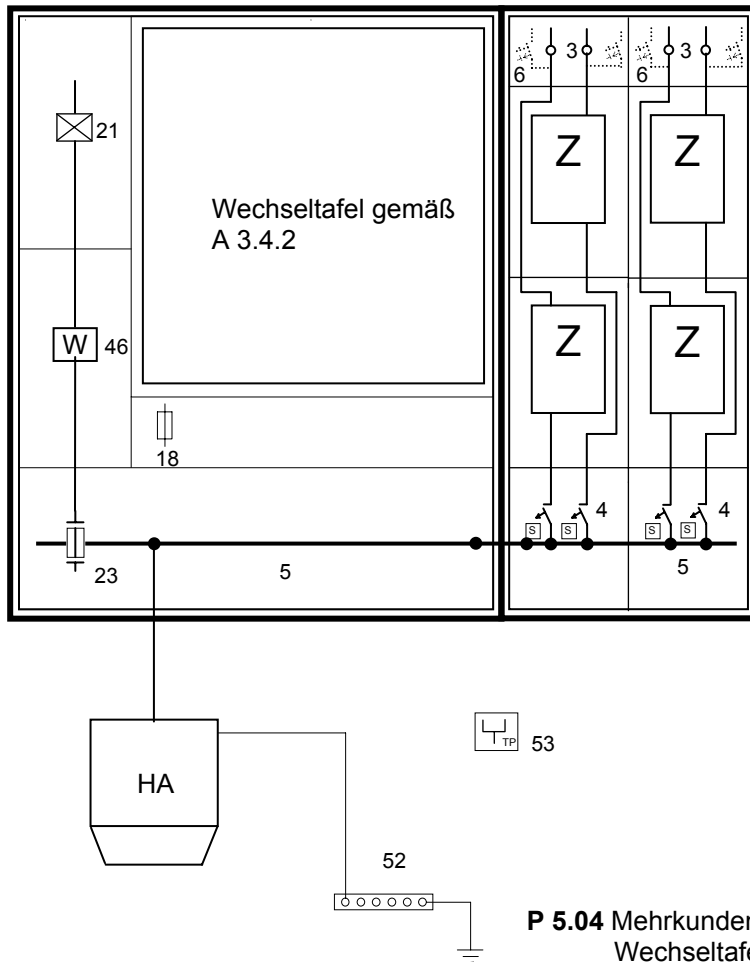


P 5.03 Mehrkundenanlage einstöckige Bauweise mit Wechseltafel (z.B. Wohn- und Geschäftshaus)

- | | |
|--|---|
| 3) Abgangsklemme(n), gleichwertige Ausführung wie Hauptleitungsabzweigklemme | 21) NH-Kundensicherung, Leistungsschalter bzw. Schütz |
| 4) Selektiver Hauptleitungsschutzschalter (Typ: SHA bzw. SHU) 3x63 A | 23) Wandlervorsicherung NH 2 (max. 250 A) |
| 5) Sammelschienensystem 4- bzw. 5-polig, Strombelastbarkeit max.: 355 A | 46) Wandlerprimärnennstrom max.: 250 A |
| 18) Spannungspfadversicherungen | 52) Schutzpotenzialausgleichsschiene |
| | 53) Telefondose je Anschlussnutzer mit RLM (Registrierende Lastgangmessung) |

Hinweis: Die Hauptleitung und die Verbindungsleitung zwischen Zählerplatz und Stromkreisverteiler werden gemäß DIN 18015 bemessen. Die Dimensionierung ergibt sich aus DIN VDE 0100-430 und DIN VDE 0298-4. Der Schutzpotenzialausgleich wird gemäß DIN VDE 0100-540 dimensioniert.

Planungsbeispiele für direkt und halbindirekt messende Zählerplatzkombinationen mit Wechselfafel nach DIN 43870



P 5.04 Mehrkundenanlage zweistöckige Bauweise mit Wechselfafel (z.B. Wohn- und Geschäftshaus)

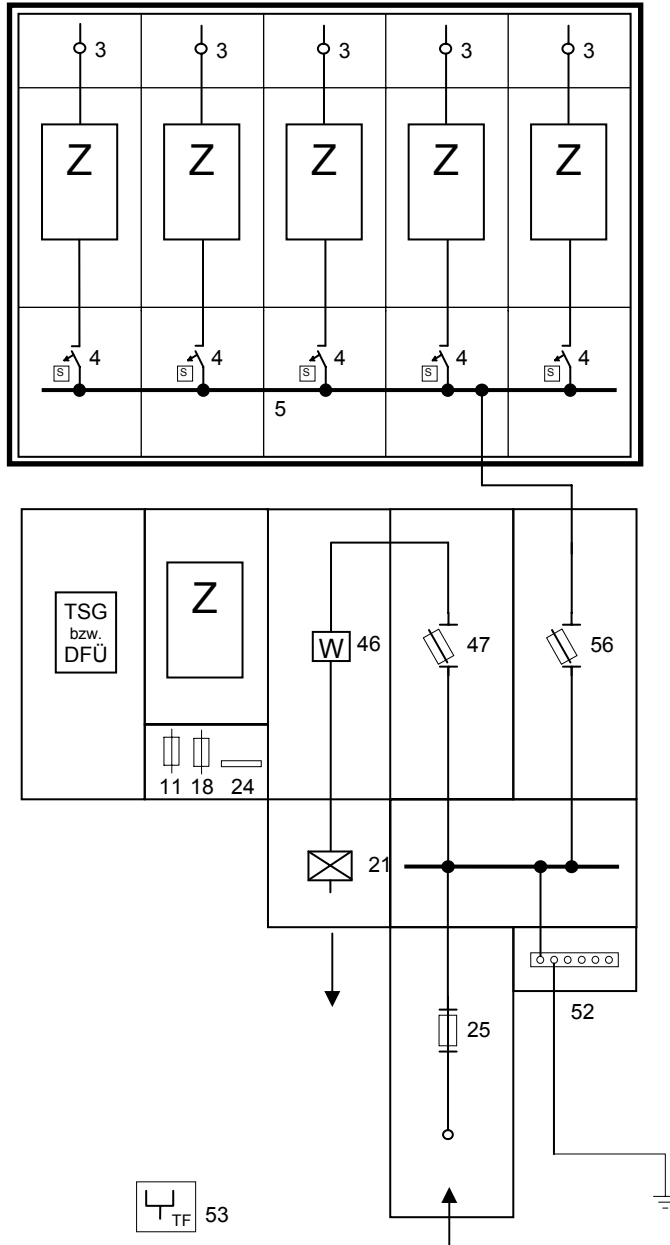
- | | |
|--|---|
| 3) Abgangsklemme(n), gleichwertige Ausführung wie Hauptleitungsabzweigklemme | 18) Spannungspfad Sicherungen gemäß A 3.01 |
| 4) Selektiver Hauptleitungsschutzschalter (Typ: SHA bzw. SHU) 3x63 A | 21) NH-Kundensicherung, Leistungsschalter bzw. Schütz |
| 5) Sammelschienensystem 4- bzw. 5-polig, Strombelastbarkeit max.: 355 A | 23) Wandlervorsicherung NH 2 (max. 250 A) |
| 6) Leitungs- und Fehlerstromschutzschalter, für Kellerraum, max. 3x16 A (optional) | 46) Wandlerprimärnennstrom max.: 250 A |
| | 52) Schutzpotenzialausgleichsschiene |
| | 53) Telefondose je Anschlussnutzer mit RLM (Registrierende Lastgangmessung) |

Hinweis: Die Hauptleitung und die Verbindungsleitung zwischen Zählerplatz und Stromkreisverteiler werden gemäß DIN 18015 bemessen. Die Dimensionierung ergibt sich aus DIN VDE 0100-430 und DIN VDE 0298-4.

Der Schutzpotenzialausgleich wird gemäß DIN VDE 0100-540 dimensioniert.

Planungsbeispiele für direkt und halbindirekt messende Zählerplatzkombinationen mit Isolierstoffhauptverteilern

Dargestellte Lösung gilt für das Bundesland Berlin.



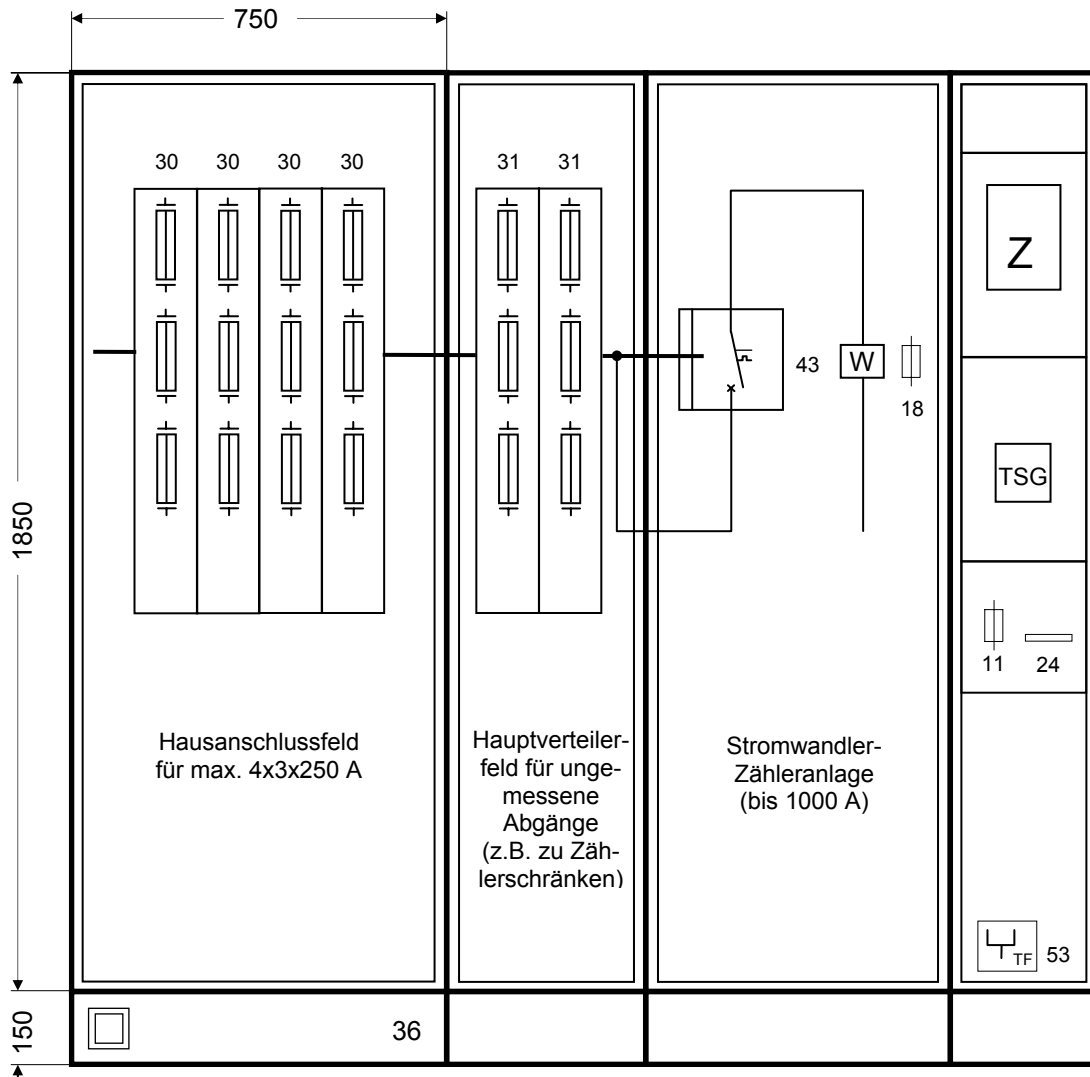
- 3) Abgangsklemme(n), gleichwertige Ausführung wie Hauptleitungsabzweigungsklemme
- 4) Selektiver Hauptleitungsschutzschalter (Typ: SHA bzw. SHU) 3x63 A
- 5) Sammelschienensystem 4- bzw. 5-polig, Strombelastbarkeit max.: 355 A
- 11) plombierbare Steuersicherung D01/10 A
- 18) Spannungspfadsicherungen gemäß A 3.01
- 21) NH-Kundensicherung, Leistungsschalter (optional)
- 24) Klemmenleiste gemäß Abschnitt 2.2 nach Vorgabe des Netzbetreibers
- 25) Hausanschlusssicherung NH 2
- 46) Wandlerprimärnennstrom max. 500 A
- 47) Wandlervorsicherung NH Sicherungslasttrennschalter max.: NH3
- 52) Schutzpotenzialausgleichsschiene
- 53) Telefondose je Anschlussnutzer mit RLM (Registrierende Lastgangmessung)
- 56) Abgangssicherung (Sicherungslasttrennschalter) max.: 250 A

P 6.01 Mehrkundenanlage mit Isolierstoffhauptverteileranlage (z.B. Wohn- und Geschäftshaus)

Hinweis: Die Hauptleitung und die Verbindungsleitung zwischen Zählerplatz und Stromkreisverteiler werden gemäß DIN 18015 bemessen. Die Dimensionierung ergibt sich aus DIN VDE 0100-430 und DIN VDE 0298-4.

Der Schutzpotenzialausgleich wird gemäß DIN VDE 0100-540 dimensioniert.

Planungsbeispiel von Verteilerschränken bzw. Hauptverteilern



P 7.01 Mehrkundenanlage mit Hauptverteilerfeld im Standverteilerschrank

- | | |
|---|--|
| <p>18) Spannungspfadsicherungen gemäß A 3.01</p> <p>24) Klemmenleiste gemäß Abschnitt 2.2 nach Vorgabe des Netzbetreibers</p> <p>30) Hausanschlusssicherung NH 2 (Sicherungsleisten, -lasttrennleisten nach Vorgabe des Netzbetreibers)</p> | <p>31) Abgangssicherung (Sicherungsleisten, -lasttrennleisten nach Vorgabe des Netzbetreibers) max. NH 3</p> <p>36) Sockel</p> <p>43) Leistungsschalter</p> <p>48) Sammelschienensystem</p> <p>53) Telefondose je Anschlussnutzer mit RLM (Registrierende Lastgangmessung)</p> |
|---|--|

Hinweis: Bei der Ausführung des Schrankes werden die Angaben zum Baustein B 7.04 berücksichtigt.

Die dargestellten Beispiele entsprechen den Bausteinen des Kapitels Zählerplatzausführungen.

Im Bundesland Berlin werden für die Hausanschluss- und Abgangssicherungen in Standverteilern nur Sicherungslasttrennleisten eingesetzt.

A 5 Elektrische Grenzwerte der Technischen Anschlussbedingungen

Abschnitt	Beschreibung	Wert	Bemerkung
2 (3)	Einzelgeräte	>12,0 kW	zustimmungspflichtig
6.2.4 (1)	Kurzschlussfestigkeit	≥ 25 kA	Hauptstromversorgungssystem von der Übergabestelle des Netzbetreibers bis zum Zähler
6.2.4 (1)	Kurzschlussfestigkeit	≥ 10 kA	Betriebsmittel zwischen Zähler und Stromkreisverteiler
6.2.4 (2)	Überstrom-Schutzeinrichtung vor der Messeinrichtung	max. 100 A	Eigenschaft wie Schmelzsicherung, Betriebsklasse gG
6.2.5	Spannungsfall	0,50%	bis 100 kVA
6.2.5	Spannungsfall	1,00%	über 100 bis 250 kVA
6.2.5	Spannungsfall	1,25%	über 250 bis 400 kVA
6.2.5	Spannungsfall	1,50%	über 400 kVA
7.2 (2)	Ausführung der Zählerplätze	≥ 63 A	Bemessungsstrom des Zählerplatzes ⁽²³⁾
8 (2)	Stromkreisverteiler	≥ 6 kA	Bemessungsschaltvermögen für Leitungsschutzschalter nach DIN EN 60898-1 (VDE 0641-11) Energiebegrenzungsklasse 3
10.2.1 (1)	Entladungslampen	250 W	max. Gesamtleistung je Außenleiter; unkompensiert
10.2.1 (1)	Entladungslampen	250 W < P < 5 kVA	Kompensation 0,9 kap. < cos φ1 < 0,9 ind.
10.2.1 (2)	Entladungslampen	≥ 5 kVA	Duo-Schaltung, Gruppenschaltung, EVG oder zentrale Kompensation
10.2.2 (1)	Wechselstrommotoren gelegentlicher Anlauf	1,7 kVA	max. Scheinleistung
10.2.2 (1)	Drehstrommotoren gelegentlicher Anlauf	5,2 kVA	max. Scheinleistung
10.2.2 (1)	Motoren gelegentlicher Anlauf	60 A	max. Anlaufstrom
10.2.2 (2)	Motoren gelegentlicher Anlauf	> 60 A	Anlaufstrom, ggf. Abstimmung mit dem Netzbetreiber erforderlich
10.2.2 (3)	Motoren Netzurückwirkungen durch Schweranlauf, häufiges Schalten, schwankende Stromaufnahme	> 30 A	Anlaufstrom, ggf. Abstimmung mit dem Netzbetreiber erforderlich
10.2.3	Elektrowärmegeräte	> 4,6 kW	Drehstromkreis erforderlich

⁽²³⁾ Der Einsatz von Überstromschutzeinrichtungen mit einem Bemessungsstrom von mindestens 63 A muss möglich sein. Kleinere Werte des Bemessungsstromes sind mit dem Netzbetreiber abzustimmen.

Abschnitt	Beschreibung	Wert	Bemerkung
10.2.4 (1)	Geräte zur Heizung oder Klimatisierung einschl. Wärmepumpen	> 4,6 kW	Auslegung für Drehstromanschluss
10.2.5 (1)	Schweißgeräte	> 2 kVA	ggf. Abstimmung mit dem Netzbetreiber erforderlich
10.2.5 (2)	Schweißgeräte	≥ 0,7 ind.	$\cos \varphi_1$ ist der $\cos \varphi$ der 50-Hz-Grundschiwingung
10.2.6 (1)	Röntengeräte, Tomographen u. ä., einphasig	> 1,7 kVA	Kurzschlussleistung ≥ 50fache der Geräte Nennleistung, sonst Abstimmung mit dem Netzbetreiber erforderlich
10.2.6 (1)	Röntengeräte, Tomographen u. ä., dreiphasig	> 5 kVA	Kurzschlussleistung ≥ 50fache der Geräte Nennleistung, sonst Abstimmung mit dem Netzbetreiber erforderlich
10.2.7 (3)	symmetrische Anschnittsteuerung für Glühlampen	1,7 kW	max. Anschlussleistung je Außenleiter
10.2.7 (3)	symmetrische Anschnittsteuerung für Entladungslampen und Motoren	3,4 kVA	max. Anschlussleistung je Außenleiter
10.2.7 (4)	unsymmetrische Gleichrichtung für Wärmegeräte	100 W	max. Anschlussleistung je Außenleiter
10.2.7 (4)	symmetrische Anschnittsteuerung für Wärmegeräte	200 W	max. Anschlussleistung je Außenleiter
10.2.7 (5)	dreiphasig angeschlossene Kopiergeräte, einphasige Trommelheizung	> 4 kVA	Abstimmung mit dem Netzbetreiber erforderlich
10.2.7 (5)	dreiphasig angeschlossene Kopiergeräte, dreiphasige Trommelheizung	> 7 kVA	Abstimmung mit dem Netzbetreiber erforderlich

Anhang B – Begriffe

Die nachfolgend beschriebenen Begriffe dienen dem besseren Verständnis der Technischen Anschlussbedingungen. Soweit wie möglich wurde auf die bereits in anderen Regelwerken, z. B. DIN-Normen, DIN VDE-Normen, VDN-Publikationen, enthaltenen Definitionen zurückgegriffen. Die Fundstellen sind angegeben. Keinesfalls beinhalten diese Begriffserklärungen technische Bestimmungen oder weitergehende Anforderungen an elektrische Anlagen, die an das Niederspannungsnetz eines Netzbetreibers angeschlossen werden. Sie ergänzen deshalb auch nicht die Vorgaben des Energiewirtschaftsgesetzes oder der Niederspannungsanschlussverordnung - NAV.

1. Anschlussnehmer

Anschlussnehmer ist jedermann im Sinne von § 18 Abs. 1 Satz 1 Energiewirtschaftsgesetz, in dessen Auftrag ein Grundstück oder Gebäude an das Niederspannungsnetz angeschlossen wird oder im Übrigen jeder Eigentümer oder Erbbauberechtigte eines Grundstücks oder Gebäudes, das an das Niederspannungsnetz angeschlossen ist.

§ 1 Abs. 2 NAV

2. Anschlussnutzer

Anschlussnutzer ist jeder Letztverbraucher, der im Rahmen eines Anschlussnutzungsverhältnisses einen Anschluss an das Niederspannungsnetz zur Entnahme von Elektrizität nutzt.

§ 1 Abs. 3 NAV

3. Anschlusswert

Anschlusswert eines Einzelgerätes ist die auf dem Typenschild angegebene Gesamtleistung dieses Gerätes. Der Anschlusswert mehrerer Geräte oder einer Anlage ist die Summe der Einzelanschlusswerte ohne Berücksichtigung eines Gleichzeitigkeitsfaktors. Diese Summe wird auch als „installierte Leistung“ bezeichnet.

4. Betrieb

Der Betrieb umfasst alle technischen und organisatorischen Tätigkeiten, die erforderlich sind, damit die elektrische Anlage funktionieren kann. Dies umfasst Bedienen (z. B. Schalten, Steuern, Regeln, Beobachten), elektrotechnische und nichtelektrotechnische Arbeiten.

DIN VDE 0105-100

5. Betriebsspannung

Die Betriebsspannung ist die jeweils örtlich zwischen den Leitern herrschende Spannung an einem Betriebsmittel oder Anlageteil.

Anmerkung:

Bei dem angegebenen Spannungswert handelt es sich bei Wechselspannung um Effektivwerte, bei Gleichspannung um arithmetische Mittelwerte.

DIN VDE 0100-200

6. Betriebsstrom

Betriebsstrom (eines Stromkreises) ist der Strom, den der Stromkreis in ungestörtem Betrieb führen soll. Der Betriebsstrom (eines Stromkreises) wird üblicherweise mit I_b bezeichnet.

DIN VDE 0100-200

7. Blindleistung

Blindleistung ist die elektrische Leistung, die zum Aufbau von magnetischen Feldern (z. B. Motoren, Transformatoren) oder von elektrischen Feldern (z. B. in Kondensatoren) benötigt wird. Bei überwiegend magnetischem Feld ist die Blindleistung induktiv, bei überwiegend elektrischem Feld kapazitiv.

VDEW: Begriffe der Versorgungswirtschaft

8. BKE-A

Befestigungs- und Kontaktiereinrichtung inklusive Verriegelungseinheit für elektronische Haushaltszähler (eHZ), als Adapter am Zählerfeld montiert oder zu installieren.

9. BKE-I

Zählerfeld nach DIN 43870 mit Befestigungs- und Kontaktiereinrichtung inklusive Verriegelungseinheit für elektronische Haushaltszähler (eHZ), im Zählerfeld integriert oder zu installieren.

10. Erzeugungsanlage

Erzeugungsanlagen sind Anlagen zur Erzeugung von elektrischer Energie, im Wesentlichen für den eigenen Verbrauch, im Besitz von Unternehmen, Betrieben und Privatpersonen, die nicht Netzbetreiber im Hauptbetrieb sind.

VDEW: Begriffe der Versorgungswirtschaft

11. Errichter

Errichter einer elektrischen Anlage im Sinne der TAB ist sowohl derjenige, der eine elektrische Anlage errichtet, erweitert, ändert oder unterhält, als auch derjenige, der sie zwar nicht errichtet, erweitert, geändert oder unterhalten hat, jedoch die durchgeführten Arbeiten als Sachverständiger überprüft hat und die Verantwortung für deren ordnungsgemäße Ausführung übernimmt.

12. Hauptleitung

Die Hauptleitung ist die Verbindungsleitung zwischen der Übergabestelle des Netzbetreibers (Hausanschlusskasten) und dem Zählerplatz, die nicht gemessene elektrische Energie führt.

DIN 18015-1

13. Hauptleitungsabzweig

Der Hauptleitungsabzweig ist die Abzweigleitung von der Hauptleitung zum jeweiligen Zählerplatz einer Kundenanlage mit mehreren Anschlussnutzern.

14. Hauptstromversorgungssystem

Ein Hauptstromversorgungssystem umfasst alle Hauptleitungen und Betriebsmittel hinter der Übergabestelle des Netzbetreibers (Hausanschlusskasten), die nicht gemessene elektrische Energie führen.

DIN 18015-1

15. Hauptverteiler

Der Hauptverteiler ist die erste niederspannungsseitige Aufteilungsstelle nach dem Hausanschlusskasten. Er enthält alle hierfür notwendigen Betriebsmittel.

16. Hausanschlusskasten

Der Hausanschlusskasten ist die Übergabestelle vom öffentlichen Verteilungsnetz zur Kundenanlage. Er ist in der Lage, Überstrom-Schutzrichtungen, Trennmesser, Schalter oder sonstige Geräte zum Trennen und Schalten aufzunehmen.

DIN VDE 0100-732

17. Hausanschlussraum

Hausanschlussraum ist ein begehbare und abschließbarer Raum eines Gebäudes, der zur Einführung der Anschlussleitungen für die Ver- und Entsorgung des Gebäudes bestimmt ist und in dem die erforderlichen Anschlusseinrichtungen und gegebenenfalls Betriebseinrichtungen untergebracht werden.

DIN 18012

18. Hausanschlusssicherung

Hausanschlusssicherung ist die im Hausanschlusskasten befindliche Überstrom-Schutzeinrichtung für den Überlastschutz der Hausanschlussleitung und den Überlast- und Kurzschlusschutz der vom Hausanschlusskasten in Energieflussrichtung abgehenden Hauptleitung.

19. Inbetriebsetzung

Die Inbetriebsetzung ist die erstmalige unter-Spannung-Setzung einer elektrischen Anlage bzw. eines Teiles einer elektrischen Anlage zum Zwecke der sofort oder später erfolgenden Übergabe an den Betreiber der Anlage.

§ 14 NAV

20.1 Elektrische Anlage

Die elektrische Anlage (Anschlussnehmeranlage) nach § 13 NAV umfasst die Gesamtheit der elektrischen Betriebsmittel nach der Übergabestelle. Sie unterteilt sich in Hauptstromversorgungssystem, Messplatz und Kundenanlage.

20.2 Kundenanlage

Die Kundenanlage umfasst die Gesamtheit der elektrischen Betriebsmittel nach dem Messplatz. Sie ist Bestandteil der elektrischen Anlage nach §13 NAV und dient einem Anschlussnutzer (Kunden) zur Entnahme oder Einspeisung von Energie aus dem Netz bzw. in das Netz.

21. Leistungsbedarf

Der Leistungsbedarf ist die maximal in einer Kundenanlage gleichzeitig benötigte elektrische Leistung. Der Leistungsbedarf ist das Produkt aus installierter Leistung (Summe der Anschlusswerte) und Gleichzeitigkeitsfaktor.

22. Leitungsschutzschalter

Der Leitungsschutzschalter ist ein mechanisches Schaltgerät, das in der Lage ist, unter üblichen Stromkreisbedingungen Ströme einzuschalten, zu führen und abzuschalten und außerdem in der Lage ist, unter festgelegten, außergewöhnlichen Stromkreisbedingungen, wie im Kurzschlussfall, Ströme einzuschalten, eine bestimmte Zeit zu führen und automatisch abzuschalten.

DIN EN 60898-1 (VDE 0641-11)

23. Messeinrichtung

Messeinrichtungen sind Zähler, Zusatzeinrichtungen, Messwandler sowie Kommunikations- und Steuergeräte.

24. Netzanschluss (Hausanschluss)

Der Netzanschluss besteht aus der Verbindung des öffentlichen Verteilungsnetzes mit der Kundenanlage. Er beginnt an dem Netzanschlusspunkt und endet mit der Hausanschlussssicherung, es sei denn, dass

eine abweichende Vereinbarung getroffen wird. In diesem Falle sind auf die Hausanschlussssicherung die Bestimmungen über den Netzanschluss anzuwenden.

§ 5 – 8 NAV

25. Netzbetreiber

Netzbetreiber ist der Betreiber eines Elektrizitätsverteilungsnetzes der allgemeinen Versorgung im Sinne des § 18 Abs. 1 Satz 1 Energiewirtschaftsgesetz.

§ 1 Abs. 4 NAV

26. Netzurückwirkung

Netzurückwirkungen sind Rückwirkungen in Verteilungsnetzen, die durch Verbrauchsgeräte mit oder ohne elektronische Steuerungen verursacht werden und unter Umständen die Versorgung anderer Stromkunden stören können. Solche Rückwirkungen können sein: Oberschwingungen, Spannungsschwankungen.

27. Netzsystem

Ein Netzsystem ist die charakteristische Beschreibung der Merkmale eines Verteilungssystems nach

- Art und Zahl der aktiven Leiter der Systeme
- Art der Erdverbindung der Systeme

DIN VDE 0100-300

28. Plombenverschluss

Ein Plombenverschluss ist ein Verschluss mit Sicherungsfunktion, der elektrische Betriebsmittel vor unbefugtem Zugriff schützen soll.

VDEW-Materialie M-38/97

29. Schalt- und Steuerschrank

Schalt- und Steuerschrank im Sinne der TAB ist ein zur Aufstellung im Freien geeigneter Schrank, der auf öffentlichem Straßenland oder ähnlich zugänglichen Grundstücken aufgestellt wird und einen Hausanschlusskasten mit maximal 100 A Nennstrom sowie einen direkt messenden Zähler enthält (z. B. Straßenverkehrs-Signalanlagen, Anlagen der öffentlichen Beleuchtung, Bahn-Signalanlagen, Haltestellen für den öffentlichen Nahverkehr, Pumpenanlagen, Messstationen).

VDN-Richtlinie „Anschlusschränke im Freien“

30. Selektiver Hauptleitungsschutzschalter (SH-Schalter)

Der SH-Schalter ist ein strombegrenzendes, mechanisches Schaltgerät ohne aktive elektronische Bauelemente, das in der Lage ist, unter betriebsmäßigen Bedingungen Ströme einzuschalten, zu führen und abzuschalten. Er muss bis zu bestimmten Grenzen Überströme führen ohne abzuschalten, wenn diese Überströme im nachgeschalteten Einzelstromkreis auftreten und die Abschaltung durch eine nachgeschaltete Überstrom-Schutzeinrichtung erfolgt. Er muss besonderen Selektivitätsanforderungen zu vor- und nachgeschalteten Überstrom-Schutzeinrichtungen genügen.

E DIN VDE 0643 (VDE 0643): 2003-09 bzw. E DIN VDE 0645 (VDE 0645): 2003-09

31. Stromkreisverteiler

Stromkreisverteiler dienen zum Verteilen der zugeführten Energie auf mehrere Stromkreise. Sie sind geeignet zur Aufnahme von Betriebsmitteln zum Schutz bei Überlast und indirektem Berühren sowie zum Trennen, Steuern, Regeln und Messen.

DIN VDE 0603-1

32. Steuergerät

Steuergerät ist die allgemeine Bezeichnung für Schaltgeräte, die zum Steuern von Verbrauchsmitteln durch den Netzbetreiber sowie zur Tarifschaltung bestimmt sind. Steuergeräte sind z. B. Tonfrequenz-Rundsteuerempfänger, Funk-Rundsteuerempfänger und Schaltuhren.

33. Trennvorrichtung

Eine Trennvorrichtung ist eine Einrichtung zum Trennen der Kundenanlage vom Verteilungsnetz, die auch durch den Kunden (elektrotechnischer Laie) betätigt werden kann (z.B. SH-Schalter).

34. Übergabestelle

Übergabestelle im Sinne der TAB ist der technisch und räumlich definierte Ort der Übergabe elektrischer Energie aus dem Verteilungsnetz in die Kundenanlage. Im Allgemeinen ist dies der Hausanschlusskasten.

DIN VDE 0100-200 Anhang A

DIN IEC 38

35. Verschiebungsfaktor $\cos \varphi$

Verschiebungsfaktor $\cos \varphi$ ist der Kosinus des Phasenwinkels φ zwischen den Sinus-Schwingungen der Spannung und des Stromes derselben Frequenz. Zur genauen Bezeichnung ist daher ggf. ein Index entsprechend der jeweiligen Frequenz bzw. Ordnungszahl hinzuzufügen.

VDEW-Materialie M-10/99

36. Versorgungsunterbrechung

Eine Versorgungsunterbrechung ist die ausfallbedingte Unterbrechung der Versorgung eines oder mehrerer Kunden, die länger als 1 Sekunde dauert.

VDEW-Materialie M-11/99 „Netzregeln für den Zugang zu Verteilungsnetzen –Distribution Code“

37. Wirkleistung P

Wirkleistung P ist die während eines Zeitraumes übertragene elektrische Energiemenge dividiert durch diesen Zeitraum. Im Fall einer festgelegten Leistungsflussrichtung kann die Wirkleistung sowohl positive als auch negative Werte annehmen.

VDEW-Materialie M-10/99

38. Wohngebäude

Wohngebäude sind Gebäude, die ausschließlich oder überwiegend zu Wohnzwecken genutzt werden.

39. Zählerfeld

Das Zählerfeld ist die maßlich festgelegte Funktionsfläche eines Zählerplatzes, die der Befestigung des Zählers dient.

DIN 43870-1

40. Zählerplatz

Ein Zählerplatz ist eine Einrichtung zur Aufnahme von Zählern und/oder Steuergeräten, Klemmen, Überstromschutzeinrichtungen usw. Er besteht aus dem oberen und unteren Anschlussraum sowie aus dem Zählerfeld.

DIN VDE 0603-1

41. Zählerschrank

Ein Zählerschrank ist eine Umhüllung, die einen oder mehrere Zählerplätze beinhaltet und die Mindestschutzart und die jeweils erforderliche Schutzklasse gewährleistet.

DIN VDE 0603

Stromnetzbetreiber der Bundesländer Schleswig-Holstein, Hamburg, Mecklenburg-Vorpommern, Brandenburg und Berlin

